

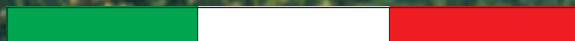


Serie 1500

1540 TECHNO - 1545 TECHNO - 1550 TECHNO

1540 - 1545 - 1550

1555 TECHNO - 1555 16 valvole



La migliore motorizzazione
MUOVE IL VERO MADE IN ITALY

VALPADANA



Compattezza e Prestazioni



1 Arco di Protezione

Anteriore abbattibile, opportunamente testato secondo le norme vigenti, per la massima sicurezza dell'operatore.

2 Nuovi motori (verdi) Yanmar,

modello 1540, 3 Cil., 1600 cc, 35,5 CV (ISO) **EURO 3 / TIER 3**
modello 1545, 4 Cil., 2000 cc, 44 CV (ISO) **EURO 3 / TIER 3**
modello 1550, 4 Cil., 2200 cc, 47,5 CV (ISO) **EURO 3 / TIER 3**
nuovo modello 1555, 4 Cil. Turbo, 2000 cc, 54,2 CV (ISO) **EURO 2 / TIER 2.**

Motori di alta tecnologia, ottime prestazioni, bassi consumi e rumorosità contenuta.

3 Twin Lock

Bloccaggio simultaneo dei differenziali anteriore e posteriore. Azionabili tramite pulsante elettroidraulico sulla console laterale, per il massimo comfort e trattività.

4 Cofano ad alta visibilità

Design accattivante, arrotondato e rastremato, è ideale per operare in qualsiasi tipo di coltura, dalle serre ai frutteti, per la massima versatilità e polivalenza.

5 Assale Anteriore 4RM

Garantisce un'eccellente luce libera

al suolo grazie ai riduttori in cascata.

L'angolo di sterzo di 55° consente una grande maneggevolezza. Il sistema di sterzo idrostatico consente sterzate precise nel massimo comfort.

6 Cambio di Velocità a 30 Km/h con Inversore Sincronizzato

Il cambio 12AV+12RM (modelli TECHNO) viene arricchito di serie del superriduttore (modelli Base). Questa configurazione consente di selezionare 32 rapporti totali, di cui 16 marce avanti e 16 retromarce, grazie all'inversore completamente sincronizzato.

La gamma di velocità ottenuta è molto ampia e parte da una minima di 250 (m/h) per raggiungere una massima di 30 (Km/h), per la massima produttività e versatilità.

7 Freni a Disco

Del tipo a bagno d'olio. Essi garantiscono grande sicurezza e capacità frenanti costanti nel tempo.

8 Assale Posteriore

Robusto ed affidabile è del tipo a riduttori in cascata.

Consente di ottenere carreggiate ideali per le lavorazioni in frutteti stretti, così come negli spazi verdi ed in lavorazioni a pieno campo.



Sollevamento idraulico e presa di forza anteriore a richiesta (modelli Base)



Posto di guida e comandi

9 Presa di Forza

A comando meccanico, oltre alle velocità sincronizzate all'avanzamento, dispone di 1 velocità 540 giri/min. (modelli TECHNO) di 2 velocità 540 e 750 giri/min. (modelli Base) per la massima versatilità.

10 Sollevatore Idraulico

A comando meccanico, offre per mezzo delle funzioni fondamentali di SFORZO, POSIZIONE e INTERMIX un più accurato controllo dell'attrezzo e rapidità di esecuzione del lavoro.

11 Attacco a Tre Punti

Di 1ª categoria, robusto ed efficiente per effettuare lavori gravosi ed impegnativi, in grado di sollevare 1200 Kg. alle rotule.

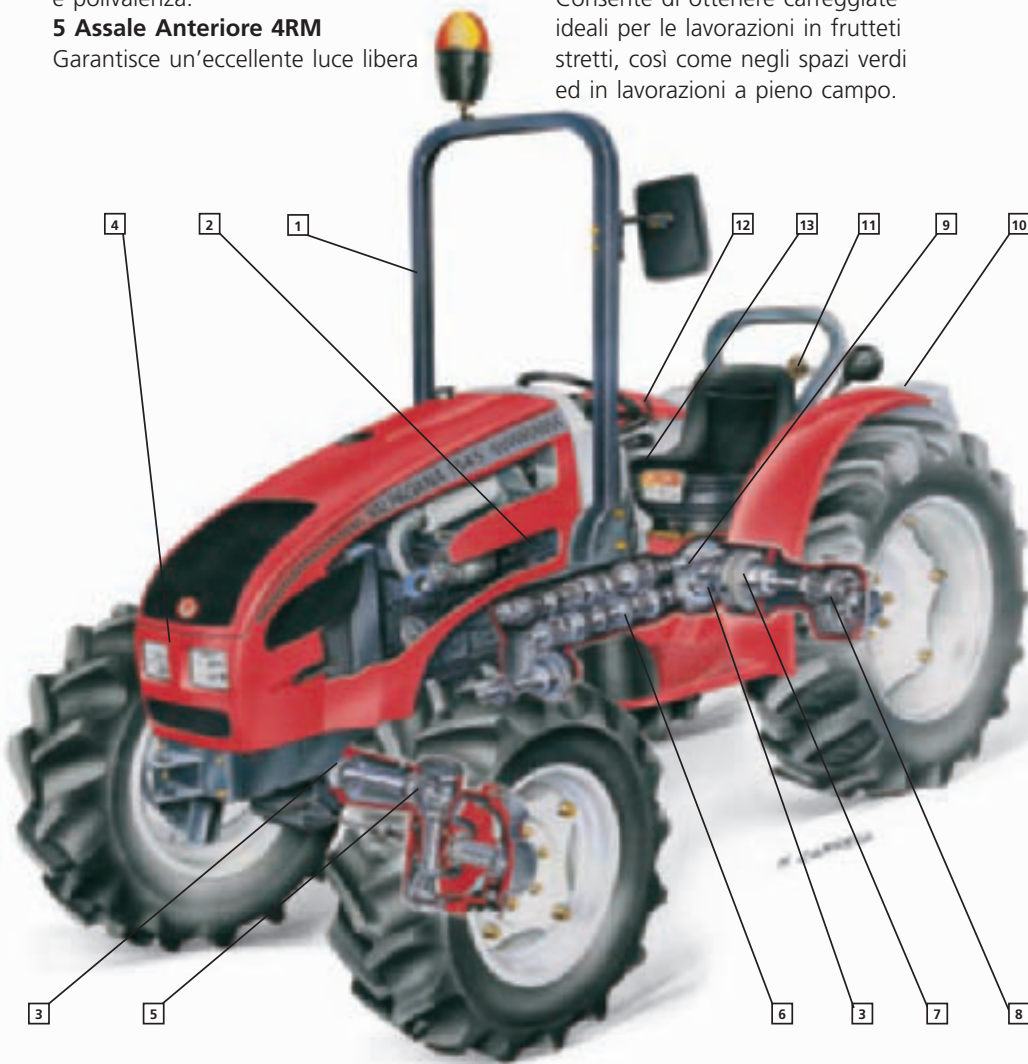
12 Distributori Supplementari Posteriori

Di serie vengono adottati 1 distributore (modelli TECHNO) 3 distributori (modelli Base) a semplice e doppio effetto.

Le leve sono ergonomicamente posizionate, per il massimo comfort dell'operatore.

13 Posto di Guida e Comandi

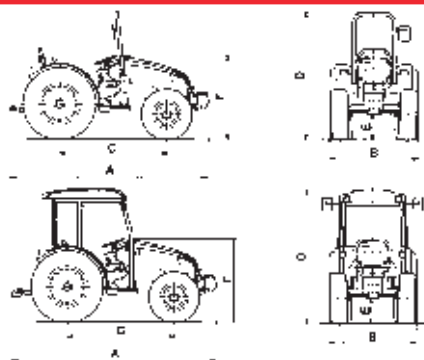
L'operatore trova posto su di un sedile di ottima qualità e piattaforma sospesa su silent blocks. I comandi sono disposti in modo razionale secondo standard ergonomici avanzati.





	1540 TECHNO 1540		1545 TECHNO 1545		1550 TECHNO 1550		1555 TECHNO 1555	
	(EURO 3 / TIER 3)		(EURO 3 / TIER 3)		(EURO 3 / TIER 3)		(EURO 2 / TIER 2)	
Motore (verde)	3TNV88-KLAN		4TNV84-KLAN		4TNV88-KLAN		4TNV84T-KLAN	
Yanmar a iniezione diretta	3TNV88-KLAN		4TNV84-KLAN		4TNV88-KLAN		4TNV84T-KLAN	
potenza massima ISO	cv/kw 35,5/26		cv/kw 44/32		cv/kw 47,5/35		cv/kw 54,2/39,9	
potenza alla Presa di Forza ISO	cv/kw 32/27,5*		cv/kw 40/29*		cv/kw 43/32*		cv/kw 50/36,9*	
regime nominale	giri/min. 2800		giri/min. 2800		giri/min. 2800		giri/min. 2800	
coppia massima	Nm 108,5		Nm 129		Nm 141		Nm 164	
regime coppia massima	giri/min. 1200		giri/min. 1400		giri/min. 1200		giri/min. 1680	
alesaggio corsa	mm 88x90		mm 84x90		mm 88x90		mm 84x90	
cilindrata / N°. cilindri / N°. valvole	cm ³ 1642 / 3 / 6		cm ³ 1995 / 4 / 8		cm ³ 2189 / 4 / 8		cm ³ 1995 / 4 Turbo / 16	
rapporto di compressione	19:1		19:1		19:1		18,9:1	
raffreddamento ad acqua	STD		STD		STD		STD	
filtro aria	a secco		a secco		a secco		a secco	
capacità serbatoio combustibile	litri 40		litri 40		litri 40		litri 40	
Frizione	pollici/mm 9"/225		pollici/mm 9"/225		pollici/mm 9"/225		pollici/mm 9"/225	
indipendente a secco disco doppio	pollici/mm 9"/225		pollici/mm 9"/225		pollici/mm 9"/225		pollici/mm 9"/225	
rivestimento	organico		organico		organico		organico	
comando	meccanico		meccanico		meccanico		meccanico	
Trasmissione	STD		STD		STD		STD	
cambio base + invers. 12AV + 12 RM	STD		STD		STD		STD	
cambio base + superriduttore + invers. 16AV + 16RM	STD		STD		STD		STD	
velocità max. 30 km/h	STD		STD		STD		STD	
Presa di forza	STD		STD		STD		STD	
innesto meccanico	STD		STD		STD		STD	
1 velocità 540 giri/min	STD		STD		STD		STD	
2 velocità 540/750 giri/min	STD		STD		STD		STD	
albero PDF 1" 3/8 (34,9 mm) a 6 scanalature	STD		STD		STD		STD	
sinchronizzata al cambio di velocità	STD		STD		STD		STD	
Presa di forza anteriore	STD		STD		STD		STD	
innesto meccanico	STD		STD		STD		STD	
1 velocità 1000 giri/min	STD		STD		STD		STD	
albero PDF 1" 3/8 (34,9 mm) a 6 scanalature	STD		STD		STD		STD	
Assale anteriore 4RM	STD		STD		STD		STD	
assale a cascata con coppie coniche	STD		STD		STD		STD	
innesto meccanico	STD		STD		STD		STD	
angolo massimo di sterzo	gradi 55		gradi 55		gradi 55		gradi 55	
bloccaggio differenziale Twin-Lock elettroidraulico	STD		STD		STD		STD	
Freni	STD		STD		STD		STD	
comando meccanico	STD		STD		STD		STD	
posteriori a bagno d'olio N. dischi 6	STD		STD		STD		STD	
Sollevatore idraulico	STD		STD		STD		STD	
meccanico con sforzo controllato	STD		STD		STD		STD	
capacità di sollevamento	kg 1200		kg 1200		kg 1200		kg 1200	
pressione max. di lavoro	bar 180		bar 180		bar 180		bar 180	
portata pompe idrauliche (sollevatore + sterzo)	l/min 28+19,7		l/min 28+19,7		l/min 28+19,7		l/min 28+19,7	
attacco a tre punti	1° cat		1° cat		1° cat		1° cat	
1 distributore ausiliario posteriore	STD		STD		STD		STD	
3 distributori ausiliari posteriori	STD		STD		STD		STD	
Sollevatore anteriore	STD		STD		STD		STD	
posizione controllata alto-basso	STD		STD		STD		STD	
meccanico	STD		STD		STD		STD	
capacità di sollevamento	kg 400 OPT		kg 400 OPT		kg 400 OPT		kg 400 OPT	
attacco a tre punti	cat. 1N OPT		cat. 1N OPT		cat. 1N OPT		cat. 1N OPT	
distributore ausiliario anteriore	1 OPT		1 OPT		1 OPT		1 OPT	
Posto guida	STD		STD		STD		STD	
piattaforma ammortizzata con silent-block	STD		STD		STD		STD	
sedile ammortizzato	STD		STD		STD		STD	
strumentazione analogica	STD		STD		STD		STD	
Cabina	OPT		OPT		OPT		OPT	
cabina / predisposiz. autoradio	OPT		OPT		OPT		OPT	
riscaldamento / ventilazione	OPT		OPT		OPT		OPT	
aria condizionata	OPT		OPT		OPT		OPT	
portellone posteriore e anteriore apribili	OPT		OPT		OPT		OPT	
strumentazione analogica	OPT		OPT		OPT		OPT	
sedile ammortizzato	OPT		OPT		OPT		OPT	
Gancio di traino	STD		STD		STD		STD	
cat. "B" regolabile in altezza	STD		STD		STD		STD	
anteriore	STD		STD		STD		STD	
Carreggiate	mm 1079/1267		mm 1058/1308		mm 1058/1308		mm 1058/1308	
regolazione carreggiate anteriori	mm 974/1206		mm 1028/1258		mm 1028/1258		mm 1028/1258	
Equipaggiamento a richiesta	-		-		-		-	
zavorre anteriori max 4 da 25 kg cad.	-		-		-		-	
gancio di traino cat "B" tipo "SLIDER"	-		-		-		-	

Legenda: STD = standard di base; OPT = a richiesta; - = non previsto; * = potenza stimata dal costruttore



PESI E DIMENSIONI (in ordine di marcia)	1540 TECHNO 1540	1545 TECHNO 1545	1550 TECHNO 1550	1555 TECHNO 1555
con pneumatici anteriori	200,70-16	240,70-16	240,70-16	240,70-16
con pneumatici posteriori	320,70-20	360,70-20	360,70-20	360,70-20
peso totale	kg 1450	kg 1460	kg 1460	kg 1480
peso totale con cabina	kg 1600	kg 1610	kg 1610	kg 1630
con zavorre	+ kg 120	+ kg 120	+ kg 120	+ kg 120
D. altezza al telaio di sicurezza	mm 1900	mm 1935	mm 1935	mm 1935
D. altezza sopra la cabina	mm 2110	mm 2140	mm 2140	mm 2140
F. altezza al volante	mm 1260	mm 1290	mm 1290	mm 1290
A. lunghezza totale con zavorre	mm 3300	mm 3300	mm 3300	mm 3360
B. larghezza minima	mm 1295	mm 1385	mm 1385	mm 1385
C. passo	mm 1700	mm 1700	mm 1700	mm 1760
E. luce libera dal suolo	mm 340	mm 370	mm 370	mm 370

VALPADANA

VALPADANA
42018 SAN MARTINO IN RIO (RE) ITALY
Via Don Pasquino Borghi, 6
Tel. +39 0522 731.711 - Fax +39 0522 731.731
E-mail: info@valpadana.it - http://www.valpadana.it



Gruppo Industriale ARGO

