

CARACTERISTICAS

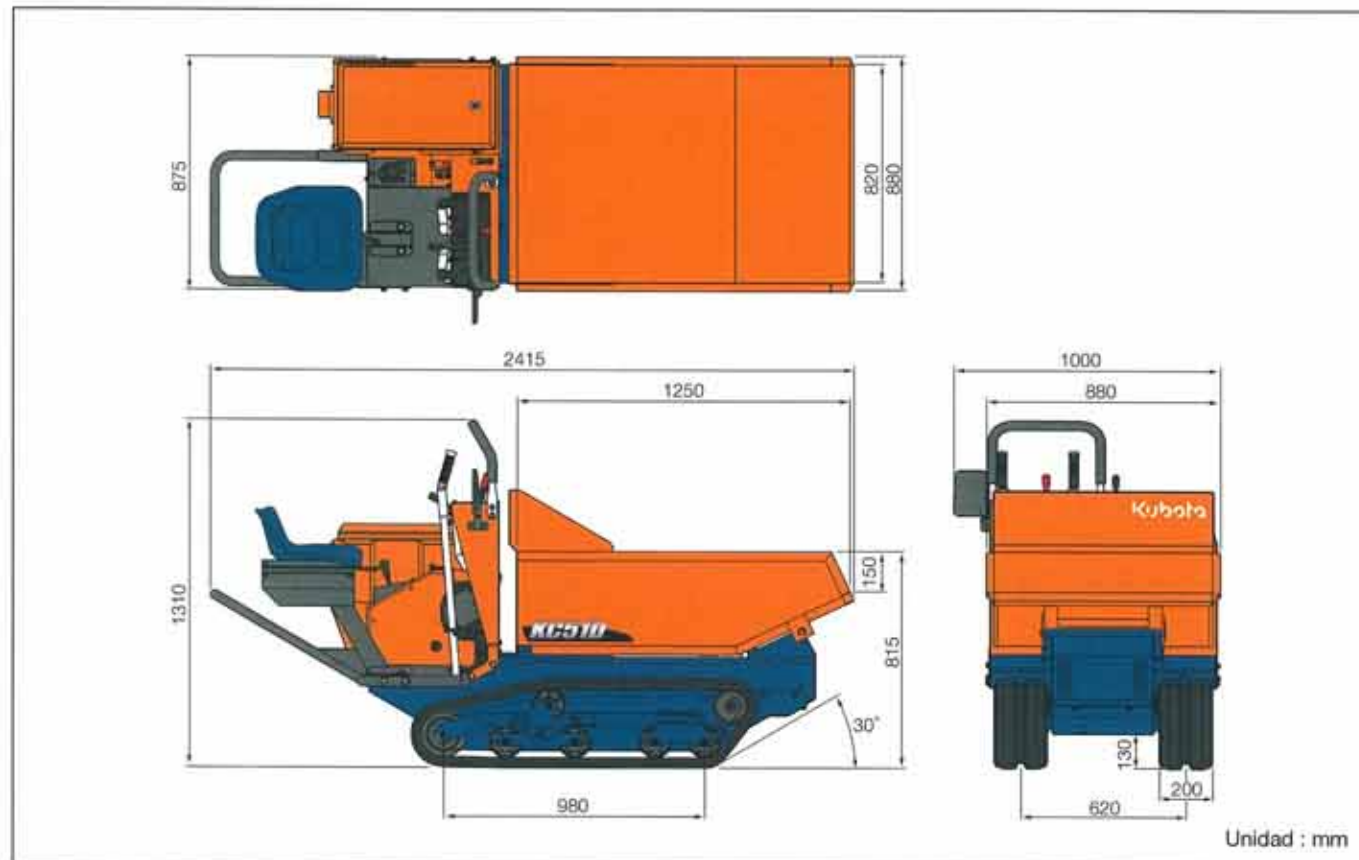
Modelo		KC51D	
Tipo de transportadora		En un sentido	
Peso de la máquina		kg	450
Capacidad máxima de carga		kg	700
Transmisión		Tipo engranaje	
Velocidad de desplazamiento	1ra	km/h	0-1.2 / 0-1.2
	2nda	km/h	0-2.4 / 0-2.3
	3ra	km/h	0-3.8 / 0-3.7
Motor		Kubota OC62	
Tipo		Diesel, refrigerado por aire y aceite, 4 tiempos	
N° de cilindros		1	
Potencia		Kw/gpm	3.7 / 2600
Sistema de arranque		Eléctrico	
Dimensiones	Longitud total	mm	2415
	Anchura total	mm	880
	Altura total	mm	1310
	Longitud interior de la caja	mm	1250
Tamaño interior de la caja	Anchura	mm	820
	Altura	mm	350
	Capacidad	L	320
Tren de rodaje	Distancia al suelo	mm	130
	Longitud en el suelo	mm	980
	Distancia entre los centros de las orugas	mm	620
	Anchura de las orugas	mm	200
N° de velocidades	Adelante / Atrás		3 / 3
Tipo de descarga		Hidráulico	
Dirección de descarga		Frontal	
Espacio máximo de descarga		mm	375
Angulo de descarga		Grados	Aproximad. 68
Tipo de freno		De expansión interna	
Capacidad del depósito de combustible		L	3.6

TRANSPORTADORA SOBRE ORUGAS

KC51D



DIMENSIONES



KUBOTA EUROPE S.A.S.

19 - 25 rue Jules Verceyusse
 ZI — BP 50088
 95101 ARGENTEUIL CEDEX — FRANCE
 Tlfno +33(0)1 34 26 34 34
 Fax +33(0)1 34 26 34 99

Compacta y potente, le permitirá ahorrar tiempo y energía. KUBOTA tiene el gusto de proponerle la transportadora sobre orugas KC51D.

No sólo la KC51D es una máquina compacta, sino también procura la capacidad de carga y la fuerza de descarga necesarias para efectuar eficazmente un trabajo. La potencia suministrada por el motor diesel KUBOTA garantiza operaciones eficientes en un amplio abanico de aplicaciones.



Un motor respetuoso con el medio ambiente

El motor diesel KUBOTA, refrigerado por aire, ofrece una gran potencia con una eficiencia óptima a nivel del combustible – lo que reduce los costes de funcionamiento. Este motor diesel utiliza el método único de combustión desarrollado por KUBOTA para tener menos emisiones, una potencia mejorada y un confort de uso.

Una gran capacidad de carga

A pesar de su tamaño compacto, la capacidad de carga de 700kg de la KC51D sustituye muchas carretillas y ahorra mano de obra.

Diseño compacto

Con una anchura total de sólo 880mm, la KC51D puede fácilmente trasladar materiales entre casas y edificios o en muchos espacios reducidos. La KC51D tiene la ventaja de pasar por las puertas.

Excepcional fuerza de descarga

Gracias a su potente descarga frontal hidráulica, con un ángulo de descarga máximo de 68 grados, se puede vaciar rápida y fácilmente. También permite extender material a granel como grava.

Desplazamiento y tracción

Los flexibles rodillos de tipo bogie absorben los choques y contribuyen a unos desplazamientos más suaves y estables incluso en terrenos difíciles. Las largas orugas de goma permiten un mejor reparto del peso que las máquinas con ruedas, para una mejor tracción y menos averías en un suelo frágil.

Un mantenimiento fácil

Se puede chequear y mantener los componentes, como el aceite del motor o el filtro de aire, a partir de un lado de la máquina.



Capó superior del motor

Se abre totalmente el capó superior del motor para rellenar fácilmente y se cierra para más seguridad.



Manejo fácil y cómodo

Es fácil de ver y alcanzar todos los mandos y controles. El asiento ajustable permite operaciones más seguras con menos cansancio y se encuentra protegido por un arco de seguridad al desplazarse en marcha atrás. En la KC51D se ha adoptado un contador horario.



Arranque eléctrico

Sólo hace falta girar la llave para arrancar la KC51D. Es fácil y fiable.



Sistema de ajuste de la tensión de las orugas

Los muelles del sistema de tensión absorben los choques con el fin de evitar averías a nivel de las orugas de goma.



Rodillos de tipo bogie

Incluso en terrenos abollados, los rodillos de tipo bogie permiten un desplazamiento más estable.



Orugas de goma reforzadas

El armazón metálico de las orugas incrementa su duración de vida.

