

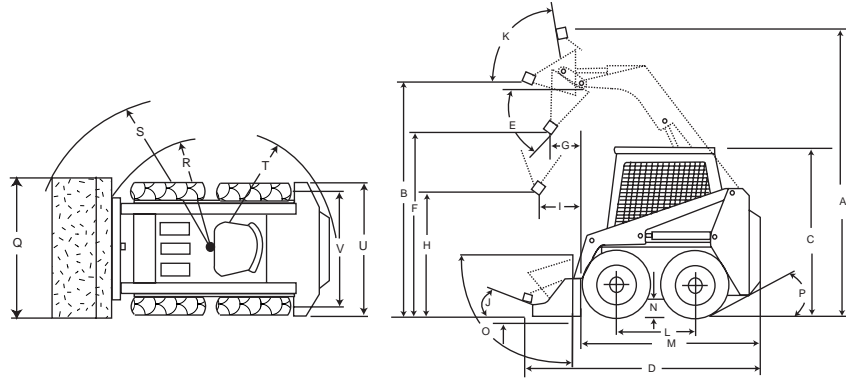


www.thomasloaders.com

501/58
85/105



105/85 Informações



105 85

105 85

DESEMPENHO

Capacidade de elevação nominal, kg	454	386
Capacidade elevação nominal (com contrapeso), kg.....	907	816
Velocidade, kph	9.3	8.1
Bomba Hidráulica, lpm	32.9	30.3
Força de arranque, kg	794	998
Peso no embarque, kg	1451	1217
Peso em operação, kg.....	1678	1353

MOTOR

Marca.....	Kubota.....	Kubota.....
Modelo	V1305B	D722B
Potencia,ISO net kw,(hp),[hp bruto].....	22.5(30.2)[33].....	11.8(15.8)[19.8].....
Torque, kg/m	6	4.7
Cilindrada, cc	1337	720
Nº de Cilindros	4	3
Velocidade nominal do motor, rpm	3000	3100
Sistema de refrigeração.....	Líquido	Líquido
Tipo de Combustível	Diesel	Diesel
Capacidade do depósito de combustível, l.....	43	55
Conexão motor-bomba.....	Directa	Directa

SISTEMA ELECTRICICO

Voltagem.....	12 Volt	12 Volt
Bateria, CCA	730	730
Alternador, (amp)	60	40
Terminal de arranque à distância standart	Sim	Sim

SISTEMA DE ACCIONAMENTO

Comandos de direcção	2 alavancas.....	2 alavancas.....
Comandos hidráulicos	2 alavancas ou..2 alavancas ou	2 alavancas ou
Transmissão.....	Hidroestática	Hidroestática
Medida da corrente de transmissão	No. 60HT	No. 60H

SISTEMA HIDRAULICO

Bomba Hidráulica, lpm	32.9	30.3
Pressão de alívio do sistema, (BAR).....	148	144.8
No de cilindros	2	2
Força de Arranque, kg	794	998
Sistema Hidráulico auxiliar no braço Standart	Sim	Sim
Filtragem	5 Micrón	10 Micrón
Capacidade do depósito hidráulico, l.....	34.1	42.8

COMODIDADE E SEGURANÇA DO OPERADOR

Cabina com isolamento acústico	Sim.....	Sim.....
Travão de parque accionado com barra do banco	Sim	Sim
Luzes de trabalho standart	Sim.....	Sim.....
Cabine ROPS/FOPS	Sim.....	Sim.....
Barra de protecção do banco	Sim.....	Sim.....
Cinto de segurança	Sim.....	Sim.....
Bloqueio dos comandos hidráulicos (sensores no banco, cinto de segurança e barra do banco.)	Sim.....	Sim.....
Suportes dos braços accionados da cabine.....	Sim.....	Sim.....
Janela de cristal traseira standart	Sim	Sim
Janela de cristal superior standart	Sim	NA
Ganchos para elevação e transporte.....	Sim.....	Sim.....

DIMENSÕES ESPECIFICAS

A. Altura total de operação, mm	3416	3081
B. Altura ao eixo de articulação, mm	2604	2375
C. Altura total da máquina, mm	1803	1814
D. Carga total com balde, mm	2921	2673
E. Ângulo de carga	29°.....	45°.....
F. Altura de descarga, mm	2083	1753
G. Alcance - totalmente elevado, mm	597	368
H. Altura com ângulo descarga de 45°, m.....	1435	1753
I. Alcance com ângulo descarga de 45°, m.....	699	368
J. Ângulo máximo no solo, (°)	33°.....	30°.....
K. Ângulo máximo totalmente elevado	96°.....	95°.....
L. Distância entre eixos, mm	843	840
M. Largura total - Sem balde, mm.....	2311	2121
N. Altura livre, mm	178	171
O. Ângulo de inclinação máximo do balde ao solo, (°).....	80°.....	93°.....
P. Ângulo de saída, (°)	24°.....	30°.....
Q. Largura do balde, mm	1372	914
R. Raio limite dianteiro - sem balde, mm.....	1041	967
S. Raio limite dianteiro - com balde, mm	1711	1529
T. Raio limite traseiro, mm	1372	1219
U. Largura total - sem balde, mm.....	1289	908
V. Largura ao centro das rodas, mm.....	1016	743

105 Nota: Todas as dimensões são com pneumáticos 10.5 x 15 e balde standart (1372 mm).

85 Nota: Todas as dimensões são com pneumáticos 5.90 x 15 e balde standart (914 mm).

ESPECIFICAÇÕES E DESENHO ESTÃO SUJEITOS A ALTERAÇÃO SEM AVISO PREVIO, AS ESPECIFICAÇÕES PODEM VARIAR SEGUNDO O PAÍS.



CERTIFICATION NO. 001330

DUROMIN

Estrada Nacional EN1/IC2
Albergaria-a-Nova
3850-501 Albergaria-a-Velha

Telef.: 234 540 040
Fax.: 234 541 817
E-mail: comercial@duromin.pt

Thomas Equipment Inc. Europe

Autostrade 34
Londerzeel, 1840, Belgium
Tel.: 32.0.52.31.9000