

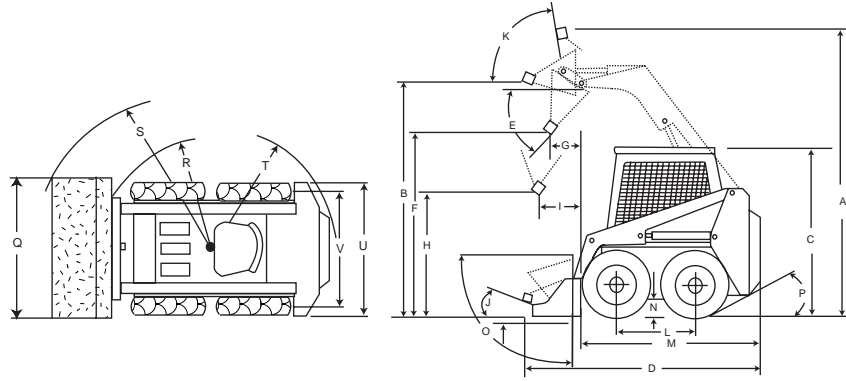


www.thomasloaders.com

137/153



153/137 Informações



153 137

153 137

DESEMPENHO

Capacidade de elevação nominal, kg	680	590
Capacidade elevação nominal (com contrapeso), kg.....	1360	1225
Velocidade, kph	9.7	10
Bomba Hidráulica, lpm	62.8	62.8
Força de arranque, kg	1882	1724
Peso no embarque, kg	2427	2191
Peso em operação, kg.....	2585	2427

MOTOR

Marca.....	Kubota.....	Kubota
Modelo	V2203E	V1903E
Potencia, ISONet kw, (hp), [hp bruto].....	33.8(46)[50].....	28.9(38.8)[43]
Torque, kg/m	15.9	13.3
Cilindrada, cc	2198	1858
Nº de Cilindros	4	4
Velocidade nominal do motor, rpm	2800	2800
Sistema de refrigeração.....	Líquido	Líquido
Tipo de Combustível	Diesel	Diesel
Capacidade do depósito de combustível, l.....	64	64
Conexão motor-bomba.....	Directa	Directa

SISTEMA ELECTRICICO

Voltagem.....	12 Volt	12 Volt
Bateria, CCA	730	730
Alternador, (amp)	40	40
Terminal de arranque à distância standart	Sim	Sim

SISTEMA DE ACCIONAMENTO

Comandos de direcção	2 alavancas.....	2 alavancas
Comandos hidráulicos	2 alavancas ou..2 alavancas ou	2 pedais.....
Transmissão.....	Hidrostática	Hidrostática
Medida da corrente de transmissão	No. 100	No. 100

SISTEMA HIDRAULICO

Bomba Hidráulica, lpm	62.8	62.8
Pressão de alívio do sistema, (BAR).....	165.5	165.5
No de cilindros	2	2
Força de Arranque, kg	1882	1724
Sistema Hidráulico auxiliar no braço Standart	Sim	Sim
Filtragem	5 Micrón	10 Micrón
Capacidade do depósito hidráulico, l.....	30.3	30.3

COMODIDADE E SEGURANÇA DO OPERADOR

Cabina com isolamento acústico	Sim.....	Sim
Travão de parque accionado com barra do banco	Sim	Sim
Luzes de trabalho standart	Sim.....	Sim
Cabine ROPS/FOPS	Sim.....	Sim
Barra de protecção do banco	Sim.....	Sim
Cinto de segurança	Sim.....	Sim
Bloqueio dos comandos hidráulicos (sensores no banco, cinto de segurança e barra do banco.)	Sim.....	Sim
Suportes dos braços accionados da cabine.....	Sim.....	Sim
Janela de cristal traseira standart	Sim	Sim
Janela de cristal superior standart	Sim	Sim
Ganchos para elevação e transporte.....	Sim.....	Sim

DIMENSÕES ESPECIFICAS

A. Altura total de operação, mm	3505	3499
B. Altura ao eixo de articulação, mm	2794	2794
C. Altura total da máquina, mm	1867	1867
D. Carga total com balde, mm	3246	3246
E. Ângulo de carga	35°	35°
F. Altura de descarga, mm	2281	2281
G. Alcance - totalmente elevado, mm	605	605
H. Altura com ângulo descarga de 45°, m.....	1867	1867
I. Alcance com ângulo descarga de 45°, m.....	711	711
J. Ângulo máximo no solo, (°)	27°	27°
K. Ângulo máximo totalmente elevado	96°	97°
L. Distância entre eixos, mm	889	889
M. Largura total - Sem balde, mm.....	2652	2652
N. Altura livre, mm	191	191
O. Ângulo de inclinação máximo do balde ao solo, (°).....	90°	90°
P. Ângulo de saída, (°)	23°	28°
Q. Largura do balde, mm	1524	1524
R. Raio limite dianteiro - sem balde, mm.....	1219	1219
S. Raio limite dianteiro - com balde, mm	1844	1844
T. Raio limite traseiro, mm	1572	1572
U. Largura total - sem balde, mm.....	1461	1461
V. Largura ao centro das rodas, mm.....	1184	1184

Nota: Todas as dimensões são com pneumáticos 10.0 x 16.5 e balde standart (1524 mm).

ESPECIFICAÇÕES E DESENHO ESTÃO SUJEITOS A ALTERAÇÃO SEM AVISO PREVIO, AS ESPECIFICAÇÕES PODEM VARIAR SEGUNDO O PAÍS.



CERTIFICATION NO. 001330

DUROMIN

Estrada Nacional EN1/IC2
Albergaria-a-Nova
3850-501 Albergaria-a-Velha

Telef.: 234 540 040
Fax.: 234 541 817
E-mail: comercial@duromin.pt

Thomas Equipment Inc. Europe

Autostrade 34
Londerzeel, 1840, Belgium
Tel.: 32.0.52.31.9000