

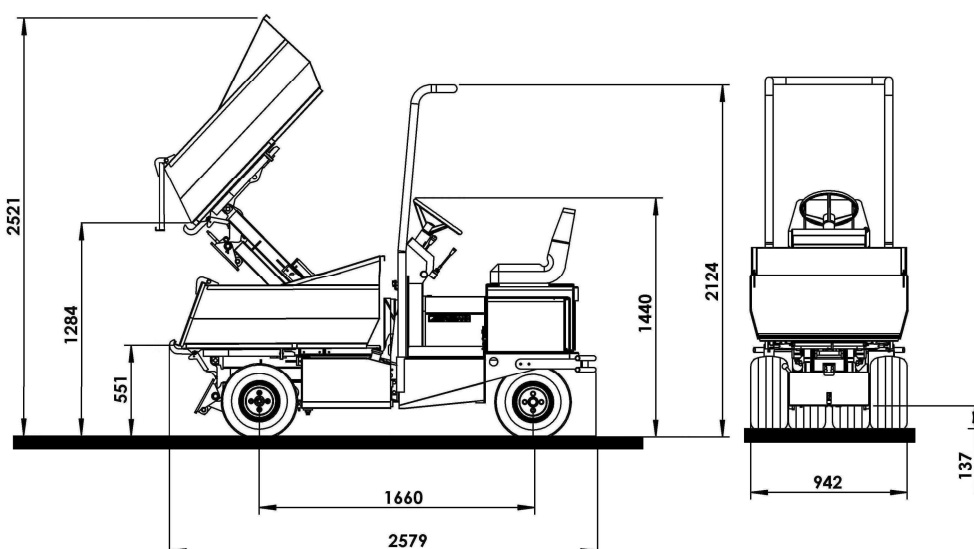
Bergmann Dumper

1070 Dumper Multifunções



Pontos fortes:

- ▶ Alta eficácia económica nos aparelhos montáveis
- ▶ Fácil Manuseamento
- ▶ Dimensões compactas





Bergmann Dumper

1070 Dumper Multifunções

Dados Técnicos

Peso / Capacidade da caixa	Carga útil	700 Kg
	Tara	720 Kg
	Capacidade da caixa (m3)	0.5 m3
	Capacidade da caixa (l)	400 l
	Sistema da caixa	Descarga Frontal Hidráulica
Dimensões	Altura total c/barra protecção	2.154 mm
	Comprimento Total	2.480 mm
	Largura Total	780 a 950 mm
	Distância do solo	200 mm
Transmissão	Mecanismo hidro-estático com tracção dianteira	
	velocidade	0 - 12 km/h Progressivamente
Direcção	Direcção Hidráulica nas rodas traseiras	
Eixos / Travões	Tracção por dois motores de roda com travagem hidro-estática Travão de imobilização accionado mecânico que actua nas rodas traseiras	
Motor	Motor 2 cilindros Kubota - refrigerado a água Potência 12,5 cv/3.200 rpm	
Pneus	Frente 18x8,50-8 6PR Largura 221 mm / Atrás 18x6,5-8 4PR Largura 167 mm	
Capot	Facilidade no acesso a toda a área de manutenção e serviço	
Depósito	Combustível 22 L Óleo Hidráulico 22 L	
Sistema Eléctrico	Sistema eléctrico de 12v com interruptor principal; indicadores da temperatura da água do motor; Conta horas e combustível; lampada piloto do óleo do motor; travão de estacionamento; controlo do estado de carregamento da bateria; Buzina de sinalização;	
Equipamento de Série	Assento do motorista ajustável; bloqueio do diferencial; engate rápido; sistema de iluminação de acordo com o código da estrada; Caixa de carga feita de aço resistente ao desgaste;	