

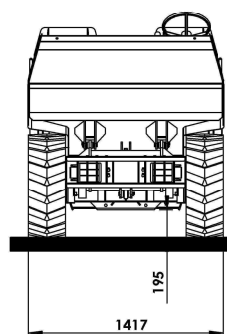
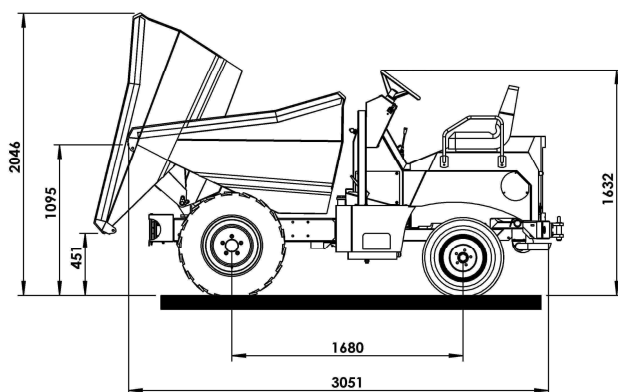
Bergmann Dumper

1160 Descarga Rotativa



Pontos fortes:

- ▶ Grande estabilidade graças ao seu ângulo de oscilação
- ▶ Travão estacionamento electro-hidraulico
- ▶ Accionamento de tracção hidro-estático entre 0 e 23 km/h





Bergmann Dumper

1160 Descarga Rotativa

Dados Técnicos

Peso / Capacidade da caixa	Carga útil	1.600 Kg
	Tara	1.300 Kg
	Capacidade da caixa (m3)	1,1 m3
	Capacidade da caixa (l)	750 l
	Sistema da caixa	Descarga Rotativa Hidráulica
Dimensões	Altura total c/cabine protecção	2.100 mm
	Comprimento Total	3.074 mm
	Largura Total	1.420 mm
	Distância do solo	200 mm
Transmissão	Mecanismo hidro-estático de tracção dianteira	
	velocidade	0 - 23 km/h
Direcção	Direcção Hidráulica nas rodas traseiras	
	Raio de viragem 2.340 mm	
Eixos / Travões	Eixo dianteiro rígido; Eixo traseiro de suspensão oscilante de +/- 12°; Travões lamelares que não necessitam de ser mantidos em banho de óleo com reajuste automáticos nos motores de roda; Travão de imobilização hidráulicamente accionado e actuando sobre as rodas dianteiras.	
Motor	Motor 3 cilindros Kubota - refrigerado a água Potência 25 cv/2.800 rpm	
Pneus	Frente 10,0/75-15,3 / Atrás 23x8,5-12	
Capot	Facilidade no acesso a toda a área de manutenção e serviço	
Depósito	Combustível 25 L Óleo Hidráulico 32 L	
Sistema Eléctrico	Sistema eléctrico de 12v com interruptor principal; indicadores da temperatura da água do motor; Conta horas e combustível; lampada piloto do óleo do motor; travão de estacionamento; controlo do estado de carregamento da bateria; Buzina de sinalização;	
Equipamento de Série	Assento do motorista ajustável; bloqueio do diferencial; engate rápido; sistema de iluminação de acordo com o código da estrada; acoplamento de reboque; caixa de carga feita de aço resistente ao desgaste; bloqueio do diferencial;	