

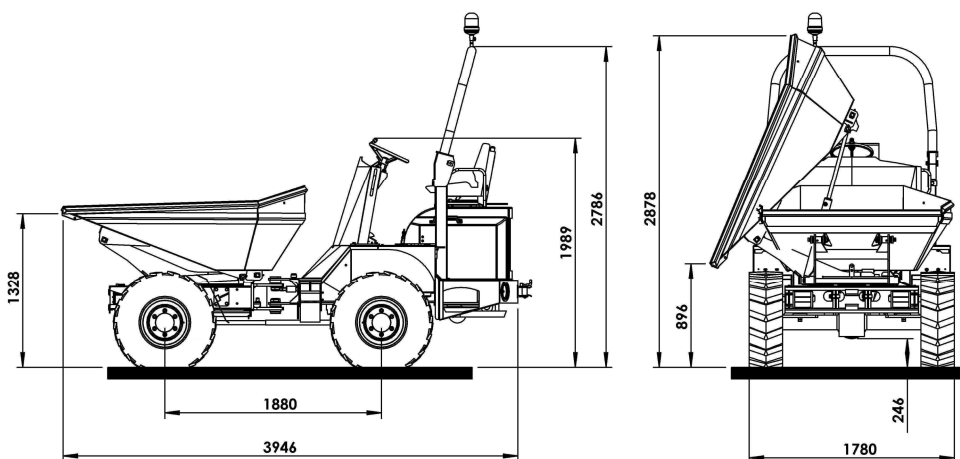
Bergmann Dumper

2030 Descarga Rotativa



Pontos fortes:

- ▶ Grande estabilidade graças ao seu ângulo de oscilação
- ▶ Painel de instrumentos de embutir e fechar à chave
- ▶ Travão estacionamento hidráulico
- ▶ Dimensões compactas





Bergmann Dumper

2030 Descarga Rotativa

Dados Técnicos

Peso / Capacidade da caixa	Carga útil	3.000 Kg
	Tara	2.340 Kg
	Capacidade da caixa (m ³)	1.8 m ³
	Capacidade da caixa (l)	1.150 l
	Sistema da caixa	Descarga Rotativa
Dimensões	Altura com/sem barra protecção	2.750/1.975 mm
	Comprimento Total	4.020 mm
	Largura Total	1.780 mm
	Distância do solo	265 mm
Transmissão	Mecanismo de tracção hidro-estático a todas as rodas;	
	1. velocidade	0 - 10km/h
	2. velocidade	0 - 23km/h
Direcção	Direcção Hidráulica articulada accionada por válvula prioritária;	
	Articulação: 40° ambos os lados	
Eixos / Travões	Eixo dianteiro rígido; eixo traseiro de suspensão oscilante +/-12°; travões multi-disco banhados a óleo com bloqueio de diferencial; travão de imobilização accionado hidraulicamente que actua nos eixos dianteiro e traseiro pelo eixo de transmissão;	
Motor	Motor 3 cilindros Kubota - refrigerado a água Potência 35cv/2.800 rpm	
Pneus	Standard 11,5/80-15,3	
Capot	Facilidade no acesso a toda a área de manutenção e serviço	
Depósito	Combustível 50 L Óleo Hidráulico 40 L	
Sistema Eléctrico	Sistema eléctrico de 12v com interruptor principal; Indicador de temp. da água do motor Conta horas e combustível; lampada piloto do óleo do motor; travão de estacionamento; pisca-pisca; controlo do estado de carregamento da bateria; Filtro de óleo hidráulico;	
Equipamento de Série	Assento hidro-oscilante, ajustável; bola de reboque; Caixa de carga feita de aço resistente ao desgaste;	