

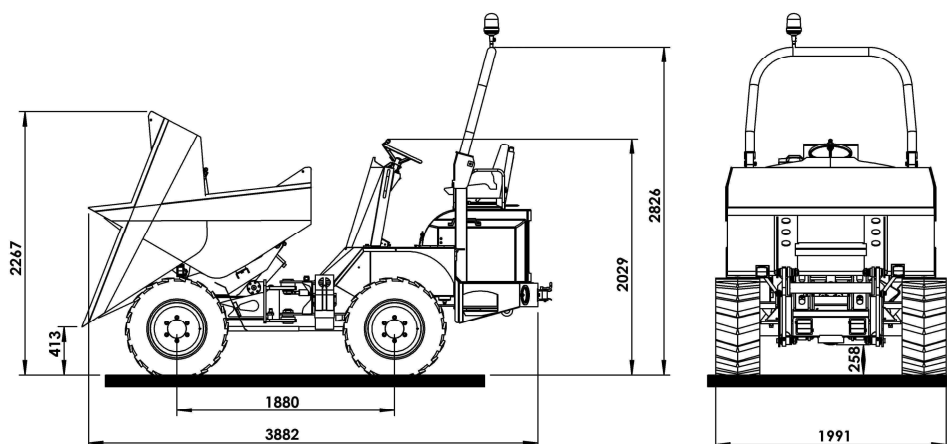
# Bergmann Dumper

2035 LSK



## Pontos fortes:

- ▶ Grande estabilidade graças ao seu ângulo de oscilação
- ▶ Painel de instrumentos de embutir e fechar à chave
- ▶ Travão estacionamento hidráulico
- ▶ Dimensões compactas





# Bergmann Dumper 2035 LSK

## Dados Técnicos

<b>Peso / Capacidade da caixa</b>	Carga útil	3.500 Kg
	Tara	2.850 Kg
	Capacidade da caixa (m3)	2.1 m3
	Capacidade da caixa (l)	1.460 l
	Sistema da caixa	Descarga Frontal
<b>Dimensões</b>	Altura com/sem barra protecção	2.776/2.050 mm
	Comprimento Total	3.882 mm
	Largura Total	1.991 mm
	Distância do solo	258 mm
<b>Transmissão</b>	Mecanismo de tracção hidro-estático a todas as rodas com comando hidraulico automático;	
	1. velocidade	0 - 10 km/h
	2. velocidade	0 - 24 km/h
<b>Direcção</b>	Direcção Hidráulica articulada accionada por válvula prioritária; Articulação: 40° ambos os lados	
<b>Eixos / Travões</b>	Eixo dianteiro rígido; eixo traseiro de suspensão oscilante +/-12°; travões multi-disco banhados a óleo com reajuste automático no eixo dianteiro; travão de imobilização accionado hidraulicamente que actua nos eixos dianteiro e traseiro pelo eixo de transmissão;	
<b>Motor</b>	Motor 4 cilindros Kubota - refrigerado a água Potência 46cv/2.800 rpm	
<b>Pneus</b>	Standard 15,5 R17	
<b>Capot</b>	Facilidade no acesso a toda a área de manutenção e serviço	
<b>Depósito</b>	Combustível 50 L Óleo Hidráulico 40 L	
<b>Sistema Eléctrico</b>	Sistema eléctrico de 12v com interruptor principal; Indicador de temp. da água do motor Conta horas e combustível; lampada piloto do óleo do motor; travão de estacionamento; pisca-pisca; controlo do estado de carregamento da bateria; Filtro de óleo hidráulico;	
<b>Equipamento de Série</b>	Assento hidro-oscilante, ajustável e dobradiço; bola de reboque; Caixa de carga feita de aço resistente ao desgaste; Painel de instrumentos de embutir e fechar a chave;	