

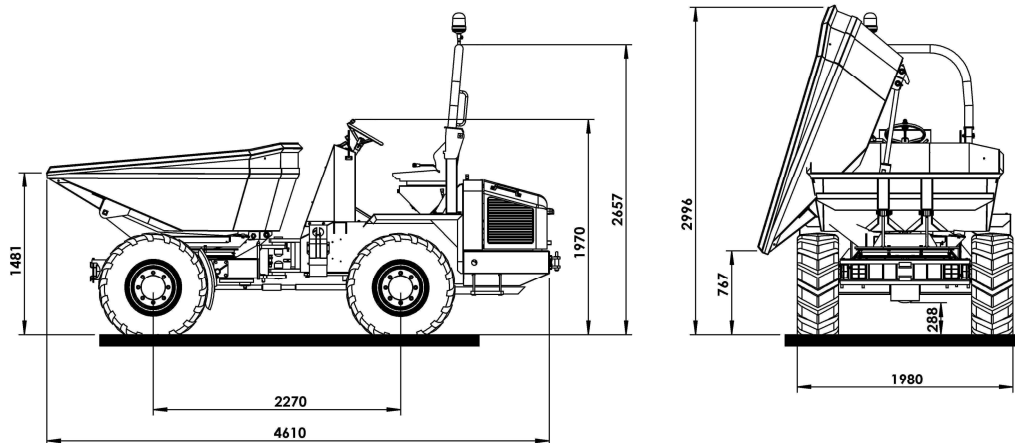
# Bergmann Dumper

## 2050 Descarga Rotativa



### Pontos fortes:

- ▶ Grande estabilidade graças ao seu ângulo de oscilação
- ▶ Painel de instrumentos de embutir e fechar à chave
- ▶ Travão estacionamento hidráulico





# Bergmann Dumper

## 2050 Descarga Rotativa

### Dados Técnicos

<b>Peso / Capacidade da caixa</b>	Carga útil	5.000 Kg
	Tara	3.420 Kg
	Capacidade da caixa (m3)	2.8 m3
	Capacidade da caixa (l)	1.900 l
	Sistema da caixa	Descarga Rotativa
<b>Dimensões</b>	Altura com/sem barra protecção	2.850/1.970 mm
	Comprimento Total	4.610 mm
	Largura Total	1.980 mm
	Distância do solo	288 mm
<b>Transmissão</b>	Mecanismo de tracção hidro-estático a todas as rodas com comando hidraulico automático;	
	1. velocidade	0 - 12 km/h
	2. velocidade	0 - 25 km/h
<b>Direcção</b>	Direcção Hidráulica articulada accionada por válvula prioritária;	
	Articulação: 40° ambos os lados	
<b>Eixos / Travões</b>	Eixo dianteiro rígido; eixo traseiro de suspensão oscilante +/-12°; travões multi-disco banhados a óleo com reajuste automático no eixo dianteiro; travão de imobilização accionado hidraulicamente que actua nos eixos dianteiro e traseiro pelo eixo de transmissão;	
<b>Motor</b>	Motor 4 cilindros Kubota - refrigerado a água Potência 68cv/2.600 rpm	
<b>Pneus</b>	Standard AS 365/70 - 18	
<b>Capot</b>	Facilidade no acesso a toda a área de manutenção e serviço	
<b>Depósito</b>	Combustível 45 L Óleo Hidráulico 40 L	
<b>Sistema Eléctrico</b>	Sistema eléctrico de 12v com interruptor principal; Indicador de temp. da água do motor Conta horas e combustível; lampada piloto do óleo do motor; travão de estacionamento; pisca-pisca; controlo do estado de carregamento da bateria; Filtro de óleo hidráulico;	
<b>Equipamento de Série</b>	Assento hidro-oscilante, ajustável e dobradiço; bola de reboque; Caixa de carga feita de aço resistente ao desgaste; Painel de instrumentos de embutir e fechar a chave;	