

FAHEL® é uma marca registada da MANITOU Portugal, SA. Fotos não contratuais. As especificações apresentadas podem ser modificadas pelo fabricante, sem pré-aviso. Os equipamentos apresentados nesta brochura podem ser de série, opcionais ou não disponíveis de acordo com as versões. Para mais informações, contacte o seu concessionário.

Dimensão mastros

Modelos	Tipo Mastro	Altura Elevação	Altura total			Elevação livre		Inclinação mastro		Capacidade	
			Mastro Recolhido	Mastro Elevado (s/ grade)	Mastro Elevado (c/ grade)	Elevado (s/ grade)	Elevado (c/ grade)	Frente	Trás	Capacidade de carga 500 / 600 mm	
										Rodado Simples	Rodado duplo
mm	mm	mm	mm	mm	mm	mm	deg°	deg°	kg	kg	
FCD 18 FCG 18	Duplex	3300	2145	3865	4255	155	155	6	12	1750	1750
		4000	2595	4600	4955	155	155	6	12	1650	1750
		4500	2845	5100	5455	155	155	6	6	1450	1550
	Triplex	4500	2120	5130	5465	1500	1175	6	6	1350	1450
		5000	2270	5595	5955	1685	1325	6	6	1150	1250
		5500	2470	6095	6455	1885	1525	3	6	n.a.	1100
FCD 25 FCG 25	Duplex	3300	2185	3960	4345	140	140	6	12	2500	2500
		4000	2635	4660	5045	140	140	6	12	2300	2500
		4500	2885	5160	5545	140	140	6	6	2000	2400
	Triplex	4500	2150	5230	5595	1470	1005	6	6	1900	2300
		5000	2300	5680	6045	1620	1155	6	6	1600	2000
		5500	2500	6180	6545	1820	1355	3	6	1250	1800
FCD 30 FCG 30	Duplex	3300	2200	4035	4445	145	145	6	12	3000	3000
		4000	2650	4735	5145	145	145	6	12	2850	3000
		4500	2900	5235	5645	145	145	6	6	2550	2850
	Triplex	4500	2165	5305	5695	1410	1020	6	6	2400	2700
		5000	2315	5755	6145	1560	1170	6	6	2100	2400
		5500	2515	6255	6645	1760	1370	3	6	1700	2250
FCD 35 FCG 35	Duplex	3300	2315	4115	4445	145	145	6	12	3500	3500
		4000	2715	4815	5145	145	145	6	12	3250	3500
		4500	2965	5315	5645	145	145	6	6	2850	3350
	Triplex	4500	2265	5380	5695	1435	1120	6	6	2700	3200
		5000	2415	5830	6145	1585	1270	6	6	2300	2800
		5500	2565	6330	6645	1735	1420	3	6	1850	2550
6000	2815	6880	7195	1985	1670	3	6	1400	2300		

Nota: Com quadro de deslocamento integrado considerar cerca de menos 100 kg.



FAHEL
Gamás

Empilhadores Eléctricos
3 e 4 Rodas até 3000 kg

Empilhadores Diesel
e Gás até 10 T

Armazenagem

distribuidor:
MANITOU Portugal SA.
Quinta do Cabo, Lt. 10 – Apartado 215
2601-997 Vila Franca de Xira – PORTUGAL
Tel.: 263 200 900 - Fax: 263 271 640
e-mail: comercial.mpt@manitou.com
site: www.pt.manitou.com

concessionário:

FCD | FCG 18/25/30/35

Empilhadores Diesel | Gás
1,75 | 2,5 | 3,0 | 3,5 T

SÉRIE
LIBRA



FAHEL

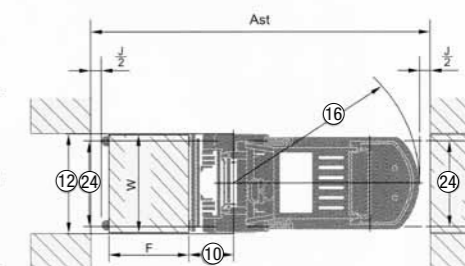
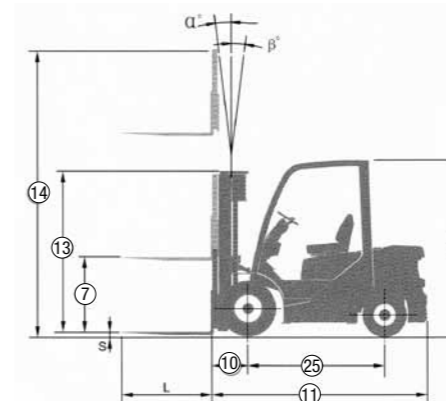
Empilhadores FCD | FCG 18/25/30/35

SÉRIE
LIBRA

1		Marca	FAHEL									
2		Modelo	FCD 18	FCG 18	FCD 25	FCG 25	FCD 30	FCG 30	FCD 35	FCG 35		
Geral	3	Tipo de motor	Diesel	Gás	Diesel	Gás	Diesel	Gás	Diesel	Gás		
	4	Capacidade	kg	1750		2500		3000		3500		
	5	Centro de carga	mm	500		500		500		500		
	6	Altura de elevação	mm	3300		3300		3300		3300		
	7	Elevação livre standard	mm	155		140		145		145		
Dimensões	8	Comprimento dos garfos	mm	1220		1220		1220		1220		
	9	Inclinação	F/T	Graus	6/12		6/12		6/12		6/12	
	10	Distância do eixo dianteiro à face dos garfos	mm	405		465		480		485		
	11	Dimensões	Comprimento s/ garfos	mm	2310		2605		2730		2800	
			Largura total	mm	1080		1155		1225		1225	
			Altura mastro recolhido	mm	2145		2185		2200		2315	
			Altura mastro elevado	mm	4255		4345		4445		4445	
	15	Altura ao topo cabine	mm	2105		2115		2130		2130		
	16	Raio de viragem exterior	Mín	mm	2015		2245		2355		2415	
	17	Larg. min. corredor empilhar a 90°	mm	2420		2710		2835		2900		
Performance	18	Velocidade	Deslocação (s/ carga)	km/h	19	18	18.6	19.4	17.6	18.4	17.6	18.4
			Elevação (carga máx.)	mm/sec	580	510	620	560	490	450	430	385
	20	Rampa admissível (carga máx.)	%	30	31	29	27	26	24	23	22	
	21	Peso (s/ carga)	kg	2790	2820	3800	3830	4380	4410	4740	4770	
Rastos e Pneus	22	Pneus	Frente	mm	6.50 - 10 - 10 PR		7.00 - 12 - 12 PR		28 X 9 - 15 - 12 PR		28 X 9 - 15 - 12 PR	
			Atrás	mm	5.00 - 8 - 10 PR		6.00 - 9 - 10 PR		6.50 - 10 - 10 PR		6.50 - 10 - 10 PR	
	24	Rasto	Frente/Atrás	mm	900 / 920		965 / 973		1005 / 975		1005 / 975	
	25	Distância entre eixos	mm	1475		1650		1700		1700		
	26	Altura do solo	mm	115		115		130		130		
Motor e Transmissão	27	Bateria	Voltagem/ Capacidade	V/Ah	12 / 60		12/90	12/60	12/90	12/60	12/90	12/60
	28	Motor	Marca		YANMAR	NISSAN	YANMAR	NISSAN	YANMAR	NISSAN	YANMAR	NISSAN
			Modelo		4TNE92	K21	4TNE98	K25	4TNE98	K25	4TNE98	K25
			Potência / r.p.m.	Kw	32.8 / 2450	31.50 / 2300	44.3/2300	38/2400	44.3/2300	38/2400	44.3/2300	38/2400
			Binário r.p.m.	N.m	142 / 1600	144 / 1600	196 / 1700	185 / 1600	196 / 1700	185 / 1600	196 / 1700	185 / 1600
			Emissões		EURO III A	-	EURO III A	-	EURO III A	-	EURO III A	-
			Nº de cilindros		4		4		4		4	
	34	Diâmetro/curso	mm	92 x 100	89 x 83	98 X 110	89 X 100	98 X 110	89 X 100	98 X 110	89 X 100	
	35	Cilindrada	cc	2659	2065	3319	2488	3319	2488	3319	2488	
	36	Capacidade do depósito	L	50		60		70		70		
	37	Transmissão	Tipo		POWERSHIFT		POWERSHIFT		POWERSHIFT		POWERSHIFT	
			Velocidades (FR/TR)		1/1		1/1		1/1		1/1	
39	Pressão Hidráulica para acessórios	Bar	145		175		175		175			

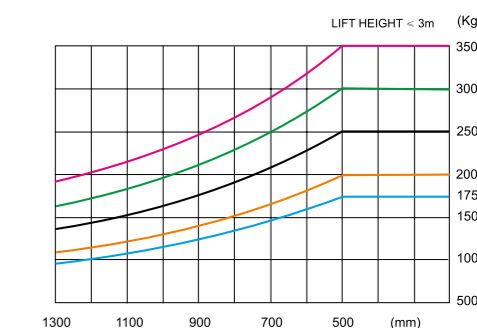
Nota: As especificações apresentadas correspondem aos modelos standard. Acessórios disponíveis. Contacte o seu concessionário.

Dimensões



J = 200 mm distância de segurança
AST = J + F + ⑩ + ⑯

Gráfico de cargas



Produtividade

Graças ao seu sistema de direcção hidráulica sensível à carga, a um novo sistema de iluminação eficiente, constituído por LED e a um menor consumo de combustível (redução de cerca de 10%), a nova série Libra aumenta a produtividade e reduz significativamente os custos operacionais.

Preocupação ambiental

Na série Libra houve a preocupação de seleccionar componentes "amigos do ambiente". Todos os modelos desta série vem equipados com um motor que alia potência e uma óptima performance ambiental, em conformidade com a norma Euro III.

Conforto e facilidade de operação

A série Libra apresenta um novo design centrado no conforto. Caracteriza-se pelo seu habitáculo mais espaçoso e ergonómico, com um painel de instrumentos redesenhado. A visibilidade frontal foi melhorada graças à redução dos cilindros de elevação do mastro, tendo este último um novo sistema mais suave de elevação que contribui para uma redução do nível de ruído e vibração.

Segurança e Fiabilidade

A segurança do operador e de terceiros é garantida por um conjunto de novas tecnologias. A nova série coloca ainda a tónica na fiabilidade, procurando evitar tempos de paragem.

