

GL 1

SERIE
GAMMA



TRINCIATRICI IDRAULICHE
TRITURADORAS HIDRAULICAS
HYDRAULISCHE MULCHGERÄTE
HYDRAULIC SHREDDERS
BROYEURS HYDRAULIQUES
TRITURADORES HIDRAULICOS

Y PARK

120 · 150



Y FARM

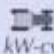
130 · 150 · 170

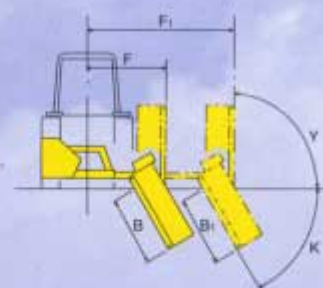
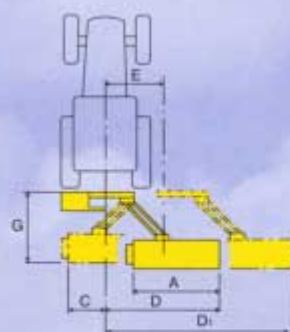
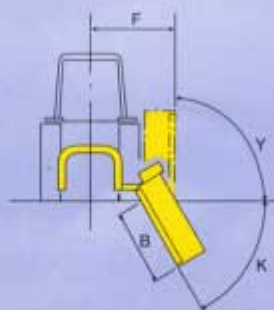
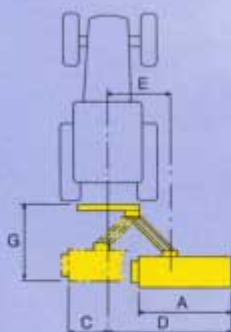


Y PROFESSIONAL

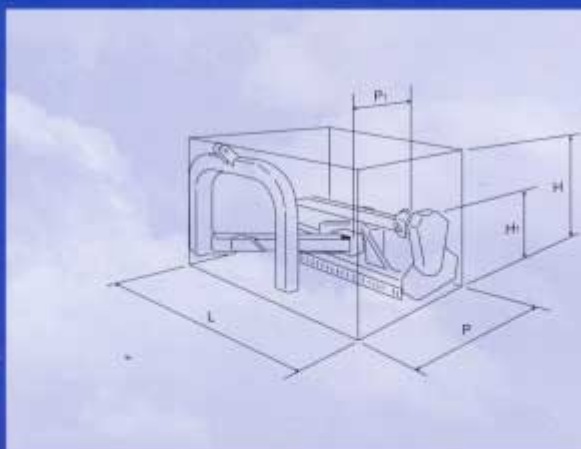
165 · 185 · 200



	A	B	B1	C	D	D1	E	F	F1	G	Y	K	Potenza di taglio <small>Schnittleistung / Potencia de corte Puissance de coupe Potencia de corte / Cutting power</small>	 kW-cv	P.T.O. giri/min
	m	m	m	m	m	m	m	m	m	m	°	°			
PARK 120	1,15	1,20	-	0,45	2,15	-	1,25	0,30 + 1,70	-	1,10	90	65	18	18 - 25	540 - 1000
PARK 150	1,45	1,50	-	0,55	2,35	-	1,25	0,35 + 1,75	-	1,16	90	65	25	22 - 30	540 - 1000
FARM 130	1,25	1,30	-	0,25	2,55	-	1,60	0,55 + 2,00	-	1,70	90	65	25	22 - 30	540 - 1000
FARM 150	1,45	1,50	-	0,35	2,65	-	1,60	0,55 + 2,00	-	1,70	90	65	40	33 - 45	540 - 1000
FARM 170	1,65	1,70	-	0,35	2,85	-	1,60	0,55 + 2,00	-	1,70	90	65	40	36 - 50	540 - 1000
FARM 130 T	1,25	1,30	1,70	0,35	2,55	3,45	1,50 ÷ 2,50	0,40 + 1,90	2,90	1,75	90	65	40	44 - 60	540 - 1000
FARM 150 T	1,45	1,50	1,90	0,45	2,55	3,55	1,50 + 2,50	0,40 + 1,90	2,90	1,75	90	65	40	51 - 70	540 - 1000
FARM 170 T	1,65	1,70	2,10	0,45	2,75	3,75	1,50 + 2,50	0,40 + 1,90	2,90	1,75	90	65	40	51 - 70	540 - 1000
PROF 165 T	1,60	1,65	2,05	0,45	2,65	3,65	1,45 + 2,45	0,40 + 1,85	2,85	1,90	90	65	55	66 - 90	540 - 1000
PROF 185 T	1,80	1,75	2,15	0,55	2,75	3,75	1,45 + 2,45	0,40 + 1,85	2,85	1,90	90	65	55	73 - 100	540 - 1000
PROF 200 T	1,95	1,85	2,25	0,65	2,80	3,80	1,45 + 2,45	0,40 + 1,85	2,85	1,90	90	65	62	73 - 100	540 - 1000



I dati riportati nel presente catalogo, non sono impegnativi e possono subire variazioni. Beschreibung und Abmessungen dieses Kataloges sind unverbindlich. Änderungen vorbehalten. Los datos indicados en el presente catálogo no son compromisos y pueden sufrir variaciones. Les descriptions et les dimensions en ce catalogue ne sont pas engageantes et peuvent subir modifications sans préavis. Os Datas indicados no presente catálogo podem sofrer alterações sem aviso prévio. Descriptions and dimensions given in this catalogue are not binding.



	H	H1	L	P	P1	Massa
PARK 120	0,85	0,55	1,30	1,15	0,65	380
PARK 150	0,85	0,55	1,60	1,15	0,65	420
FARM 130	1,05	0,55	1,70	1,75	0,80	450
FARM 150	1,05	0,55	1,80	1,75	0,80	480
FARM 170	1,05	0,55	1,90	1,75	0,80	510
FARM 130 T	1,05	0,55	1,75	1,75	0,80	490
FARM 150 T	1,05	0,55	1,85	1,75	0,80	520
FARM 170 T	1,05	0,55	1,95	1,75	0,80	550
PROF 165 T	1,10	0,82	2,10	1,90	0,95	775
PROF 185 T	1,10	0,82	2,20	1,90	0,95	795
PROF 200 T	1,10	0,82	2,25	1,90	0,95	815



European technology

GL1 s.r.l. Via U. La Malfa, 59/A
 Bevilacqua di Crevalcore (BO) - ITALY
 Tel. +39 051 909140 · Fax +39 051 909622
 E-mail: gl1srl@tin.it

