

# N.BLOSI

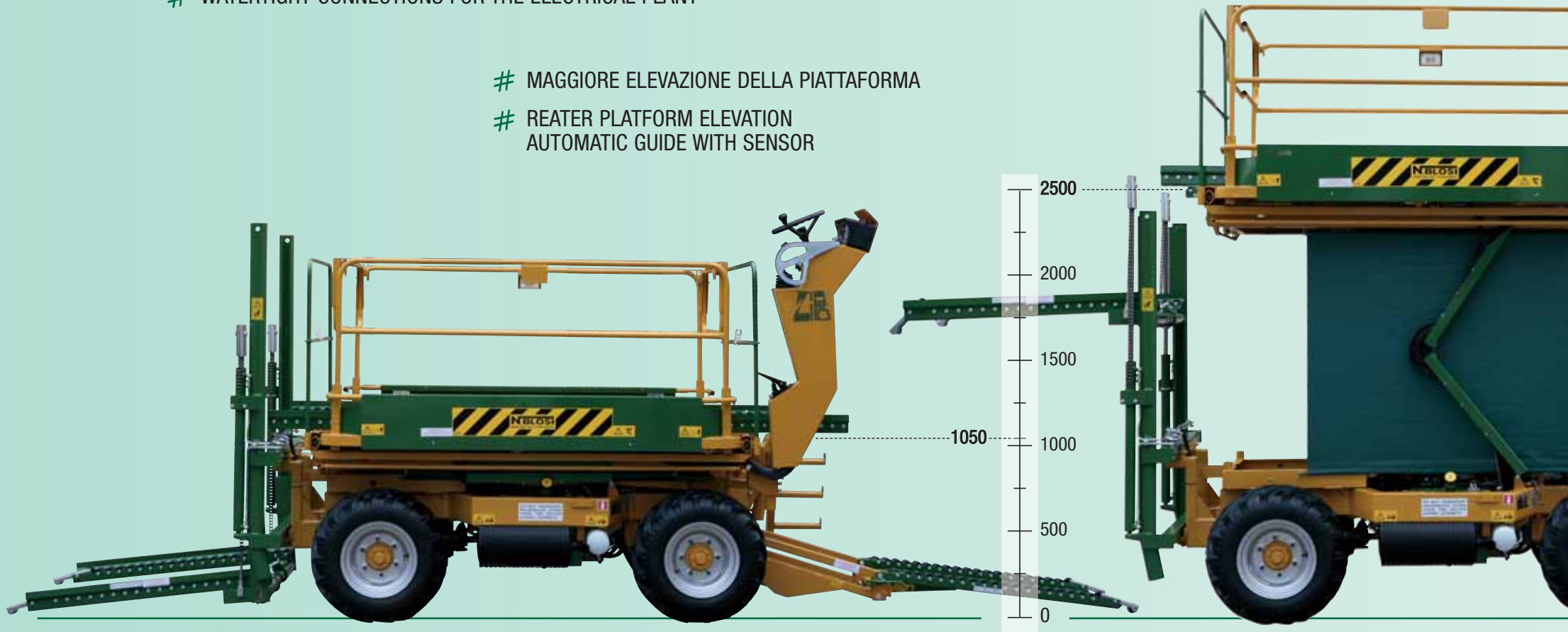


# TANTI NUOVI PICCOLI DETTAGLI FANNO ANCORA PIÙ GRANDE LA NOSTRA ZIP25 (ZIP30)

*MANY SMALL NEW DETAILS MAKE  
OUR ZIP25 (ZIP30) EVEN GREATER*

- # GUIDA AUTOMATICA CON SENSORE
- # WATERTIGHT CONNECTIONS FOR THE ELECTRICAL PLANT

- # MAGGIORE ELEVAZIONE DELLA PIATTAFORMA
- # REATER PLATFORM ELEVATION  
AUTOMATIC GUIDE WITH SENSOR



RUOTE STANDARD 10,075x15,3 TM. / STANDARD WHEELS 10,075x15,3 TM.





BATTERIA FACILMENTE ACCESSIBILE  
EASILY ACCESSIBLE BATTERY



CRUSCOTTO PROTETTO DAI RAMI CON UN NUOVO  
INDICATORE PER IL LIVELLO CARBURANTE  
DASHBOARD WITH PROTECTION FROM BRANCHES  
AND A NEW FUEL GAUGE

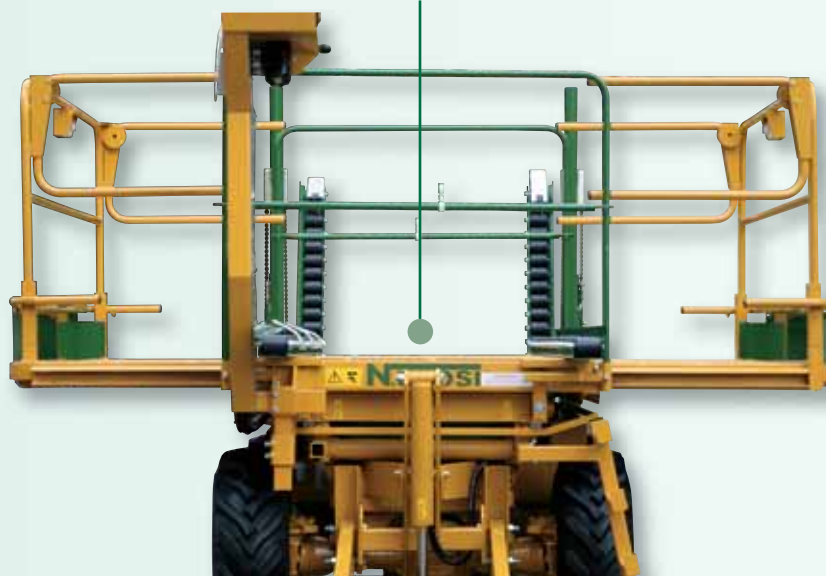


SERBATOIO GASOLIO  
FACILMENTE ACCESSIBILE  
EASILY ACCESSIBLE  
DIESEL TANK



SULLA PIATTAFORMA È STATO ELIMINATO IL GRADINO FRA LE TERRAZZE LATERALI  
E IL PIANO CENTRALE, SENZA PERDERE CENTIMETRI IN APERTURA.

THE STEP BETWEEN THE FLOORS OF THE CENTRAL PART OF THE PLATFORM AND  
THE SIDE PARTS HAS BEEN ELIMINATED, WITHOUT LOSING ANY DISTANCE IN OPENING



ANGOLI DELLA PIATTAFORMA ARROTONDATI  
PER NON DANNEGGIARE LE PIANTE

ROUNDED PLATFORM CORNERS SO  
TO AVOID DAMAGE TO PLANTS



## CARATTERISTICHE TECNICHE

### Motori diesel

Lombardini LDW 1003 HP 21/24  
Perkins 403D-11 HP28 diesel  
Perkins 404D-15 HP35 diesel

### Trazione

idrostatica su 2 oppure 4 ruote  
A richiesta: motore idraulico a cilindrata variabile a comando elettrico

### Cambio

a 2 rapporti+posizione di folle centrale - comando elettrico da consolle comandi

### Sterzo

con idroguida sulle ruote anteriori  
- sterzo indipendente ruote posteriori (solo 4WD)  
- con selettore a 3 posizioni indipendente e/o abbinato (in opzione)

### Velocità

min	0 km/h
max	15 km/h

### Freni

idraulici sulle ruote posteriori  
freno negativo/stazionamento su 4 ruote  
A richiesta: (freni idraulici sulle 4 ruote)

### Pedane raccogli frutta

Nr. 1 pedana centrale a sollevamento idraulico; (misure disponibili e corsa di sollevamento sono visibili nei disegni acclusi)  
Fascia fermapiè smontabile.

### Muletto anteriore

Idraulico per carico cassoni  
Portata kg. 500

### Muletto posteriore

Idraulico per scarico cassoni  
Portata max kg. 500

### Rulliera per cassoni

Sulla pedana con possibilità di contenere n.2 cassoni  
Lunghezza cm. 335 per ZIP 25.  
Lunghezza cm. 385 per ZIP 30.

### Impianto per potatura

Compressore C.500/C.600 lt - innesto elettromagnetico, comando da cruscotto guida

**Portata complessiva macchina:** q.li 60

## TECHNICAL FEATURES

### Diesel Motor

Lombardini LDW 1003 HP 21/24  
Perkins 403D-11 HP28  
Perkins 404D-15 HP35

### Traction

Hydrostatic on 2 or 4 wheels  
On request: hydraulic motor with variable cylinder capacity electrically controlled

### Gears

2 gears + neutral in central position - electrical control from control panel

### Steering

with hydraulic power steering on the front wheels  
Independent steering on the rear wheels (only 4WD) with 3 position selector independent and/or combined on request

### Speed

min	0 km/h
max	15 km/h

### Brakes

hydraulic on the rear wheels-parking/negative brake on 4 wheels-on request: (hydraulic brakes in 4 wheels)

### Fruit collector

One central collector with hydraulic lift (available size and vertical lift rails can be seen in the diagrams shown below)  
Detachable footguard.

### Front lift

Hydraulic lift for loading crates  
up to 500 kg capacity

### Rear lift

Hydraulic motor for unloading crates up to 500 kg capacity

### Roller rails for crates

On the platform with space for 2 crates  
Length 335 cm. ZIP 25  
Length 385 cm. ZIP 30

### Pruning equipment:

C.500/C.600 lt compressor - electromagnetic coupling, control on panel

**Total capacity of the machine:** 13,200 lbs

## CARACTERISTIQUE TECHNIQUE

### Moteur diesel

Lombardini LDW 1003 HP 21/24  
Perkins 403D-11 HP28  
Perkins 404D-15 HP35

### Traction

hydrostatique sur 2 roues ou sur 4 roues  
Sur demande: moteur hydraulique à cylindrée variable avec commande électrique

### Boîte de vitesse

à 2 Rapports + Position point mort central - Commande électrique du boîtier des commandes

### Direction

avec hydroguide, sur les roues antérieures  
Direction indépendante roues postérieures (seulement 4 WD). Avec sélecteur à 3 positions indépendante et/ou accouplé sur demande.

### Vitesse

min	0 km/h
max	15km/h

### Freins

hydraulique sur les roues postérieures  
Freins négatifs/stationnement sur 4 roues  
Sur demande: (Freins hydrauliques sur les 4 roues)

### Tapis ramasse-fruits

N°1. Tapis central à soulèvement hydraulique (mesures disponibles et course de soulèvement sont visibles dans les dessins reportés ci-après)  
Bande calepieds démontable.

### Chariot élévateur antérieur

Hydraulique pour chargement des caisses, portée 500kg

### Chariot élévateur postérieur

Hydraulique pour déchargement des caisses, portée 500 kg

### Convoyeur à bandes pour caisses

Sur le tapis avec la possibilité de contenir n.2 caisses  
Longueur 335 cm ZIP 25  
Longueur 385 cm ZIP 30

### Installation espalier:

Compresseur C500/C600 lt - branchement électromagnétique, commande du tableau de bord conduite

**Portée totale de la machine:** 60 quintaux

## DATOS TECNICOS

### Motores diesel

Lombardini LDW 1003 HP 21/24  
Perkins 403D-11 HP28  
Perkins 404D-15 HP35

### Tracción

Hidrostática en 2 o en las 4 ruedas  
Se puede solicitar: motor hidráulico con cilindrada variable y dispositivo eléctrico

### Caja de cambios

con dos marchas+posición de punto muerto central - dispositivo eléctrico del cuadro de instrumentos

### Dirección

hidráulica asistida en las ruedas delanteras  
- dispositivo independiente en las ruedas traseras (sólo 4WD)  
- se puede solicitar con selector de 3 posiciones independiente y/o combinado

### Velocidad

mínima	0 km/h
máxima	15 km/h

### Frenos

Hidráulicos en las ruedas traseras. Freno negativo/freno a mano en las 4 ruedas. Se puede solicitar el modelo con freno hidráulico en las 4 ruedas

### Plataforma para la recolección de la fruta

1 plataforma central a elevación hidráulica (las medidas disponibles y las distintas capacidades de elevación se pueden apreciar en las imágenes que anexamos a continuación). Faja guarda-pie desmontable.

### Elevador delantero

Hidráulico para la carga de cajones, con una capacidad máxima de Kg 500.

### Elevador trasero

Hidráulico para descarga de cajones, con una capacidad máxima de Kg 500.

### Grupo de rodillos para cajones

Sobre la plataforma con posibilidad de contener hasta 2 cajones. Largo cm 335 ZIP 25. Largo cm 385 ZIP 30.

### Equipo para poda

Compresor C500/C600 lt - con encendido electro-magnético, comandado desde el tablero de control del conductor.

**Capacidad total de la máquina:** Ton 6.

## TECHNISCHE DATEN

### Dieselmotoren

Lombardini LDW 1003 HP 21/24  
Perkins 403c-11 hp28

### Antrieb

hidrostatisch auf 2 Rädern oder auf 4 Rädern  
auf Anfrage: hydraulischer Motor mit variablem Hubraum und elektrischer Schaltung

### Gangschaltung

2 Gänge + zentraler Leerlauf - elektrische Schaltung mit Schaltpult

### Steuerung

mit Servolenkung auf den Vorderrädern  
unabhängige Steuerung der Hinterrädern (nur 4 wd) mit unabhängigem und/oder kombinierter 3 Positionsschalter als Extra

### Geschwindigkeits

min	0 km/h
max	15 km/h

### Bremsen

hydraulische Bremsen auf den Hinterrädern  
negative Bremse/Parken auf 4 Rädern  
auf Anfrage: (hydraulische Bremsen auf 4 Rädern)

### Hebebühne für das Obst

1 zentrale Arbeitsbühne mit hydraulischem Hub (die zur Verfügung stehenden Maße und der Hebevorgang sind aus den folgenden Zeichnungen ersichtlich).  
Abmontierbare Fußstütze.

### Vordere Hebevorrichtung

Hydraulisch beim Aufladen der Kisten, Leistung 500 kg

### Hintere Hebevorrichtung

Hydraulisch beim Abladen der Kisten, Leistung 500 kg

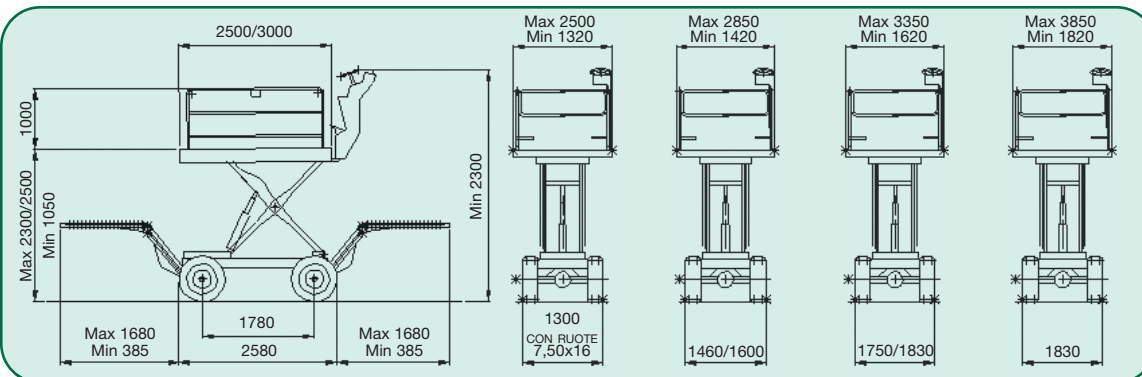
### Rollschienen für Kisten

Auf der Hebebühne 2 Kisten möglich  
Länge 335 cm ZIP 25.  
Länge 385 cm ZIP 30.

### Schneidanlage

Kompressor C500/C600 l - elektromagnetische Einschaltung, Bedienung vom Armaturenbrett aus

**Gesamtleistung der Maschine:** 60 dz



# N.BLOSI

COSTRUZIONI MACCHINE AGRICOLE

via G. Di Vittorio, n. 18  
48026 Russi (RA - ITALIA)  
Tel. (0544) 583473 - Fax (0544) 582845  
[www.nblosi.com](http://www.nblosi.com)  
e-mail: [info@nblosi.com](mailto:info@nblosi.com)