

N.BLOSI



mod. **CARRIER**

CARATTERISTICHE TECNICHE

Motori diesel

Lombardini LDW 903/1003 HP 21/24
Lombardini LDW 1204/1404 HP 29/33
Perkins 403C-11 HP28 diesel

Trazione

idrostatica su 2 oppure 4 ruote
A richiesta: motore idraulico a cilindrata variabile a comando elettrico

Cambio

a 2 rapporti+posizione di folle centrale - comando elettrico da consolle comandi

Sterzo

con idroguida sulle ruote anteriori
- sterzo indipendente ruote posteriori (solo 4WD)
- con selettore a 3 posizioni (1) indipendente e/o abbinato (in opzione)

Velocità

min	0 km/h
max	15 km/h

Freni

idraulici sulle ruote posteriori
freno negativo/stazionamento su 4 ruote
A richiesta: (freni idraulici sulle 4 ruote)

Pedana raccogli frutta ad elevazione idraulica ed apertura idraulica

Muletto anteriore idraulico portata	500 kg
-------------------------------------	--------

Muletto posteriore idraulico portata	500 kg
--------------------------------------	--------

Rulliera per bins
su tutta la lunghezza della macchina

Impianto per potatura compressore	C. 500/600
-----------------------------------	------------

I dati tecnici sono indicativi non impegnativi.

TECHNICAL FEATURES

Diesel Motor

Lombardini LDW 903/1003 HP 21/24
Lombardini LDW 1204/1404 HP 29/33
Perkins 403C-11 HP28

Traction

Hydrostatic on 2 or 4 wheels

On request: hydraulic motor with variable cylinder capacity electrically controlled

Gears

2 gears + neutral in central position - electrical control from control panel

Steering: with hydraulic power steering on the front wheels

Independent steering on the rear wheels (only 4 WD) with the position selector (1) independent and/or combined on request

Speed

min	0 km/h
max	15 km/h

Brakes

hydraulic on the rear wheels parking/negative brake on 4 wheels on request (hydraulic brakes in 4 wheels)

Fruit collection platform hydraulically raised and opened

Front hydraulic lift capacity	500 kg
-------------------------------	--------

Rear hydraulic lift capacity	500 kg
------------------------------	--------

Rollers for bins

Along the entire length of the machine

Polling system

compressor	C. 500/600
------------	------------

The technical data are indicative and not binding.

CARACTERISTIQUE TECHNIQUE

Moteur diesel

Lombardini LDW 903/1003 HP 21/24
Lombardini LDW 1204/1404 HP 29/33
Perkins 403C-11 HP28

Traction

hydrostatique sur 2 roues ou sur 4 roues
Sur demande: moteur hydraulique à cylindrée variable avec commande électrique

Boîte de vitesse

à 2 Rapports + Position point mort central - Commande électrique du boîtier des commandes

Direction

avec hydroguide, sur les roues antérieures
Direction indépendante roues postérieures (seulement 4 WD)

Vitesse

min	0 km/h
max	15 km/h

Freins

hydraulique sur les roues postérieures
Freins négatifs/stationnement sur 4 roues
Sur demande: (Freins hydrauliques sur les 4 roues)

Plate-forme ramasse fruit, à levage hydraulique et ouverture hydraulique

Chariot élévateur antérieur hydraulique Débit	500 kg
antérieur postérieur Débit	500 kg

Machines à rouleaux pour bins
sur toute la longueur du véhicule

Installation élagage
compresseur C. 500/600

Les caractéristiques ne sont données qu'à titre indicatif et ne créent pas d'engagements.

DATOS TECNICOS

Motor diesel

Lombardini LDW 903/1003 HP 21/24
Lombardini LDW 1204/1404 HP 29/33
Perkins 403C-11 HP28

Tracción

Hidrostática en 2 o en las 4 ruedas
Se puede solicitar: motor hidráulico con cilindrada variable y dispositivo eléctrico

Caja de cambios

con dos marchas+posición de punto muerto central - dispositivo eléctrico del cuadro de instrumentos

Dirección

hidráulica asistida en las ruedas delanteras
- dispositivo independiente en las ruedas traseras (sólo 4WD)
- se puede solicitar con selector de 3 posiciones (1) independiente y/o combinado

Velocidad

mínima	0 km/h
máxima	15 km/h

Frenos

idráulicos en las ruedas traseras
freno negativo/freno a mano en las 4 ruedas
Se puede solicitar el modelo con freno hidráulico en las 4 ruedas

Plataforma para la recolección de la fruta con elevación y apertura hidráulica

Elevador delantero hidráulico capacidad máxima	500 kg
--	--------

Elevador trasero hidráulico capacidad máxima	500 kg
--	--------

Grupo de rodillos para bins
dispuesto a lo largo de toda la máquina

Equipo para poda compresor	C. 500/600
----------------------------	------------

Datos técnicos no empenados.

TECHNISCHE DATEN

Dieselmotoren

Lombardini LDW 903/1003 HP 21/24
Lombardini LDW 1204/1404 HP 29/33
Perkins 403c-11 hp28

Antrieb

hydrostatisch auf 2 Rädern oder auf 4 Rädern
auf Anfrage: hydraulischer Motor mit variablem Hubraum und elektrischer Schaltung

Gangschaltung

2 Gänge + zentraler Leerlauf - elektrische Schaltung mit Schaltpult

Steuerung

mit Servolenkung auf den Vorderrädern
unabhängige Steuerung der Hinterrädern (nur 4 wd)
mit unabhängigem und/oder kombinierter 3 Positionsschalter (1) alx Extra

Geschwindigkeits

min	0 km/h
max	15 km/h

Bremsen

hydraulische Bremsen auf den Hinterrädern
negative Bremse/Parken auf 4 Rädern
auf Anfrage: (hydraulische Bremsen auf 4 Rädern)

Obstsammelband mit hydraulischer Anhebung und Öffnung

Hydraulischer Vordergabelstapler-Ladefähigkeit	500 kg
Hintergabelstapler-Ladefähigkeit	500 kg

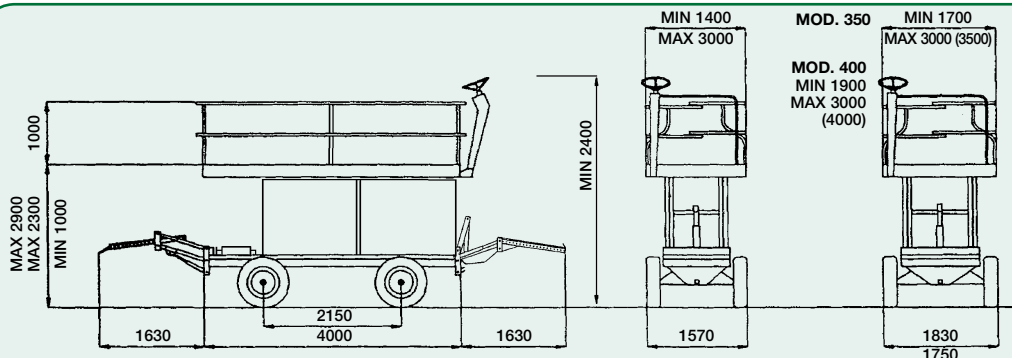
Walzen für Bins

auf der gesamten maschinenlänge

Stutz- und Beschneidungsalage

Kompressor	C. 500/600
------------	------------

Die technischen Daten, sind nicht bindend.



N.BLOSI

COSTRUZIONI MACCHINE AGRICOLE

via G. Di Vittorio, n. 18
48026 Russi (RA - ITALIA)
Tel. (0544) 583473 -Fax (0544) 582845
www.nblosi.com
e-mail: info@nblosi.com