

# Powerlift

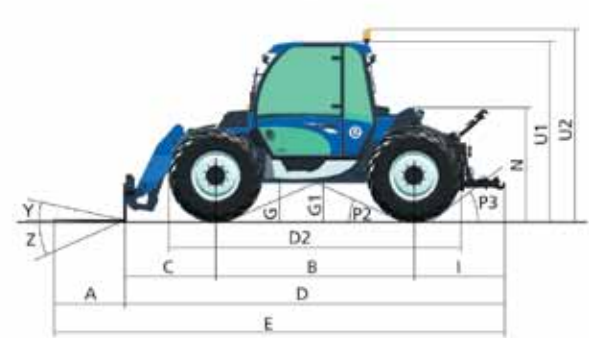
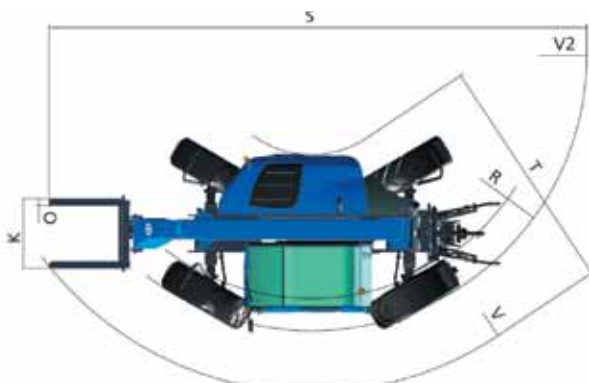
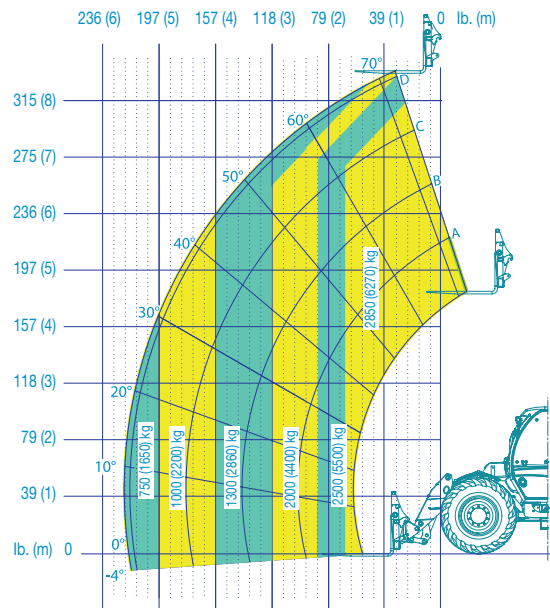
150 - 45 X 9 X 30



Landini®

<b>MOTOR</b>	
SISU DIESEL INJEÇÃO DIRECTA 4 CILINDROS	TIER 3
MODELO	44-CWA-2V
POTÊNCIA MÁXIMA (ISO)	CV/HP 108/147
CILINDRADA/Nº CILINDROS	CM³ 4400 / 4
CAPACIDADE DO DEPÓSITO DE COMBUSTÍVEL	LT 170
<b>LANÇA TELESCÓPICA (PATENTEADA)</b>	
CAPACIDADE MÁXIMA DE LEVANTAMENTO	KG 3180
ALTURA MÁXIMA DE ELEVAÇÃO	M 8,6
ALCANCE MÁXIMO	M 5,6
ALTURA MÁXIMA À CARGA MÁXIMA	M 8,6
ALCANCE À CARGA MÁXIMA	M 1,9
CARGA ÚTIL À ALTURA MÁXIMA	KG 2500
CARGA ÚTIL AO ALCANCE MÁXIMO	KG 900
ROTAÇÃO DO PORTA-ALFAIAS	140°
CAPACIDADE DE REBOQUE	KG 9000
<b>SISTEMA DE ENGATE DE IMPLEMENTOS</b>	
ENGATE HIDRÁULICO "EURO HITCH"	●
<b>CABINA E POSTO DE CONDUÇÃO</b>	
FOPS E ROPS COM VISIBILIDADE A TODA A VOLTA C/HOMOLOGAÇÃO OCDE	●
LARGURA 983 MM	●
DUAL DRIVE SYSTEM (D.D.S.) POS. CONDUÇÃO REVERSÍVEL (PATENTEADA)	●
AR CONDICIONADO	●
PAINEL DE INSTRUMENTOS DIGITAL	●
ASSENTO COM SUSPENSÃO PNEUMÁTICA	●
<b>TRANSMISSÃO</b>	
TRANSMISSÃO E.V.T. CONTROLADA ELECTRONICAMENTE COM 3 GAMAS DE VELOCIDADES POWERSHIFT (40 KM/H)	●
TRACÇÃO ÀS 4 RODAS PERMANENTE	●
EIXO FRONTAL C/DIFERENCIAL AUTO-BLOQUEÁVEL "LIMITED SLIP"	●
EIXO TRASEIRO COM BLOQUEIO DO DIFERENCIAL ELECTRO-HIDRÁULICO	●
OSCILAÇÃO DO EIXO ± 8°	●
<b>TDF TRASEIRA (110 CV)</b>	
OPERADA ELECTRO-HIDRÁULICAMENTE	●
VELOCIDADE DA TDF	RPM 540 / 1000
EIXO DA TDF REVERSÍVEL DE 1" 3/8 COM 6 ESTRIAS	○
EIXO DA TDF DE 1" 3/4 COM 21 ESTRIAS	○
POTÊNCIA LÍQUIDA À TDF (ISO)	KW/CV 81/110
<b>ELEVADOR TRASEIRO</b>	
FUNÇÕES: CONT. DE POSIÇÃO, INTERMIX, FLOTUANTE E AMORT. CHOQUES	●
CONTROLADO ELECTRONICAMENTE POR JOYSTICK	●
CAPACIDADE DE LEVANTAMENTO	KG 4500
ENGATE DE TRÊS PONTOS	CAT. 2
VÁLVULAS AUXILIARES	2
BRAÇO SUPERIOR MECANICAMENTE	●
<b>SISTEMA HIDRÁULICO</b>	
BOMBA HIDRÁULICA DE PISTÕES AXIAIS LOAD-SENSING	●
CAUDAL MÁXIMO DA BOMBA HIDRÁULICA	LT/MIN 100
PRESSÃO OPERATIVA DA LANÇA TELESCÓPICA/SISTEMA HIDRÁULICO	BAR 280 / 210
<b>SISTEMA DE TRAVAGEM</b>	
TRAVAGEM INTEGRAL ÀS QUATRO RODAS COM TRAVÕES EM BANHO DE ÓLEO (4 DISCOS NO EIXO TRASEIRO/ 6 DISCOS NO EIXO FRONTAL)	●
TRAVÃO DE ESTACION. C/COMANDO ELECTRO-HIDRÁULICO NEGATIVO	●
<b>SISTEMA DE DIRECÇÃO</b>	
COM 4 RODAS DIRECCIONAIS E 4 MODOS DE DIRECÇÃO	●
<b>PNEUS</b>	
FRENTE E TRÁS	460/70 - 24 ○
FRENTE E TRÁS	405/70 - 24 ●
FRENTE E TRÁS	17,5 - 25 ○
FRENTE E TRÁS	500/70 - 24 ○
<b>PESO</b>	
PESO TOTAL	KG 8000
PESO MÁXIMO REBOCÁVEL	KG 22000
<b>HOMOLOGADO COMO TRACTOR AGRÍCOLA</b>	
	●

### GRÁFICO DE CARGAS



Legenda: ● de série  
○ opcional  
- não disponível

### DIMENSÕES MM

A	1200	I	1260	T	3795-4000
B	2850	J	983	U1	2590
C	1290-1370	K	1670	U2	2650
D	5690	N	1470	V	4725
D2	4790	O	125	V2	3430
E	6895	P2	38°	W	2250-2450
F	1805	P3	53°	Y	12°
G	542	R	3210-3682	Z	133°
G1	450	S	7390-7790		