



NEW HOLLAND 700TL

730TL | 740TL | 750TL | 760TL





CONCEBIDOS ESPECIFICAMENTE A PENSAR NA ADAPTAÇÃO PERFEITA

CONCEBIDOS ESPECIFICAMENTE A PENSAR NA ADAPTAÇÃO PERFEITA

Desenvolvidos com base nas necessidades e opiniões dos clientes, os carregadores Série 700TL foram desenvolvidos a pensar nos tratores da New Holland. Disponíveis nas versões com sistema de auto-nivelamento mecânico (MSL) e sem nivelamento (NSL), existe um carregador da Série 700TL à medida do seu tractor e da sua aplicação.

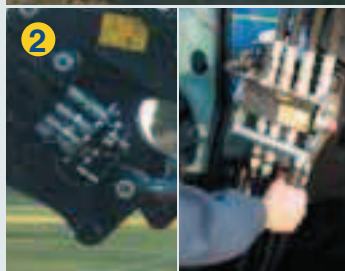
SEMPRE PRONTOS

MONTAGEM E REMOÇÃO RÁPIDAS

Todos os carregadores New Holland incluem suportes integrados de auto-nivelamento Varipark e um acoplador Multi Quick para a ligação de um ponto do sistema hidráulico. O carregador é montado através de um sistema de engate simples, que torna a montagem e a remoção rápidas.

SISTEMA EASYLOCK EXCLUSIVO

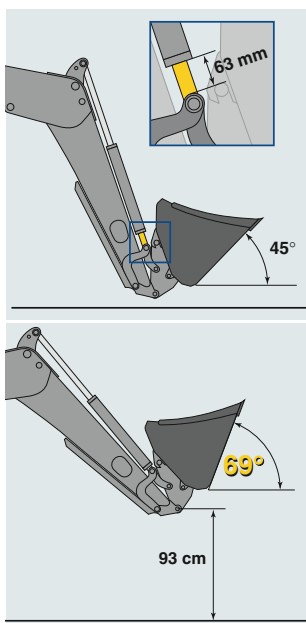
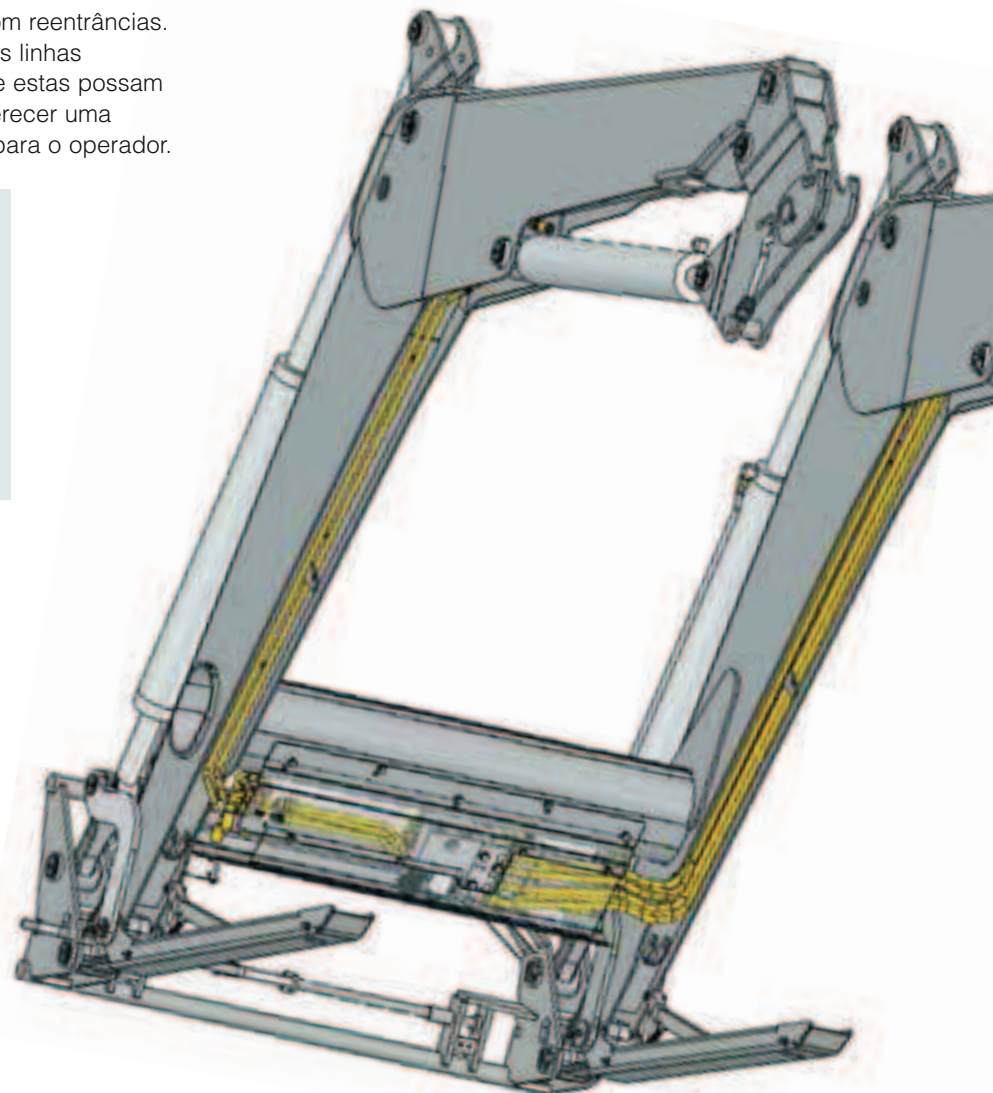
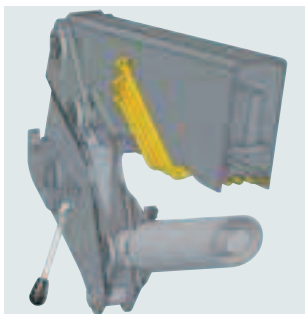
- 1 Aproxime o tractor até ao carregador. Os acoplamentos encaixam suavemente nos ganchos forjados em molde.
- 2 Conecte o conector hidráulico e eléctrico do suporte designado e ligue-o ao acoplador Multi Quick de um ponto.
- 3 Levante os braços do carregador para encaixar os ganchos.
- 4 Bloqueie as torres e os braços, utilizando as alavancas laterais.
- 5 Efectue o rebatimento dos suportes Varipark.
- 6 E já está!



CARREGADOR 700TL NEW HOLLAND: QUALIDADE E FIABILIDADE – FABRICADO NA ALEMANHA

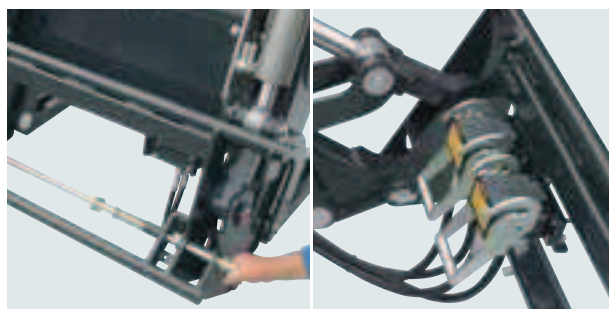
ELEGANTE E FORTE

Os rígidos braços de secção em U são selados com uma placa com reentrâncias. Isto forma um canal para as linhas hidráulicas, de forma a que estas possam percorrer o braço, para oferecer uma visibilidade extraordinária para o operador.



ESCAVAÇÃO EXTRA – CARREGAMENTO TOTAL

Os carregadores convencionais com auto-nivelamento mecânico reduzem a capacidade de penetração do balde à medida que o braço é elevado. Ao nível do solo, os carregadores da Série 700TL incluem um percurso residual de 63 mm no macaco de inclinação. À medida que o braço é elevado, este percurso é utilizado para manter um ângulo de 24 graus para minimizar as perdas de material através do balde.



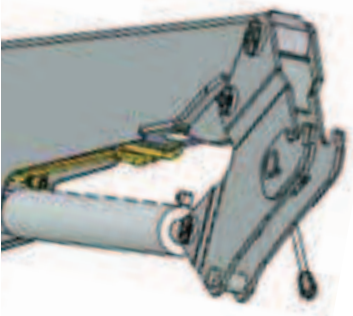
CHASSI DE LIBERTAÇÃO RÁPIDA

Mecânico ou hidráulico: mudança de acessório segura, rápida e fiável. Estão disponíveis um 3° e um 4° distribuidor para ligações rápidas de acessórios.



LUBRIFICAÇÃO DE ACESSO FÁCIL

Os pontos de rotação principais estão equipados com casquilhos robustos. Todos eles podem ser lubrificados a partir da lateral do carregador, com pontos de lubrificação integrados de fácil visualização.



SEGURO E DE ACESSO FÁCIL

O sistema hidráulico é simples de verificar, devido à sua posição protegida dentro da secção de canal do braço inferior da secção das linhas.



MAIOR ALCANCE

Agora, com um alcance de mais 10%, os carregadores da Série 700TL oferecem um melhor desempenho geral à medida do tractor.



UMA VASTA GAMA DE ACESSÓRIOS

Está disponível uma gama de acessórios concebidos para melhorar a capacidade dos carregadores da New Holland. Estes acessórios incluem forquilhas, garras e baldes. É possível instalar suportes de acessórios "Euro" ou "SMS" para permitir a inclusão de um novo carregador no equipamento existente. Percepção do futuro própria da New Holland.

A MELHOR EXPERIÊNCIA DE TRABALHO?



VISIBILIDADE

O perfil elegante do braço e as linhas hidráulicas dissimuladas asseguram que os carregadores da Série 700TL são ideais para proporcionar uma extraordinária visibilidade na cabina Horizon do tractor.

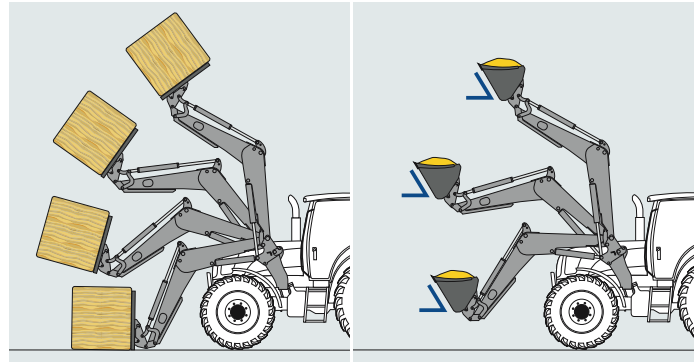
COMANDOS INCORPORADOS NO BANCO

É possível instalar comandos mecânicos, que são montados de forma a alcançar a máxima comodidade e facilidade para o operador. Os tractores da Série T6000 podem ser equipados com um sistema totalmente hidráulico e um joystick montado no apoio do braço.



CAPACIDADES QUE SATISFAZEM AS SUAS NECESSIDADES

Estão disponíveis quatro carregadores frontais da Série 700TL da New Holland. Todos eles podem ser equipados com vários sistemas de nivelamento manual ou de auto-nivelamento mecânico. As capacidades de elevação variam entre 2.060 kg e 2.641 kg e as alturas de elevação máxima vão de 3.740 mm a 4.070 mm.



NSL (SISTEMA DE NIVELAMENTO NÃO AUTOMÁTICO)

Robusto e fácil de utilizar.

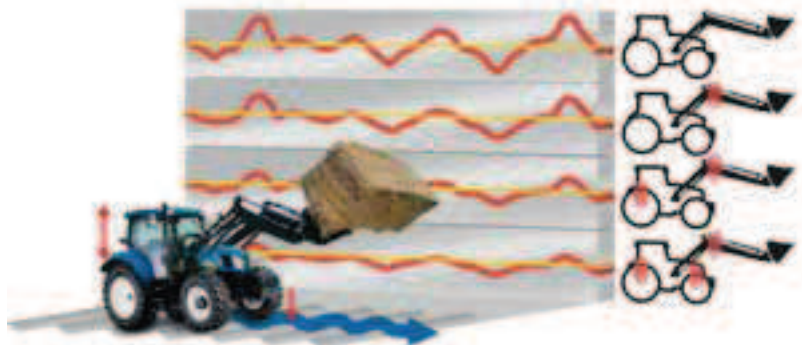
MSL (SISTEMA DE AUTO-NIVELAMENTO MECÂNICO)

O novo carregador frontal da Série 700TL inclui um braço de comando patenteado para o sistema de auto-nivelamento. Esta característica aumenta a visibilidade e torna a série 700TL ideal para tarefas de manuseamento.



SISTEMA FAST STEER™

Monte um carregador da Série 700TL da New Holland no sistema Fast Steer™ e tire partido do nível máximo em termos de produtividade. A tecnologia Fast Steer™ permite fazer curvas apertadas com um ângulo de viragem de apenas 8 graus do volante.



SMOOTH RIDE CONTROL

Integrado na travessa do braço do carregador. O sistema de amortecimento ajuda a proteger o operador de cargas de choque em terrenos irregulares. Combine um carregador da Série 700TL com a cabina com suspensão Comfort Ride e obtenha uma condução mais confortável.

ESPECIFICAÇÕES

MODELOS	73OTL		74OTL		75OTL		76OTL	
Sistema de auto-nivelamento	NSL	MSL	NSL	MSL	NSL	MSL	NSL	MSL
Q1* Capacidade de elevação máx. no ponto de rotação mais baixo do braço (kg)	2060		2539		2304		2641	
Q2* Capacidade de elevação máx. no ponto de rotação mais alto do braço (kg)	1540		1896		1764		2029	
N1** Seta inferior de carga (kg)	1754	2060	2172	2539	1988	2304	2284	2641
N2** Seta superior de carga (kg)	1285	1540	1590	1896	1499	1764	1723	2029
R Força máx. de abertura – extremidade do balde (kg)	1713	2594	2172	2600	2386	2600	2386	2855
Peso sem ferramenta nem peças instaladas (kg)	420	465	425	475	470	540	480	550
H Altura de elevação máx. na rotação (mm)	3740		3740		4070		4070	
L Altura de carregamento até à lâmina - posição paralela (mm)	3530		3530		3860		3860	
A Altura de carregamento até à lâmina - posição inclinada (mm)	2690		2690		3010		3010	
B Altura do carregador (mm)	1780		1780		1930		1930	
W Intervalo, balde inclinado (mm)	700		700		785		785	
S Profundidade de escavação (mm)	210		210		210		210	
X Ângulo de inclinação – de série (° graus)	46		46		46		46	
X1 Ângulo de inclinação – escavação extra (° graus)	-	65	-	65	-	68	-	68
Z Ângulo de descarga – carregador para cima (° graus)	59		59		59		59	
Potência mín. do tractor (kW/CV)	50 / 70		50 / 70		65 / 90		65 / 90	
Potência máx. do tractor (kW/CV)	75 / 100		80 / 110		90 / 120		105 / 140	
Smooth Ride Control	o	o	o	o	o	o	o	o
Varipark	●	●	●	●	●	●	●	●
3° distribuidor	o	o	o	o	o	o	o	o
3° e 4° distribuidor	o	o	o	o	o	o	o	o
Descarga rápida	o	-	o	-	o	-	o	-
Escavação extra	-	●	-	●	-	●	-	●
Escavação extra activa + Descarga rápida activa (controlado por botões)	-	o	-	o	-	o	-	o
Cores: Preto / Azul	●/o	●/o	●/o	●/o	●/o	●/o	●/o	●/o

NSL = Sistema de nivelamento não automático MSL = Sistema de auto-nivelamento mecânico

● De série o Opcional - Não disponível

Todas as forças são especificadas para uma pressão de operação de 185 bar.

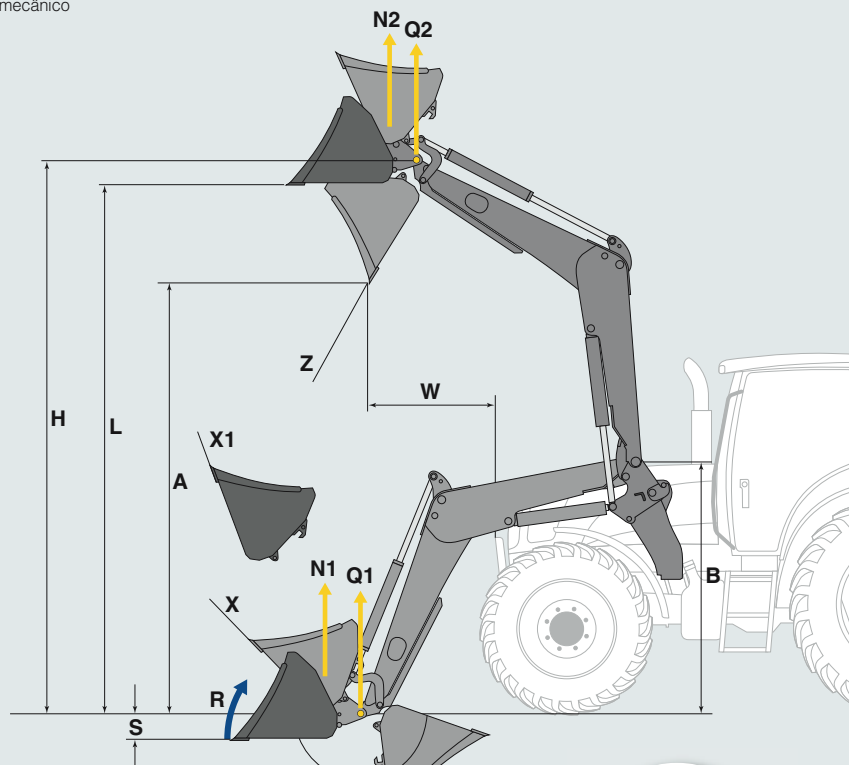
* Testado sem alfaias instaladas.

** A carga é calculada subtraindo o peso da alfaia à capacidade de elevação.

RECOMENDAÇÕES

GAMA	MODELO	73OTL	74OTL	75OTL	76OTL
T5000	T5030	●	-	-	-
	T5040	o	●	o	-
	T5050	-	●	o	-
	T5060	-	o	●	-
T6000 Delta / Plus /Elite	T6010	-	●	o	-
	T6020	-	●	o	-
	T6040	-	o	●	-
	T6060	-	o	●	-
	T6030	-	-	o	●
	T6050	-	-	o	●
T6000 Range Command e Power Command	T6030	-	-	o	●
	T6050	-	-	o	●
	T6070	-	-	-	o

● Recomendado o Possível - Não possível



ESPECIALISTAS NO SEU SUCESSO

DIRIJA-SE AO SEU CONCESSIONÁRIO DE CONFIANÇA



NEW HOLLAND TOP SERVICE 00800 64 111 111

Apoio e informação 24/7

A chamada é gratuita se for efectuada a partir de um telefone fixo. Se a chamada for feita de um telemóvel, consulte as taxas com o seu operador.

Visite a nossa página web: www.newholland.pt

Os dados referidos nesta brochura são fornecidos a título indicativo. Os modelos descritos estão sujeitos a modificações sem prévio aviso por parte do fabricante. Os desenhos e fotografias podem referir-se a equipamento opcional ou a equipamentos destinados a outros países. Para mais informações, dirija-se à nossa rede de vendas. Published by New Holland Brand Communications. Bts Adv. - Printed in Italy - 09/09 - TP01 - (Turin) - 90006/POO