

ATLAS Teamwork

AW 300



- potente transmissão
- tracção optimizada
- tecnologia de compactação avançada

ATLAS
WEYHAUSEN

ESPECIFICAÇÕES TÉCNICAS AW 300

Peso **AW300**

Peso em operação CECE	Kg	3000
Peso médio por eixo CECE	Kg	1500

Perfomances de compactação

Carga linear média por rolo	Kg/cm	12,00
Amplitude	mm	0,5
Frequência I / II	Hz	52 / 58
Força Centrífuga à Frequência I / II	kN	29 / 37

Rolos

Largura do rolo	mm	1250
Diâmetro do rolo	mm	750
Espessura do rolo	mm	12
Offset lateral do rolo	mm	50

Transmissão

Velocidade	Km/h	0 - 10
Movimento angular	°	+/-12
Gradeabilidade máxima sem/com vibração	%	30 / 35

Motor

Marca	Deutz	
Modelo	D 2011 L2i	
Potência	kW/Hp	22,5 / 33,6

Capacidades dos depósitos

Depósito de combustível	l	50
Depósito do óleo hidráulico	l	40

Sistema de rega

Número de depósitos de água	l
Capacidade do tanque	210
Número de bombas	1

Equipamento standard

Arco de protecção ROPS
 Transmissão hidrostática
 Sistema de vibração hidrostática em ambos os rolos
 2 forças centrífugas, 2 frequências
 Modo automático de vibração, dupla / simples vibração
 Sistema de rega pressurizado

Equipamento standard

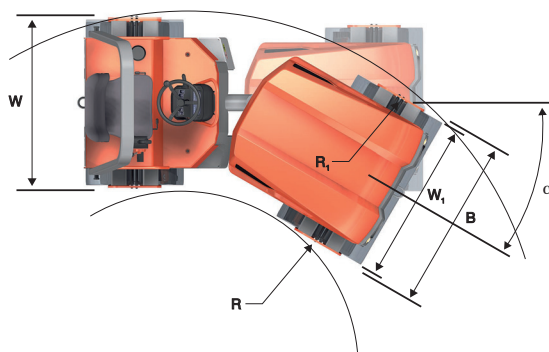
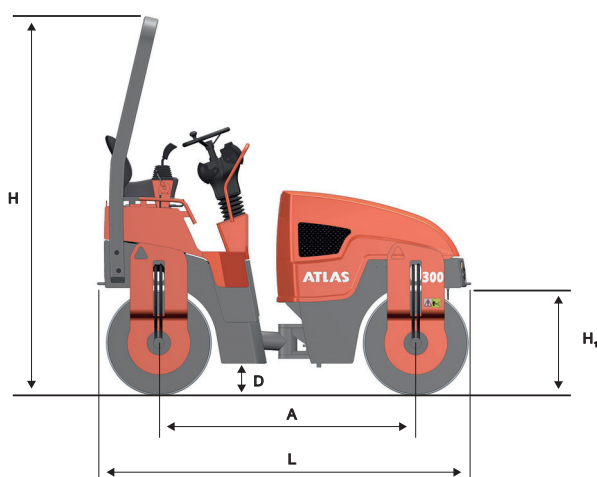
Ambos os rolos equipados com travões accionados por mola
 Paragem de emergência manual com interruptor no banco
 2 raspadores de vulcollan por rolo
 Farol Rotativo
 4 faróis frontais de trabalho
 Banco do condutor com apoio para braços e cinto segurança
 Painel de instrumentos protegido contra vandalismo
 Alarme de marcha atrás

Equipamento opcional

Luzes de acordo com Regulamentos de Trafego (StVZO)
 Banco com deslizamento lateral
 Pinturas especiais
 Óleo hidráulico biodegradável

Dimensões (mm)

		AW 300
Distância entre eixos	A	1830
Largura total	B	1414
Distância livre ao solo	D	166
Altura total	H	2720
Diâmetro do rolo	HI	750
Comprimento	L	2670
Raio de viragem interno	R	2740
Raio de viragem externo	RI	3990
Largura de trabalho	W	1300
Largura do rolo	WI	1000
Angulo de direcção	α	+/-30°



Sujeito a alterações técnicas.

F.Weyhausen GmbH & Co. KG
 Maschinenfabrik
 Visbeker Straße 35
 D-27793 Wildeshausen
 Telefon (0 44 31) 981-0
 Telefax (0 44 31) 981-225
 www.atlaswalzen.com

ATLAS
 WEYHAUSEN