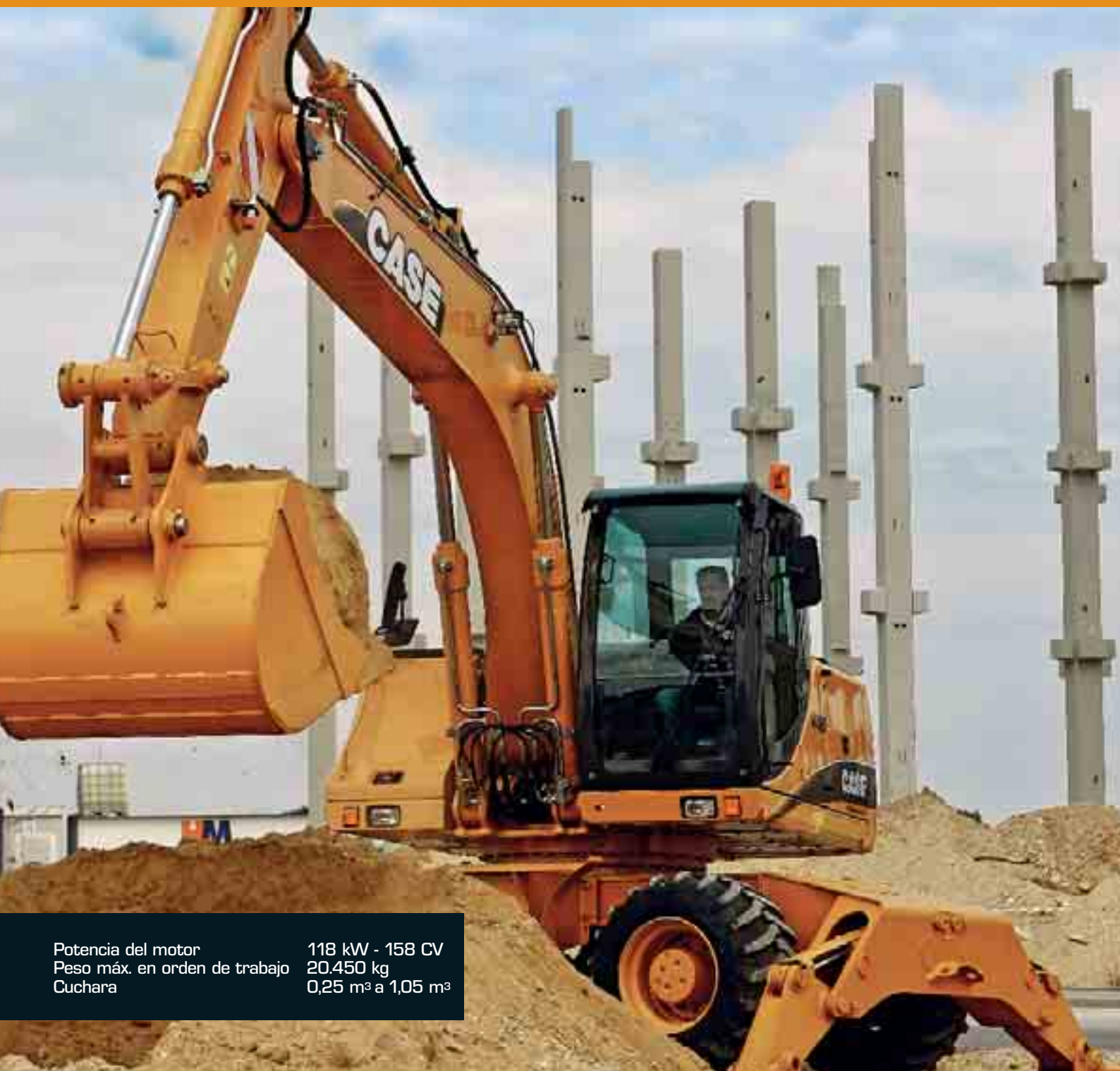




# EXCAVADORA DE RUEDAS **WX185 - Serie 2**



Potencia del motor 118 kW - 158 CV  
Peso máx. en orden de trabajo 20.450 kg  
Cuchara 0,25 m<sup>3</sup> a 1,05 m<sup>3</sup>

## ACCESO PARA MANTENIMIENTO

La serie WX de excavadoras de ruedas utiliza los últimos motores diésel de la familia III de Case. Todos los motores ofrecen intervalos de servicio más dilatados de 500 horas para garantizar el mínimo tiempo de inmovilización. Además, los equipos permiten el fácil acceso a todos los puntos de mantenimiento y diagnóstico. El vaciado ecológico del aceite reduce el riesgo de contaminación del suelo durante el trabajo de mantenimiento periódico.

**Facilidad de servicio. Tiempo de inmovilización mínimo.**



## SEGURIDAD DEL OPERARIO

La amplia cabina totalmente acristalada ofrece una excelente visibilidad en todas direcciones. El asiento de suspensión neumática y la columna de dirección de inclinación ajustable garantizan una posición de conducción cómoda al operario, con lo que se reduce la fatiga y se aumenta la productividad. Los frenos automáticos y el bloqueo del eje delantero, junto con el conmutador de control de dirección en la palanca, reducen el esfuerzo del operario, mientras que el sistema de gestión Digipower y el modo de nivelación de precisión le proporcionan un control total de la potencia hidráulica y del motor.

**Menor cansancio. Máxima productividad.**

## PRESTACIONES CASE

Las máquinas WX disponen de una torreta compacta que permite una gran capacidad de elevación y excavación. Dotadas de cuchilla y estabilizadores completamente independientes y de zapatas estabilizadoras bloqueables mecánicamente, las excavadoras WX ofrecen una sólida plataforma de trabajo. La gran potencia del motor con función PowerBoost garantiza la máxima productividad, mientras que la transmisión PowerShift ofrece de manera opcional una velocidad de desplazamiento de 30 km/h con cambio de marchas en movimiento. El acoplamiento rápido compatible con los equipos de la generación anterior y los conectores rápidos en el sistema hidráulico auxiliar permiten un cambio rápido de accesorios, lo que aumenta la versatilidad del equipo.

**Diseñada para trabajar. Construida para rendir.**



## FUNCIONAMIENTO SEGURO

La función "inching" de Case y la opción de velocidad muy lenta, junto con la anulación de los circuitos de giro y accesorios del modo de desplazamiento por carretera, garantizan un funcionamiento seguro en cualquier situación. El control de seguridad del calentamiento del motor y la desconexión automática de la batería reducen la posibilidad de que el motor y el sistema hidráulico sufran daños al arrancar. La protección del gato de los estabilizadores evita el riesgo de daños al trabajar en terrenos irregulares o con materiales abrasivos. Además, las Case WX vienen equipadas con dispositivo antirrobo integrado para total tranquilidad de los clientes.

**La seguridad es lo primero. Inversión garantizada.**

## MOTOR



La WX185 está equipada con un motor de seis cilindros Case para ofrecer el par máximo y una potencia suave. Este motor que cumple la normativa de la UE Tier III, con turbocompresor e intercooler, garantiza una combustión más limpia y un mayor rendimiento. Además, se ha diseñado para ofrecer la máxima fiabilidad y durabilidad, y cuenta con una función de precalentamiento automático que asegura una vida útil más prolongada y un tiempo de inmovilización mínimo.

## CHASIS



Gracias a una transmisión de dos velocidades, la máquina se puede desplazar de una obra a otra a una velocidad máxima opcional de 30 km/h. La amplia distancia al suelo, junto con el árbol de transmisión de dos piezas opcional, ofrecen una verdadera maniobrabilidad fuera de la carretera para una máxima versatilidad en la obra. Al igual que todas las máquinas Case WX, la WX185 dispone de control de la función "inching" de Case, que permite al operario desplazar gradualmente la máquina para un posicionamiento seguro y preciso. La máquina se encuentra disponible con ruedas sencillas o dobles con anillo de acoplamiento, lo que permite al cliente adaptar la configuración a las circunstancias de trabajo.

## VISIBILIDAD



La amplia superficie acristalada de dos piezas del suelo hasta el techo del parabrisas ofrece una visibilidad sin par en todas direcciones. Así, el operario dispone de una visión clara del área de trabajo durante las operaciones de excavación y carga, y de la carretera cuando se desplaza de una obra a otra. El bajo capó del motor en la parte posterior de la máquina garantiza una óptima visibilidad trasera al maniobrar en espacios reducidos.

## CABINA DEL OPERARIO

Su diseño ergonómico con una gran superficie acristalada tintada da sensación de amplitud y ofrece una excelente visibilidad en todas direcciones, lo que garantiza un trabajo seguro en la obra. El amplio techo solar con parasol, el asiento con suspensión totalmente ajustable, la columna de dirección de inclinación regulable y los niveles de ruido interno excepcionalmente bajos proporcionan un entorno de trabajo que evita la fatiga y garantiza una gran productividad durante toda la jornada. La gran pantalla de LCD proporciona toda la información de trabajo y las funciones de diagnóstico, e integra una presentación de los modos de trabajo. Los principales mandos de control, como la dirección de desplazamiento, la selección de accesorios y de cuchilla o estabilizadores, el modo de nivelación y la función PowerBoost, están integrados en las palancas, lo que contribuye a reducir el esfuerzo del operario y a asegurar el control absoluto de la máquina.



## SISTEMA HIDRÁULICO



La disposición de la válvula hidráulica facilita la limpieza y el mantenimiento. El sistema Digipower de control hidráulico de Case permite controlar las principales bombas y regular la potencia del motor según las necesidades del operario. Las máquinas WX ofrecen una gama de niveles de potencia que se adaptan a las tareas específicas de excavación y elevación, lo que incluye un modo de nivelación para los trabajos que requieran una mayor precisión. El sistema PowerBoost se activa automáticamente en los modos de elevación y funciona durante 8 segundos con el resto de modos en caso de activarlo manualmente.

## ESTABILIZADORES



Los clientes pueden escoger entre estabilizadores, cuchilla o una combinación de ambos gracias al diseño modular del chasis de las WX de Case. Los estabilizadores y la cuchilla niveladora se controlan de manera independiente, lo que permite la nivelación cuando se trabaja en terrenos irregulares.

## ACCESIBILIDAD



A pesar de su reducido radio de barrido, la Case WX conserva la pasarela de acceso típica de Case en la parte posterior de la cabina, lo que permite al personal de mantenimiento acceder con total facilidad a los puntos que requieren un mantenimiento regular y disponer de un entorno de trabajo seguro. El capó del motor elevable permite ver con claridad la parte superior del motor, las válvulas hidráulicas y el grupo de refrigeración.



# CARACTERÍSTICAS TÉCNICAS

## MOTOR

Marca \_\_\_\_\_ CASE - Familia III  
 Modelo \_\_\_\_\_ 667TA/MEB  
 Tipo 6 cilindros, con turbocompresor, inyección directa, intercooler  
 Cilindrada \_\_\_\_\_ 6,7 l  
 Diámetro x carrera \_\_\_\_\_ 104 x 132 mm  
 Potencia (ISO 14396) \_\_\_\_\_ 118 kW/158 CV  
 Régimen nominal \_\_\_\_\_ 2.000 rpm

## SISTEMA HIDRÁULICO

Bombas principales \_\_\_\_\_ 3 de desplazamiento variable,  
 con émbolo axial  
 Caudal máximo total \_\_\_\_\_ 2 x 155 l/min + 110 l/min  
 Presión máxima en el acoplamiento/PowerBoost \_\_\_\_\_ 350/370 bar  
 Presión máxima durante el desplazamiento \_\_\_\_\_ 370 bar  
 Presión máxima durante el giro \_\_\_\_\_ 360 bar

## GIRO

Velocidad de giro \_\_\_\_\_ 9 rpm  
 Par de giro \_\_\_\_\_ 55 kNm  
 Radio de barrido de la cola \_\_\_\_\_ 2,15 m

## DESPLAZAMIENTO

Velocidad máxima de desplazamiento (en obra) \_\_\_\_\_ 8 km/h  
 Velocidad máxima de desplazamiento (en carretera) \_\_\_\_\_ 20 ó 30 km/h  
 Fuerza de tracción máxima (en obra) \_\_\_\_\_ 115 kN

## SISTEMA ELÉCTRICO

Tensión \_\_\_\_\_ 24 V  
 Baterías \_\_\_\_\_ 2 x 12 V - 100 Ah  
 Alternador \_\_\_\_\_ 70 A  
 El interruptor de aislamiento automático y la toma de 12 V en la cabina vienen de serie.

## CAPACIDADES DEL CIRCUITO Y DE LOS COMPONENTES

Aceite del motor \_\_\_\_\_ 16 l  
 Circuito de refrigeración \_\_\_\_\_ 30 l  
 Depósito de combustible \_\_\_\_\_ 360 l  
 Depósito hidráulico \_\_\_\_\_ 140 l  
 Plato giratorio \_\_\_\_\_ 3,5 l

## NEUMÁTICOS

4 ruedas \_\_\_\_\_ 18 - 19.5 XF  
 8 ruedas con anillos de acoplamiento \_\_\_\_\_ 10.00 - 20  
 \_\_\_\_\_ 11.00-20  
 \_\_\_\_\_ 600/40 - 22.5

# TRANSPORTE, DIMENSIONES Y PESO

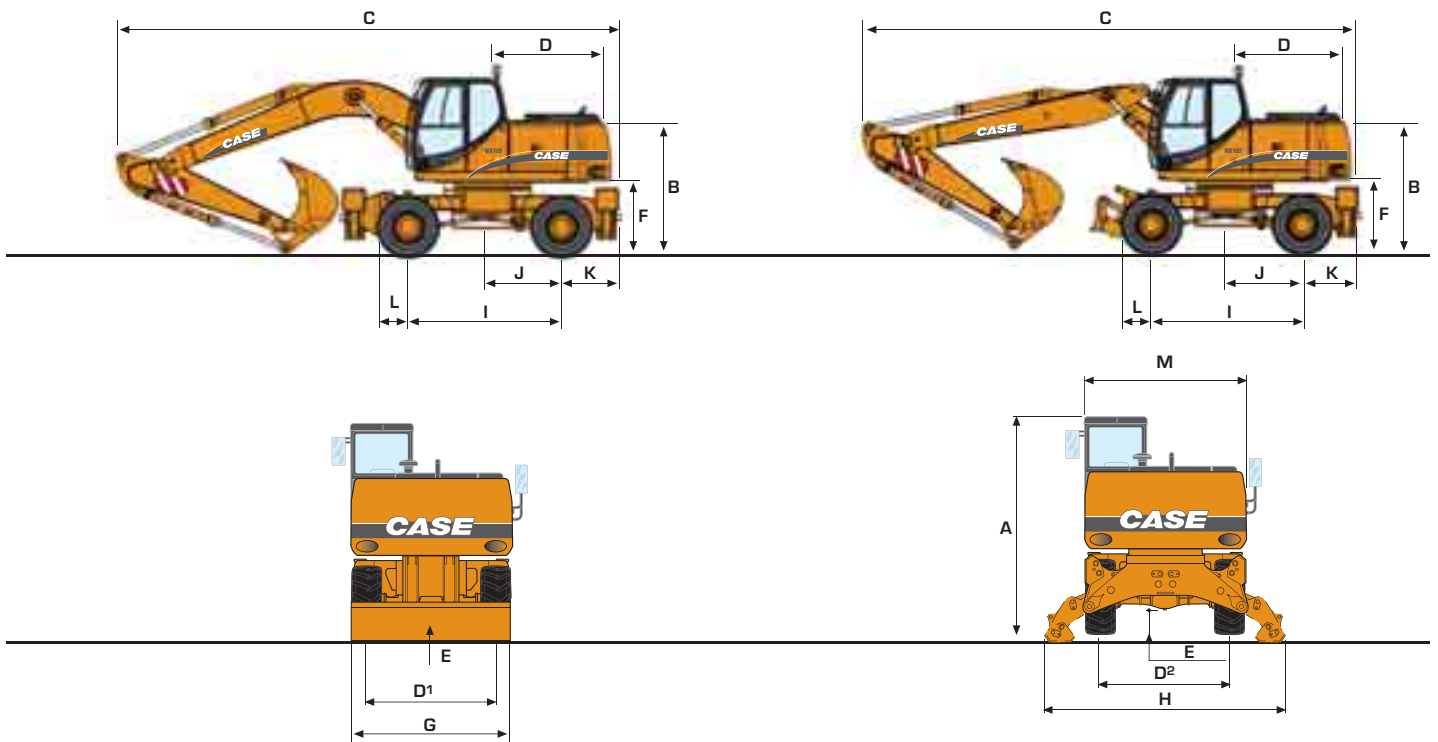
PLUMA MONOBLOQUE	PL			P2A			P2AL			P4A		
	Cuchilla trasera			Estabilizadores traseros			Cuchilla del. + estab. tras.			4 estabilizadores		
	longitud máx. mm	altura máx. mm	kg	longitud máx. mm	altura máx. mm	kg	longitud máx. mm	altura máx. mm	kg	longitud máx. mm	altura máx. mm	kg
Balancín de 2,00 m	8573	3100	18650	8573	3100	18700 19200*	8573	3100	19250 19750*	8573	3100	19750
Balancín de 2,40 m	8603	3100	18750	8603	3100	18800 19300*	8603	2983	19350 19850*	8603	2983	19850
Balancín de 2,80 m	8631	3173	18850	8631	3173	18900 19400*	8631	3173	19450 19950*	8631	3173	19950

PLUMA ARTICULADA	PL			P2A			P2AL			P4A		
	Cuchilla trasera			Estabilizadores traseros			Cuchilla del. + estab. tras.			4 estabilizadores		
	longitud máx. mm	altura máx. mm	kg	longitud máx. mm	altura máx. mm	kg	longitud máx. mm	altura máx. mm	kg	longitud máx. mm	altura máx. mm	kg
Balancín de 2,00 m	8724	3100	19200	8724	3100	19300	8724	3100	19700	8724	3100	20250
Balancín de 2,40 m	8687	3100	19300	8687	3100	19400	8687	3100	19800	8687	3100	20350
Balancín de 2,80 m	8676	3100	19400	8676	3100	19500	8676	3100	19900	8676	3100	20450

Pesos indicados con cuchara de 495 kg.  
 \* Contrapeso opcional de 5,1 t



# DIMENSIONES GENERALES



			PLUMA MONOBLOQUE	PLUMA ARTICULADA
<b>A</b>	Altura total (con accesorio)	m	3,10	3,10
<b>B</b>	Altura del equipo	m	2,40	2,40
<b>C</b>	Longitud total	m	8,57	8,72
<b>D</b>	Radio de barrido de cola	m	2,15	2,15
<b>D<sup>1</sup></b>	Ancho de vía con 4 ruedas	m	1,89	1,89
<b>D<sup>2</sup></b>	Ancho de vía con 8 ruedas	m	1,91	1,91
<b>E</b>	Distancia al suelo del chasis	m	0,37	0,37
<b>F</b>	Distancia al suelo de la torreta	m	1,28	1,28
<b>G</b>	Anchura de la cuchilla/estabilizadores	m	2,53/2,54	2,53/2,54
<b>H</b>	Anchura sobre estabilizadores (altura máx.)	m	3,73	3,73
<b>I</b>	Batalla	m	2,65	2,65
<b>J</b>	Dimensión del eje trasero al centro		1,20	1,20
	Parte trasera del chasis			
<b>K</b>	Estabilizadores traseros	m	1,21	1,21
<b>L</b>	Parte delantera del chasis	m	0,56	0,56
<b>M</b>	Anchura de la torreta	m	2,50	2,50

Neumáticos de tipo 600/40 - 22,5 I-331 Alliance  
 Disponible también con ejes de 2,75 m de anchura.

## CUCHARAS

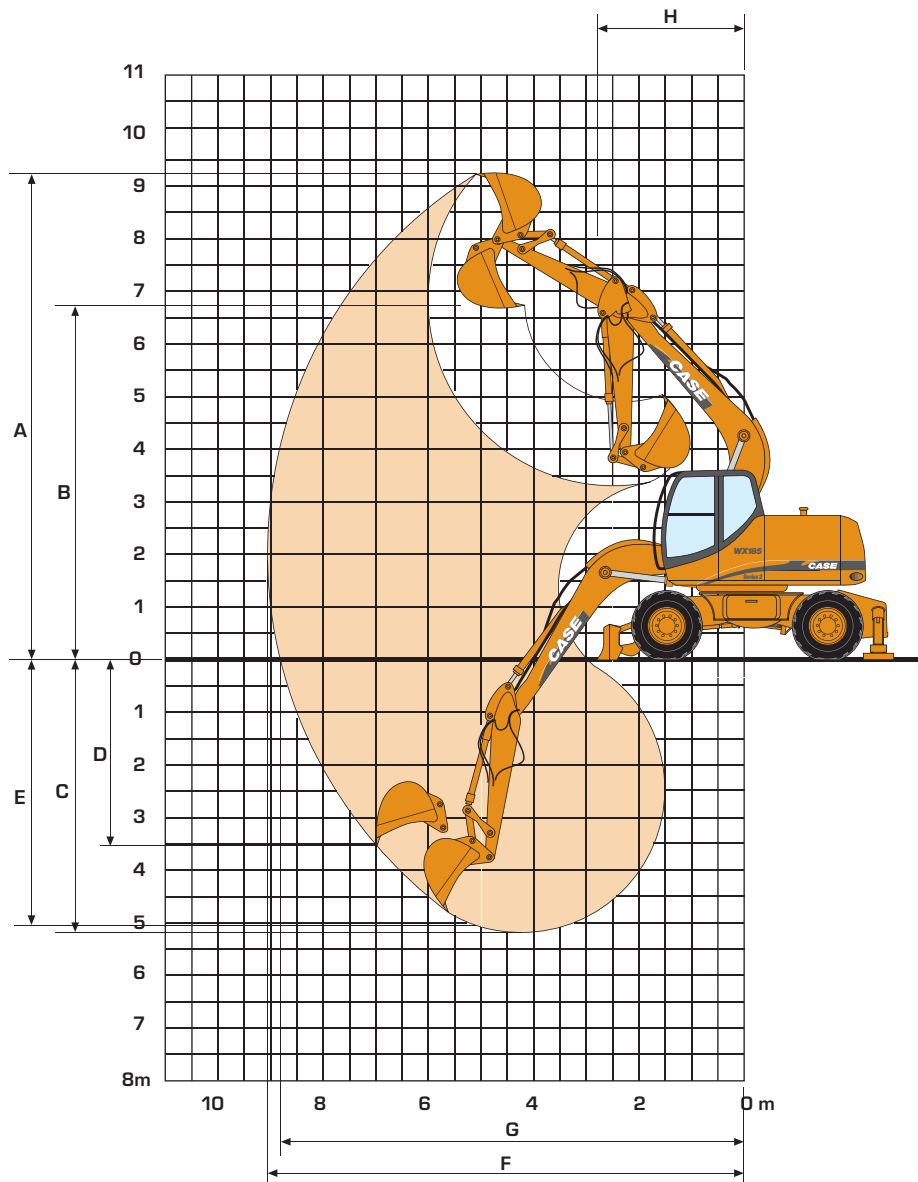
### USO GENERAL

Capacidad SAE	l	260	380	500	630	700	760	900	1030
Anchura	mm	450	600	750	900	1000	1100	1200	1350
Peso	kg	331	370	408	456	482	517	543	606

### USO SEVERO

Capacidad SAE	l	260	380	500	630	700	760	900	1380
Anchura	mm	450	600	750	900	1000	1100	1200	1350
Peso	kg	357	397	437	487	514	550	577	642

# PRESTACIONES



BALANCÍN		PLUMA MONOBLOQUE DE 5,20 m			PLUMA ARTICULADA DE 5,30 m			
		2,00 m	2,40 m	2,80 m	2,00 m	2,40 m	2,80 m	
A	Altura máxima de excavación	m	9,0	9,2	9,4	9,9	10,2	10,5
B	Altura máxima de carga	m	6,4	6,6	6,8	7,2	7,5	7,8
C	Profundidad máxima de excavación	m	5,2	5,6	6,0	5,2	5,6	6,0
D	Profundidad máxima de excavación en vertical	m	3,1	3,5	3,8	3,5	3,8	4,1
E	Profundidad máx. de corte para fondo plano de 2,4 m	m	4,9	5,4	5,8	5,1	5,5	5,9
F	Alcance máximo de excavación	m	8,8	9,2	9,6	9,0	9,3	9,7
G	Alcance máximo de excavación a nivel del suelo	m	8,6	9,0	9,4	8,8	9,2	9,6
H	Radio mínimo de giro delantero	m	3,2	2,8	2,4	2,7	2,9	3,0
	Fuerza de arranque de la cuchara (370 bar) SAE	kN	137,7	137,7	137,7	137,7	137,7	137,7
	Fuerza de compresión del balancín (370 bar) SAE	kN	111,6	99,3	89,4	111,6	99,3	89,4







# CAPACIDAD DE ELEVACIÓN

## PLUMA MONOBLOQUE

Valores expresados en toneladas

Frontal 90°	ALCANCE									
	3,0 m		4,5 m		6,0 m		7,5 m		Al alcance máximo	

### Balancín de 2,00 m, contrapeso de 5,15 t, acoplamiento rápido de 295 kg

7,5 m	Cuchilla niveladora trasera subida									3,4*	3,4*	5,1
	Cuchilla niveladora trasera bajada									3,4*	3,4*	5,1
	2 estabilizadores bajados									3,4*	3,4*	5,1
	Cuchilla niveladora y estab. bajados									3,4*	3,4*	5,1
6,0 m	Cuchilla niveladora trasera subida				4,8	2,9				3,0*	2,5	6,5
	Cuchilla niveladora trasera bajada				5,2*	3,3				3,0*	2,8	6,3
	2 estabilizadores bajados				5,2*	4,1				3,0*	3,0*	6,5
	Cuchilla niveladora y estab. bajados				5,2*	5,2*				3,0*	3,0*	6,5
4,5 m	Cuchilla niveladora trasera subida			6,8*	4,5	4,7	2,8			2,9*	2,0	7,3
	Cuchilla niveladora trasera bajada			6,8*	5,1	5,7*	3,2			2,9*	2,3	7,3
	2 estabilizadores bajados			6,8*	6,5	5,7*	4,0			2,9*	2,9*	7,3
	Cuchilla niveladora y estab. bajados			6,8*	6,8*	5,7*	5,3			2,9*	2,9*	7,3
3,0 m	Cuchilla niveladora trasera subida			7,1	4,0	4,5	2,6	3,2	1,8	2,9*	1,7	7,7
	Cuchilla niveladora trasera bajada			8,4*	4,7	6,3*	3,0	4,6*	2,1	2,9*	2,3	7,7
	2 estabilizadores bajados			8,4*	6,0	6,3*	3,9	4,6*	2,7	2,9*	2,6	7,7
	Cuchilla niveladora y estab. bajados			8,4*	8,1	6,3*	5,1	4,6*	3,6	2,9*	2,9*	7,7
1,5 m	Cuchilla niveladora trasera subida			6,6	3,6	4,3	2,4	3,1	1,7	2,9	1,6	7,8
	Cuchilla niveladora trasera bajada			9,7*	4,3	6,9*	2,8	4,9	2,0	3,2*	1,9	7,8
	2 estabilizadores bajados			9,7*	5,5	6,9*	3,6	5,4	2,6	3,2*	2,4	7,8
	Cuchilla niveladora y estab. bajados			9,7*	7,6	6,9*	4,9	5,5*	3,5	3,2*	3,2*	7,8
0,0 m	Cuchilla niveladora trasera subida			6,4	3,5	4,2	2,3	3,0	1,7	3,0	1,6	7,6
	Cuchilla niveladora trasera bajada			9,9*	4,1	6,9	2,7	4,7*	2,0	3,6*	1,9	7,6
	2 estabilizadores bajados			9,9*	5,3	7,1*	3,5	4,7*	2,5	3,6*	2,5	7,6
	Cuchilla niveladora y estab. bajados			9,9*	7,4	7,1*	4,8	4,7*	3,4	3,6*	3,4	7,6
-1,5 m	Cuchilla niveladora trasera subida	10,7*	6,4	6,4	3,4	4,1	2,3			3,3	1,8	7,0
	Cuchilla niveladora trasera bajada	10,7*	7,6	9,2*	4,0	6,7*	2,7			4,6*	2,2	7,0
	2 estabilizadores bajados	10,7*	10,4	9,2*	5,3	6,7*	3,5			4,6*	2,8	7,0
	Cuchilla niveladora y estab. bajados	10,7*	10,7*	9,2*	7,3	6,7*	4,7			4,6*	3,8	7,0
-3,0 m	Cuchilla niveladora trasera subida	10,1*	6,6	6,5	3,5	4,2	2,4			4,2	2,4	6,0
	Cuchilla niveladora trasera bajada	10,1*	7,8	7,5*	4,1	5,0*	2,8			5,0*	2,8	6,0
	2 estabilizadores bajados	10,1*	10,1*	7,5*	5,4	5,0*	3,6			5,0*	3,6	6,0
	Cuchilla niveladora y estab. bajados	10,1*	10,1*	7,5*	7,5	5,0*	4,8			5,0*	4,8	5,8

\* Capacidades limitadas hidráulicamente

# WX185

# CAPACIDAD DE ELEVACIÓN

## PLUMA MONOBLOQUE

Valores expresados en toneladas

Frontal 90°	ALCANCE									
	3,0 m		4,5 m		6,0 m		7,5 m		Al alcance máximo	

### Balancín de 2,40 m, contrapeso de 5,15 t, acoplamiento rápido de 295 kg

7,5 m	Cuchilla niveladora trasera subida								2,7*	2,7*	5,7	
	Cuchilla niveladora trasera bajada								2,7*	2,7*	5,7	
	2 estabilizadores bajados								2,7*	2,7*	5,7	
	Cuchilla niveladora y estab. bajados								2,7*	2,7*	5,7	
6,0 m	Cuchilla niveladora trasera subida				4,9	2,9			2,4*	2,2	6,9	
	Cuchilla niveladora trasera bajada				4,9*	3,4			2,4*	2,4*	6,9	
	2 estabilizadores bajados				4,9*	4,2			2,4*	2,4*	6,9	
	Cuchilla niveladora y estab. bajados				4,9*	4,9*			2,4*	2,4*	6,9	
4,5 m	Cuchilla niveladora trasera subida			6,2*	4,6	4,8	2,8	3,2	1,9	2,3*	1,8	7,7
	Cuchilla niveladora trasera bajada			6,2*	5,2	5,3*	3,2	3,4*	2,2	2,3*	2,0	7,7
	2 estabilizadores bajados			6,2*	6,2*	5,3*	4,1	3,4*	2,8	2,3*	2,3*	7,7
	Cuchilla niveladora y estab. bajados			6,2*	6,2*	5,3*	5,3*	3,4*	3,4*	2,3*	2,3*	7,7
3,0 m	Cuchilla niveladora trasera subida			7,2	4,1	4,6	2,6	3,2	1,8	2,4*	1,5	8,1
	Cuchilla niveladora trasera bajada			7,9*	4,8	6,0*	3,0	5,0	2,1	2,4*	1,8	8,1
	2 estabilizadores bajados			7,9*	6,1	6,0*	3,9	5,1*	2,7	2,4*	2,3	8,1
	Cuchilla niveladora y estab. bajados			7,9*	7,9*	6,0*	5,1	5,1*	3,6	2,4*	2,4*	8,1
1,5 m	Cuchilla niveladora trasera subida			6,7	3,7	4,3	2,4	3,1	1,7	2,5*	1,5	8,2
	Cuchilla niveladora trasera bajada			9,4*	4,3	6,7*	2,8	4,9	2,0	2,5*	1,7	8,2
	2 estabilizadores bajados			9,4*	5,6	6,7*	3,6	5,3*	2,6	2,5*	2,2	8,2
	Cuchilla niveladora y estab. bajados			9,4*	7,7	6,7*	4,9	5,3*	3,5	2,5*	2,5*	8,2
0,0 m	Cuchilla niveladora trasera subida	5,7*	5,7*	6,4	3,4	4,2	2,3	3,0	1,6	2,7	1,5	8,0
	Cuchilla niveladora trasera bajada	5,7*	5,7*	9,9*	4,0	6,9	2,7	4,8	1,9	2,9*	1,7	8,0
	2 estabilizadores bajados	5,7*	5,7*	9,9*	5,3	7,0*	3,5	5,3	2,5	2,9*	2,3	8,0
	Cuchilla niveladora y estab. bajados	5,7*	5,7*	9,9*	7,4	7,0*	4,7	5,4*	3,4	2,9*	2,9*	8,0
-1,5 m	Cuchilla niveladora trasera subida	9,8*	6,2	6,3	3,4	4,1	2,2			3,0	1,6	7,4
	Cuchilla niveladora trasera bajada	9,8*	7,5	9,4*	4,0	6,8*	2,6			3,5*	1,9	7,4
	2 estabilizadores bajados	9,8*	9,8*	9,4*	5,2	6,8*	3,4			3,5*	2,5	7,4
	Cuchilla niveladora y estab. bajados	9,8*	9,8*	9,4*	7,3	6,8*	4,7			3,5*	3,4	7,4
-3,0 m	Cuchilla niveladora trasera subida	11,3*	6,4	6,4	3,4	4,1	2,3			3,7	2,0	6,5
	Cuchilla niveladora trasera bajada	11,3*	7,7	8,0*	4,0	5,7*	2,7			4,8*	2,4	6,5
	2 estabilizadores bajados	11,3*	10,5	8,0*	5,3	5,7*	3,5			4,8*	3,1	6,5
	Cuchilla niveladora y estab. bajados	11,3*	11,3*	8,0*	7,4	5,7*	4,7			4,8*	4,2	6,5
-4,5 m	Cuchilla niveladora trasera subida			4,8*	3,6					4,0*	3,2	4,9
	Cuchilla niveladora trasera bajada			4,8*	4,3					4,0*	3,8	4,9
	2 estabilizadores bajados			4,8*	4,8*					4,0*	4,0*	4,9
	Cuchilla niveladora y estab. bajados			4,8*	4,8*					4,0*	4,0*	4,9

\* Capacidades limitadas hidráulicamente

# Serie 2

# CAPACIDAD DE ELEVACIÓN

## PLUMA MONOBLOQUE

Valores expresados en toneladas

Frontal 90°	ALCANCE									
	3,0 m		4,5 m		6,0 m		7,5 m		Al alcance máximo	

### Balancín de 2,80 m, contrapeso de 5,15 t, acoplamiento rápido de 295 kg

7,5 m	Cuchilla niveladora trasera subida					2,9*	2,9*			2,2*	2,2*	6,2
	Cuchilla niveladora trasera bajada					2,9*	2,9*			2,2*	2,2*	6,2
	2 estabilizadores bajados					2,9*	2,9*			2,2*	2,2*	6,2
	Cuchilla niveladora y estab. bajados					2,9*	2,9*			2,2*	2,2*	6,2
6,0 m	Cuchilla niveladora trasera subida					4,5*	3,0			2,0*	2,0	7,4
	Cuchilla niveladora trasera bajada					4,5*	3,4			2,0*	2,0*	7,4
	2 estabilizadores bajados					4,5*	4,2			2,0*	2,0*	7,4
	Cuchilla niveladora y estab. bajados					4,5*	4,5*			2,0*	2,0*	7,4
4,5 m	Cuchilla niveladora trasera subida					4,8	2,9	3,3	1,9	1,9*	1,6	8,1
	Cuchilla niveladora trasera bajada					4,9*	3,3	3,9*	2,2	1,9*	1,9*	8,1
	2 estabilizadores bajados					4,9*	4,1	3,9*	2,8	1,9*	1,9*	8,1
	Cuchilla niveladora y estab. bajados					4,9*	4,9*	3,9*	3,7	1,9*	1,9*	8,1
3,0 m	Cuchilla niveladora trasera subida	11,6*	7,8	7,3*	4,2	4,6	2,7	3,2	1,8	1,9*	1,4	8,5
	Cuchilla niveladora trasera bajada	11,6*	9,1	7,3*	4,8	5,7*	3,1	4,8*	2,1	1,9*	1,6	8,5
	2 estabilizadores bajados	11,6*	11,6*	7,3*	6,1	5,7*	3,9	4,8*	2,7	1,9*	1,9*	8,5
	Cuchilla niveladora y estab. bajados	11,6*	11,6*	7,3*	7,3*	5,7*	5,2	4,8*	3,6	1,9*	1,9*	8,5
1,5 m	Cuchilla niveladora trasera subida			6,7	3,7	4,3	2,4	3,0	1,7	2,1*	1,3	8,6
	Cuchilla niveladora trasera bajada			8,9*	4,3	6,4*	2,8	4,9	2,0	2,1*	1,6	8,6
	2 estabilizadores bajados			8,9*	5,6	6,4*	3,6	5,2*	2,6	2,1*	2,1	8,6
	Cuchilla niveladora y estab. bajados			8,9*	7,7	6,4*	4,9	5,2*	3,5	2,1*	2,1*	8,6
0,0 m	Cuchilla niveladora trasera subida	6,1*	6,1*	6,4	3,4	4,1	2,3	2,9	1,6	2,3*	1,3	8,4
	Cuchilla niveladora trasera bajada	6,1*	6,1*	9,7*	4,0	6,9	2,6	4,8	1,9	2,3*	1,6	8,4
	2 estabilizadores bajados	6,1*	6,1*	9,7*	5,3	6,9*	3,5	5,3	2,5	2,3*	2,1	8,4
	Cuchilla niveladora y estab. bajados	6,1*	6,1*	9,7*	7,3	6,9*	4,7	5,3*	3,4	2,3*	2,3*	8,4
-1,5 m	Cuchilla niveladora trasera subida	9,2*	6,1	6,2	3,3	4,0	2,2	2,9	1,6	2,7	1,5	7,9
	Cuchilla niveladora trasera bajada	9,2*	7,3	9,6*	3,9	6,8	2,6	4,7	1,8	2,8*	1,7	7,9
	2 estabilizadores bajados	9,2*	9,2*	9,6*	5,1	6,8*	3,4	5,1*	2,4	2,8*	2,3	7,9
	Cuchilla niveladora y estab. bajados	9,2*	9,2*	9,6*	7,2	6,8*	4,6	5,1*	3,3	2,8*	2,8*	7,9
-3,0 m	Cuchilla niveladora trasera subida	12,3*	6,2	6,3	3,3	4,0	2,2			3,3	1,8	7,0
	Cuchilla niveladora trasera bajada	12,3*	7,5	8,4*	3,9	6,0*	2,6			3,8*	2,1	7,0
	2 estabilizadores bajados	12,3*	10,3	8,4*	5,2	6,0*	3,4			3,8*	2,7	7,0
	Cuchilla niveladora y estab. bajados	12,3*	12,3	8,4*	7,2	6,0*	4,6			3,8*	3,7	7,0
-4,5 m	Cuchilla niveladora trasera subida	8,4*	6,5	5,9*	3,5					4,2*	2,6	5,5
	Cuchilla niveladora trasera bajada	8,4*	7,8	5,9*	4,1					4,2*	3,1	5,5
	2 estabilizadores bajados	8,4*	8,4*	5,9*	5,4					4,2*	4,0	5,5
	Cuchilla niveladora y estab. bajados	8,4*	8,4*	5,9*	5,9*					4,2*	4,2*	5,5

\* Capacidades limitadas hidráulicamente



# CAPACIDAD DE ELEVACIÓN

## PLUMA ARTICULADA

Valores expresados en toneladas

Frontal 90°	ALCANCE									
	3,0 m		4,5 m		6,0 m		7,5 m		Al alcance máximo	

**Balancín de 2,00 m, contrapeso de 4,65 t, acoplamiento rápido de 295 kg  
(configuraciones PL: contrapeso de 5,15 t)**

7,5 m	Cuchilla niveladora trasera subida			5,7*	4,9					3,6*	3,5	5,3
	Cuchilla niveladora trasera bajada			5,7*	5,5					3,6*	3,6*	5,3
	2 estabilizadores bajados			5,7*	5,7*					3,6*	3,6*	5,3
	Cuchilla niveladora y estab. bajados			5,7*	5,7*					3,6*	3,6*	5,3
6,0 m	Cuchilla niveladora trasera subida			5,7*	4,9	4,9	3,0			3,1*	2,3	6,7
	Cuchilla niveladora trasera bajada			5,7*	5,5	5,0*	3,4			3,1*	2,7	6,7
	2 estabilizadores bajados			5,7*	5,7*	5,0*	4,0			3,1*	3,1*	6,7
	Cuchilla niveladora y estab. bajados			5,7*	5,7*	5,0*	5,0*			3,1*	3,1*	6,7
4,5 m	Cuchilla niveladora trasera subida	9,0*	8,8	6,5*	4,8	4,9	3,1			2,9*	1,9	7,5
	Cuchilla niveladora trasera bajada	9,0*	9,0*	6,5*	5,4	5,3*	3,5			2,9*	2,2	7,5
	2 estabilizadores bajados	9,0*	9,0*	6,5*	6,3	5,3*	4,1			2,9*	2,6	7,5
	Cuchilla niveladora y estab. bajados	9,0*	9,0*	6,5*	6,5*	5,3*	5,2			2,9*	2,9*	7,5
3,0 m	Cuchilla niveladora trasera subida	10,9*	8,3	7,4	4,6	4,8	3,1	3,2	1,8	2,9	1,6	7,9
	Cuchilla niveladora trasera bajada	10,9*	9,4	7,8*	5,2	5,8*	3,5	4,5*	2,1	3,0*	1,9	7,9
	2 estabilizadores bajados	10,9*	10,9*	7,8*	6,1	5,8*	4,0*	4,5*	2,6	3,0*	2,3	7,9
	Cuchilla niveladora y estab. bajados	10,9*	10,9*	7,8*	7,8*	5,8*	5,1	4,5*	3,4	3,0*	3,0*	7,9
1,5 m	Cuchilla niveladora trasera subida	12,3*	8,1*	7,3	4,5	4,8	2,9	3,2	1,8	2,8	1,5	8,0
	Cuchilla niveladora trasera bajada	12,3*	9,3	9,4*	5,1	6,5*	3,3	4,9*	2,1	3,1*	1,8	8,0
	2 estabilizadores bajados	12,3*	11,3	9,4*	6,0	6,5*	4,0	4,9*	2,5	3,1*	2,2	8,0
	Cuchilla niveladora y estab. bajados	12,3*	12,3*	9,4*	7,7	6,5*	5,1	4,9*	3,4	3,1*	3,0	8,0
0,0 m	Cuchilla niveladora trasera subida	14,2	7,8	7,3	4,3	4,6	2,7	3,0	1,7	2,9	1,6	7,7
	Cuchilla niveladora trasera bajada	14,8*	9,2	9,8*	5,0	7,0*	3,1	4,8*	2,0	3,5*	1,8	7,7
	2 estabilizadores bajados	14,8*	11,4	9,8*	6,0	7,0*	3,7	4,8*	2,4	3,5*	2,2	7,7
	Cuchilla niveladora y estab. bajados	14,8*	14,8*	9,8*	7,8	7,0*	4,9	4,8*	3,3	3,5*	3,1	7,7
-1,5 m	Cuchilla niveladora trasera subida	14,7	7,4	7,2	4,1	4,4	2,4			3,2	1,7	7,2
	Cuchilla niveladora trasera bajada	16,5*	8,8	10,0*	4,7	7,2*	2,8			4,2*	2,1	7,2
	2 estabilizadores bajados	16,5*	11,1	10,0*	5,7	7,2*	3,4			4,2*	2,5	7,2
	Cuchilla niveladora y estab. bajados	16,5*	15,9*	10,0*	7,8	7,2*	4,7			4,2*	3,4	7,2
-3,0 m	Cuchilla niveladora trasera subida	14,5	7,3	6,8	3,8	4,2	2,3					6,1
	Cuchilla niveladora trasera bajada	17,1*	8,6	10,0*	4,4	5,1*	2,7					6,1
	2 estabilizadores bajados	17,1*	10,9	10,0*	5,4	5,1*	3,3					6,1
	Cuchilla niveladora y estab. bajados	17,1*	16,2	10,0*	7,4	5,1*	4,6					6,1

\* Capacidades limitadas hidráulicamente

# Serie 2

# CAPACIDAD DE ELEVACIÓN

## PLUMA ARTICULADA

Valores expresados en toneladas

Frontal 90°	ALCANCE									
	3,0 m		4,5 m		6,0 m		7,5 m		Al alcance máximo	

**Balancín de 2,40 m, contrapeso de 4,65 t, acoplamiento rápido de 295 kg (configuraciones PL: contrapeso de 5,15 t)**

9,0 m	Cuchilla niveladora trasera subida									4,1*	4,1*	3,7
	Cuchilla niveladora trasera bajada									4,1*	4,1*	3,7
	2 estabilizadores bajados									4,1*	4,1*	3,7
	Cuchilla niveladora y estab. bajados									4,1*	4,1*	3,7
7,5 m	Cuchilla niveladora trasera subida			5,3*	5,0					2,9*	2,9*	5,9
	Cuchilla niveladora trasera bajada			5,3*	5,3*					2,9*	2,9*	5,9
	2 estabilizadores bajados			5,3*	5,3*					2,9*	2,9*	5,9
	Cuchilla niveladora y estab. bajados			5,3*	5,3*					2,9*	2,9*	5,9
6,0 m	Cuchilla niveladora trasera subida			5,4*	4,9	4,7*	3,1			2,5*	2,1	7,1
	Cuchilla niveladora trasera bajada			5,4*	5,4*	4,7*	3,5			2,5*	2,4	7,1
	2 estabilizadores bajados			5,4*	5,4*	4,7*	4,1			2,5*	2,5*	7,1
	Cuchilla niveladora y estab. bajados			5,4*	5,4*	4,7*	4,7*			2,5*	2,5*	7,1
4,5 m	Cuchilla niveladora trasera subida			6,0*	4,8	4,9	3,1	3,3	1,9	2,4*	1,7	7,9
	Cuchilla niveladora trasera bajada			6,0*	5,4	4,9*	3,5	3,8*	2,2	2,4*	1,9	7,9
	2 estabilizadores bajados			6,0*	6,0*	4,9*	4,0	3,8*	2,6	2,4*	2,3	7,9
	Cuchilla niveladora y estab. bajados			6,0*	6,0*	4,9*	4,9*	3,8*	3,5	2,4*	2,4*	7,9
3,0 m	Cuchilla niveladora trasera subida	10,5*	8,2	7,3*	4,6	4,8	3,0	3,3	1,9	2,4*	1,5	8,3
	Cuchilla niveladora trasera bajada	10,5*	9,5	7,3*	5,2*	5,6*	3,4	4,7*	2,2	2,4*	1,7	8,3
	2 estabilizadores bajados	10,5*	10,5*	7,3*	6,1	5,6*	4,0	4,7*	2,6	2,4*	2,1	8,3
	Cuchilla niveladora y estab. bajados	10,5*	10,5*	7,3*	7,3*	5,6*	5,1*	4,7*	3,5	2,4*	2,4*	8,3
1,5 m	Cuchilla niveladora trasera subida	12,0*	8,0*	7,2	4,5	4,8*	3,0	3,2	1,8	2,5*	1,4	8,3
	Cuchilla niveladora trasera bajada	12,0*	9,2	8,9*	5,1	6,3*	3,4	5,1	2,1	2,5*	1,6	8,3
	2 estabilizadores bajados	12,0*	11,2	8,9*	6,0	6,3*	4,0	5,1*	2,5	2,5*	2,0	8,3
	Cuchilla niveladora y estab. bajados	12,0*	12,0*	8,9*	7,7	6,3*	5,0	5,1*	3,4	2,5*	2,5*	8,3
0,0 m	Cuchilla niveladora trasera subida	14,1*	7,9	7,2	4,4	4,7	2,8	3,1	1,7	2,6	1,4	8,1
	Cuchilla niveladora trasera bajada	14,1*	9,3	9,7*	5,0	6,9*	3,2	5,0	2,0	2,8*	1,7	8,1
	2 estabilizadores bajados	14,1*	11,2	9,7*	6,0	6,9*	3,8	5,2	2,4	2,8*	2,0	8,1
	Cuchilla niveladora y estab. bajados	14,1*	14,1*	9,7*	7,7*	6,*	5,0	5,3*	3,3	2,8*	2,8*	8,1
-1,5 m	Cuchilla niveladora trasera subida	14,5*	7,4	7,3	4,1	4,4	2,5	3,0	1,6	2,9	1,5	7,6
	Cuchilla niveladora trasera bajada	16,2*	8,8	9,9*	4,7	7,0*	2,9	4,4*	1,9	3,3*	1,8	7,6
	2 estabilizadores bajados	16,2*	11,1	9,9*	5,7	7,0*	3,5	4,4*	2,3	3,3*	2,2	7,6
	Cuchilla niveladora y estab. bajados	16,2*	15,7*	9,9*	7,8	7,0*	4,7	4,4,*	3,2	3,3*	3,1	7,6
-3,0 m	Cuchilla niveladora trasera subida	14,5	7,3	6,9	3,8	4,2	2,3			3,5	1,9	6,7
	Cuchilla niveladora trasera bajada	16,8*	8,6	10,2*	4,4	6,4*	2,7			4,3*	2,3	6,7
	2 estabilizadores bajados	16,8*	10,9	10,2*	5,4	6,4*	3,3			4,3*	2,8	6,7
	Cuchilla niveladora y estab. bajados	16,8*	16,2	10,2*	7,5	6,4*	4,5			4,3*	2,8	6,7
-4,5 m	Cuchilla niveladora trasera subida	12,9*	7,0									
	Cuchilla niveladora trasera bajada	12,9*	8,3									
	2 estabilizadores bajados	12,9*	10,6									
	Cuchilla niveladora y estab. bajados	12,9*	12,9*									

\* Capacidades limitadas hidráulicamente

# WX185

# CAPACIDAD DE ELEVACIÓN

## PLUMA ARTICULADA

Valores expresados en toneladas

Frontal 90°	ALCANCE									
	3,0 m		4,5 m		6,0 m		7,5 m		Al alcance máximo	

**Balancín de 2,80 m, contrapeso de 4,65 t, acoplamiento rápido de 295 kg  
(configuraciones PL: contrapeso de 5,15 t)**

9,0 m	Cuchilla niveladora trasera subida			3,2*	3,2*					3,1*	3,1*	4,5
	Cuchilla niveladora trasera bajada			3,2*	3,2*					3,1*	3,1*	4,5
	2 estabilizadores bajados			3,2*	3,2*					3,1*	3,1*	4,5
	Cuchilla niveladora y estab. bajados			3,2*	3,2*					3,1*	3,1*	4,5
7,5 m	Cuchilla niveladora trasera subida					3,7*	3,0			2,3*	2,3*	6,5
	Cuchilla niveladora trasera bajada					3,7*	3,4			2,3*	2,3*	6,5
	2 estabilizadores bajados					3,7*	3,7*			2,3*	2,3*	6,5
	Cuchilla niveladora y estab. bajados					3,7*	3,7*			2,3*	2,3*	6,5
6,0 m	Cuchilla niveladora trasera subida					4,4*	3,1	2,5*	1,9	2,0*	1,8	7,6
	Cuchilla niveladora trasera bajada					4,4*	3,5	2,5*	2,2	2,0*	2,0*	7,6
	2 estabilizadores bajados					4,4*	4,1	2,5*	2,5*	2,0*	2,0*	7,6
	Cuchilla niveladora y estab. bajados					4,4*	4,4*	2,5*	2,5*	2,0*	2,0*	7,6
4,5 m	Cuchilla niveladora trasera subida			5,3*	4,8	4,6*	3,1	3,4	2,0	1,9*	1,5	8,3
	Cuchilla niveladora trasera bajada			5,3*	5,3*	4,6*	3,5	3,9*	2,3	1,9*	1,8	8,3
	2 estabilizadores bajados			5,3*	5,3*	4,6*	4,0	3,9*	2,7	1,9*	1,9*	8,3
	Cuchilla niveladora y estab. bajados			5,3*	5,3*	4,6*	4,6*	3,9*	3,6*	1,9*	1,9*	8,3
3,0 m	Cuchilla niveladora trasera subida	10,4*	8,3	6,8*	4,6	4,8	3,0	3,3	2,0	1,9*	1,3	8,6
	Cuchilla niveladora trasera bajada	10,4*	9,6	6,8*	5,2*	5,3*	3,4	4,5*	2,2	1,9*	1,6	8,6
	2 estabilizadores bajados	10,4*	10,4*	6,8*	6,0	5,3*	3,9	4,5*	2,7	1,9*	1,9*	8,6
	Cuchilla niveladora y estab. bajados	10,4*	10,4*	6,8*	6,8*	5,3*	5,31	4,5*	3,5	1,9*	1,9*	8,6
1,5 m	Cuchilla niveladora trasera subida	11,7*	7,9	7,2	4,4	4,7	3,0	3,3	1,9	2,0*	1,2	8,7
	Cuchilla niveladora trasera bajada	11,7*	9,2	8,4*	5,0	5,9*	3,4	4,8*	2,2	2,0*	1,5	8,7
	2 estabilizadores bajados	11,7*	11,0	8,4*	5,9	5,9*	3,9	4,8*	2,6	2,0*	1,8	8,7
	Cuchilla niveladora y estab. bajados	11,7*	11,7*	8,4*	7,6	5,9*	5,0*	4,8*	3,5	2,0*	2,0*	8,7
0,0 m	Cuchilla niveladora trasera subida	13,5*	7,9	7,1	4,4	4,7	2,8	3,1	1,7	2,3*	1,2	8,5
	Cuchilla niveladora trasera bajada	13,5*	9,2	9,6*	5,0	6,6*	3,2	5,0	2,0	2,3*	1,5	8,5
	2 estabilizadores bajados	13,5*	11,1*	9,6*	5,9	6,6*	3,9	5,2	2,5	2,3*	1,8	8,5
	Cuchilla niveladora y estab. bajados	13,5*	13,5*	9,6*	7,6*	6,6*	5,0	5,2*	3,3	2,3*	2,3*	8,5
-1,5 m	Cuchilla niveladora trasera subida	14,3	7,4	7,3	4,1	4,5	2,6	3,0	1,6	2,6	1,4	8,0
	Cuchilla niveladora trasera bajada	15,7*	8,8	9,7*	4,7	6,9*	3,0	4,8	1,9	2,6*	1,6	8,0
	2 estabilizadores bajados	15,7*	11,1	9,7*	5,7	6,9*	3,6	5,0	2,3	2,6*	2,0	8,0
	Cuchilla niveladora y estab. bajados	15,7*	15,5	9,7*	7,8*	6,9*	4,8	5,1*	3,2	2,6*	2,6*	8,0
-3,0 m	Cuchilla niveladora trasera subida	14,4	7,2	7,0	3,8	4,2	2,3			3,1	1,7	7,2
	Cuchilla niveladora trasera bajada	16,5*	8,5	10,1*	4,5	6,9*	2,7			3,4*	2,0	7,2
	2 estabilizadores bajados	16,5*	10,8	10,1*	5,5	6,9*	3,3			3,4*	2,4	7,2
	Cuchilla niveladora y estab. bajados	16,5*	16,2	10,1*	7,6	6,9*	4,6			3,4*	3,4	7,2
-4,5 m	Cuchilla niveladora trasera subida	14,1	7,0	6,7	3,6							
	Cuchilla niveladora trasera bajada	15,3*	8,3	8,0*	4,2							
	2 estabilizadores bajados	15,3*	10,6	8,0*	5,2							
	Cuchilla niveladora y estab. bajados	15,3*	15,3*	8,0*	7,2							

\* Capacidades limitadas hidráulicamente

# Serie 2

# WX185 Serie 2

## EQUIPAMIENTO DE SERIE Y OPCIONES

### EQUIPAMIENTO DE SERIE

#### Sistema hidráulico

- Sistema de gestión de bombas
- Servomando electrohidráulico
- Sistema hidráulico de triple bomba con dos bombas de servicio y una de giro independiente
- Control del motor y de las bombas con limitación de potencia
- 8 etapas de potencia seleccionables
- Aumento automático de potencia en la etapa DRIVE (avance)
- Cómodo control de la función "Inching"
- Sistema Powerboost

#### Sistema eléctrico

- Interruptor principal de la batería automático (combinado con la llave de contacto)
- Inmovilizador electrónico

#### Motor

- Motor diésel de última generación de la familia III de CASE, Tier III, que cumple los actuales niveles de emisiones de la normativa europea
- Inyección directa con turbocompresor y refrigeración del aire de admisión
- Refrigerado por agua, de bajo consumo y emisiones reducidas, de acuerdo con la directiva de la UE
- Sistema eléctrico de carga de combustible
- Torreta y chasis
- Chasis robusto, soldado con arco en atmósfera inerte, modular, con diseño de caja
- Frenos de disco patentados que actúan sin sacudidas
- Caja de cambios Power Shift
- Gran caja de herramientas bajo los escalones
- Corona dentada con rodamientos de bolas sellados lubricados durante toda su vida útil
- Accionamiento del giro con freno de disco de bajo desgaste
- Control independiente de la cuchilla y de cada estabilizador
- Sistema automático de bloqueo del eje
- Freno de trabajo automático
- Freno hidrostático de desplazamiento y de giro
- Control centralizado de la cuchilla y de los estabilizadores en la palanca izquierda
- Luces de trabajo complementarias

#### Cabina del conductor

- Cabina con aislamiento de ruido y diseño acolchado
- Cristales tintados de seguridad en todas las superficies, parabrisas completo hasta el techo
- Parasoles, amplia ventana en el techo, protección transparente para la lluvia
- LCD con función de diagnóstico de averías incorporada
- Columna de dirección de inclinación variable continua
- Diseño ergonómico de los reposabrazos y los pedales
- Asiento del conductor con suspensión neumática ajustable en altura e inclinación
- Consolas ajustables en altura y distancia
- Alimentación eléctrica auxiliar de 12 V en la cabina
- Cambio entre avance y retroceso en la palanca
- Cabina con faros

### OPCIONES

#### Sistema hidráulico

- Sistema hidráulico para martillo, uñas, cizallas
- Válvulas de seguridad para el modo de remolque
- Torreta y chasis
- Velocidad de avance de 30 km/h
- Neumáticos sencillos o dobles
- Cuchilla niveladora con guía paralela
- Estabilizadores con grandes zapatas bloqueables para una sustentación firme en terrenos irregulares
- Soporte para el transporte de la cuchara bivalva
- Rodamientos intermedio del árbol de transmisión
- Engrase centralizado en la pluma
- Equipo de manipulación de objetos con gancho de carga
- Cabina del conductor
- Aire acondicionado
- Caja de refrigeración
- Radio
- Protección FOPS para techo de cabina + parte delantera
- Protección FOPS para techo de cabina
- Dos luces de cabina detrás

El equipamiento estándar y opcional puede variar en cada país

#### Worldwide Case Construction Equipment Contact Information

**EUROPE/AFRICA/MIDDLE EAST:**  
Centre D'affaires EGB  
5, Avenue Georges Bataille - BP 40401  
60671 Le Plessis-Belleville - FRANCE

**NORTH AMERICA/MEXICO:**  
700 State Street  
Racine, WI 53404 U.S.A.

**LATIN AMERICA:**  
Av. General David Sarnoff 2237  
32210 - 900 Contagem - MG  
Belo Horizonte BRAZIL

**ASIA PACIFIC:**  
Unit 1 - 1 Foundation Place - Prospect  
New South Wales - 2148 AUSTRALIA

**CHINA:**  
No. 29, Industrial Premises, No. 376,  
De Bao Road, Waigaoqiao Ftz, Pudong,  
SHANGHAI, 200131, P.R.C.

**CASE** Customer  
Assistance  
**00800-2273-7373**

La llamada es gratuita desde teléfono fijo. Antes de llamar con su teléfono móvil, consulte tarifas con su operador.

**NOTA:** Los equipos estándar y opcionales pueden variar en función de la demanda y de las particulares normativas aplicables en cada país. Las ilustraciones pueden mostrar equipos no estándar o no mencionados - consulte en su concesionario CASE. Además, la compañía CNH se reserva el derecho de modificar sin previo aviso las especificaciones de sus máquinas, sin incurrir por ello en ninguna obligación.



Cumple la directiva 98/37/CE

**Case Construction Equipment**  
CNH Maquinaria Spain, S.A.  
Av. José Garate, 11  
28820 Coslada - Madrid  
Teléfono 916603800  
Fax 916736363

[www.casece.com](http://www.casece.com)

**CASE**  
CONSTRUCTION