



EXCAVADORA DE RUEDAS **WX210 - Serie 2**



Potencia del motor	129 kW - 173 CV
Peso máx. en orden de trabajo	22.000 kg
Cuchara	0,45 m ³ a 1,25 m ³

CENTRO DE MANTENIMIENTO

Las excavadoras de ruedas de la serie WX de Case están accionadas por los últimos motores diésel de la familia III de Case. Los intervalos de servicio ampliados de 500 horas vienen de serie en toda la gama, con lo que se asegura el mínimo tiempo de inmovilización y la máxima productividad. Una pasarela especialmente diseñada ofrece fácil acceso a todos los puntos de servicio y diagnóstico. Los tapones ecológicos de vaciado de aceite evitan el riesgo de contaminación del suelo durante el servicio y la reparación regulares.

Acceso para mantenimiento. Tiempos de inmovilización reducidos.



CABINA CÓMODA

La WX210 proporciona una visibilidad extraordinaria en todas direcciones, gracias a la amplia superficie acristalada y al panel transparente del techo. El asiento de suspensión neumática y la columna de dirección de inclinación ajustable garantizan al operario una posición de conducción cómoda sea cual sea su talla, con lo que se reduce la fatiga y se aumenta la productividad durante todo el día. Un conmutador de control de dirección en la palanca, junto con los frenos automáticos y el bloqueo del eje delantero, reduce el esfuerzo del operario. El sistema de gestión Digipower de Case y el modo de nivelación de precisión, en combinación con los precisos controles de los estabilizadores y la cuchilla niveladora, proporcionan al operario un control total del equipo en cualquier aplicación.

Mayor control. Menor cansancio.

POTENCIA DE TRABAJO

Con una torreta compacta y un diseño bien equilibrado, los equipos WX ofrecen una gran capacidad de elevación y excavación. El control totalmente independiente de la cuchilla niveladora y los estabilizadores y las zapatas estabilizadoras bloqueables mecánicamente proporcionan al equipo una sólida plataforma de trabajo. La gran potencia del motor con función PowerBoost garantiza la máxima productividad. Aunque la transmisión PowerShift ofrece velocidades de desplazamientos opcionales de 30 km/h con cambio de marchas en movimiento, sigue ofreciendo un esfuerzo de tracción para empuje de tierra incomparable. El acoplamiento rápido compatible con los equipos de la generación anterior y los conectores rápidos en el sistema hidráulico auxiliar aumentan la versatilidad del equipo y la aceptación por parte del operario.

Plataforma estable. Productividad en todos los terrenos.



DISEÑO SEGURO

La función "inching" de Case y la opción de velocidad muy lenta, junto con el modo de desplazamiento por carretera con anulación de los circuitos de giro y accesorios, garantizan un funcionamiento seguro en cualquier situación. La desconexión automática de la batería y el sistema de calentamiento del motor reducen el riesgo de daños en el motor y el sistema hidráulico al arrancar. Los avisos visuales y sonoros que advierten del bloqueo del eje ayudan al operario, mientras que la gran superficie de apoyo del estabilizador ofrece una estabilidad total en terrenos irregulares.

Base estable. Máximo rendimiento.

MOTOR



La WX210 está equipada con un motor de seis cilindros Case que ofrece un par máximo y una entrega suave de potencia. Este motor que cumple la normativa de la UE Tier III, con turbocompresor e intercooler, garantiza una combustión más limpia y un mayor rendimiento. Además, se ha diseñado para ofrecer la máxima fiabilidad y durabilidad, y cuenta con una función de precalentamiento automático que asegura una vida útil más prolongada y un tiempo de inmovilización mínimo.

CHASIS



La WX incorpora una transmisión de dos velocidades que ofrece una velocidad máxima de desplazamiento de una obra a otra de 30 km/h. La distancia al suelo puede ampliarse con el árbol de transmisión de dos piezas opcional, con lo que se consigue una mejor maniobrabilidad fuera de la carretera y una versatilidad máxima en la obra. Al igual que todas las máquinas Case WX, la WX210 dispone de control de la función "inching" de Case, que permite al operario desplazar gradualmente la máquina para conseguir un posicionamiento seguro y preciso. La máquina está disponible con una selección de configuraciones de ruedas, de modo que el cliente pueda elegir la que mejor se adapte a su aplicación concreta.

VISIBILIDAD



La amplia superficie acristalada con parabrisas de dos piezas y máxima altura ofrece una visibilidad sin igual en todas direcciones. Así, el operario dispone de una visión clara del área de trabajo durante las operaciones de excavación y carga, y de la carretera cuando se desplaza de una obra a otra. El bajo capó del motor en la parte posterior de la excavadora garantiza la máxima maniobrabilidad en espacios reducidos.

CABINA DEL OPERARIO

La espaciosa cabina del operario con diseño ergonómico dispone de una gran superficie acristalada tintada para ofrecer una incomparable visibilidad total y garantizar así el trabajo seguro en la obra. Su amplio techo solar con parasol de serie, asiento de suspensión totalmente ajustable, aire acondicionado opcional, columna de dirección de inclinación ajustable y niveles de vibraciones y ruido internos extraordinariamente bajos proporcionan al operario las condiciones de trabajo ideales, con lo que se reduce el cansancio y se multiplica la productividad. La completa pantalla de LCD muestra con claridad toda la información de trabajo y las funciones de diagnóstico, e integra una presentación de los modos de trabajo. Los mandos de control auxiliares, como la dirección de desplazamiento, la selección de accesorios y de cuchilla o estabilizadores, el modo de nivelación y la función PowerBoost, están integrados en las palancas, lo que contribuye a reducir el esfuerzo del operario y a asegurar el control absoluto de la máquina.



SISTEMA HIDRÁULICO



La WX210 incorpora una válvula de control hidráulico de fácil mantenimiento y bien situada. El sistema Digipower de control hidráulico de Case permite controlar las principales bombas y regular la potencia del motor según las necesidades del operario. Todas las máquinas WX ofrecen una gama de niveles de potencias, o modos de trabajo, seleccionables para tareas de elevación y excavación específicas. Entre ellos se encuentra un modo de nivelación para los trabajos de este tipo que requieran una mayor precisión. El sistema PowerBoost se activa automáticamente en los modos de elevación y funciona durante 8 segundos con el resto de modos a demanda del operario.

ESTABILIZADORES



Con el diseño modular del chasis de las WX de Case, los clientes pueden elegir entre estabilizadores, cuchilla niveladora o una combinación de ambos. Los estabilizadores y la cuchilla niveladora se controlan de manera independiente, lo que permite la nivelación de la máquina cuando se trabaja en terrenos irregulares.

ACCESIBILIDAD



La máquina conserva la pasarela de acceso típica de Case detrás de la cabina. El personal de mantenimiento dispone de un acceso sin precedentes a todos los puntos de servicio y mantenimiento regulares y de una zona de trabajo segura. El gran capó elevable permite acceder fácilmente a la parte superior del motor, las válvulas hidráulicas y el grupo de refrigeración.



CARACTERÍSTICAS TÉCNICAS

MOTOR

Marca _____ CASE – Familia III
 Modelo _____ 667TA/MEE
 Tipo 6 cilindros, con turbocompresor, inyección directa, intercooler
 Cilindrada _____ 6,7 l
 Diámetro x carrera _____ 104 x 132 mm
 Potencia (ISO 14396) _____ 129 kW/173 CV
 Régimen nominal _____ 2.000 rpm

SISTEMA HIDRÁULICO

Bombas principales 3 de desplazamiento variable, con émbolo axial
 Caudal máximo total _____ 2 x 206 l/min + 108 l/min
 Presión máxima en el acoplamiento/PowerBoost _____ 350/370 bar
 Presión máxima durante el desplazamiento _____ 370 bar
 Presión máxima durante el giro _____ 390 bar

GIRO

Velocidad de giro _____ 9,7 rpm
 Par de giro _____ 58 kNm
 Radio de barrido de la cola _____ 2,75 m

DESPLAZAMIENTO

Velocidad máxima de desplazamiento [en obra] _____ 8 km/h
 Velocidad máxima de desplazamiento [en carretera] _____ 20 ó 30 km/h
 Fuerza de tracción máxima [en obra] _____ 130 kN

SISTEMA ELÉCTRICO

Tensión _____ 24 V
 Baterías _____ 2 x 12 V - 100 Ah
 Alternador _____ 70 A
 El interruptor de aislamiento automático y la toma de 12 V en la cabina vienen de serie.

CAPACIDADES DEL CIRCUITO Y DE LOS COMPONENTES

Aceite del motor _____ 16 l
 Circuito de refrigeración _____ 29 l
 Depósito de combustible _____ 325 l
 Depósito hidráulico _____ 160 l
 Plato giratorio _____ 4 l

NEUMÁTICOS

4 ruedas _____ 18 - 22,5 XF
 8 ruedas con anillos de acoplamiento _____ 10,00 - 20 11,00-20
 600/40 - 22,5

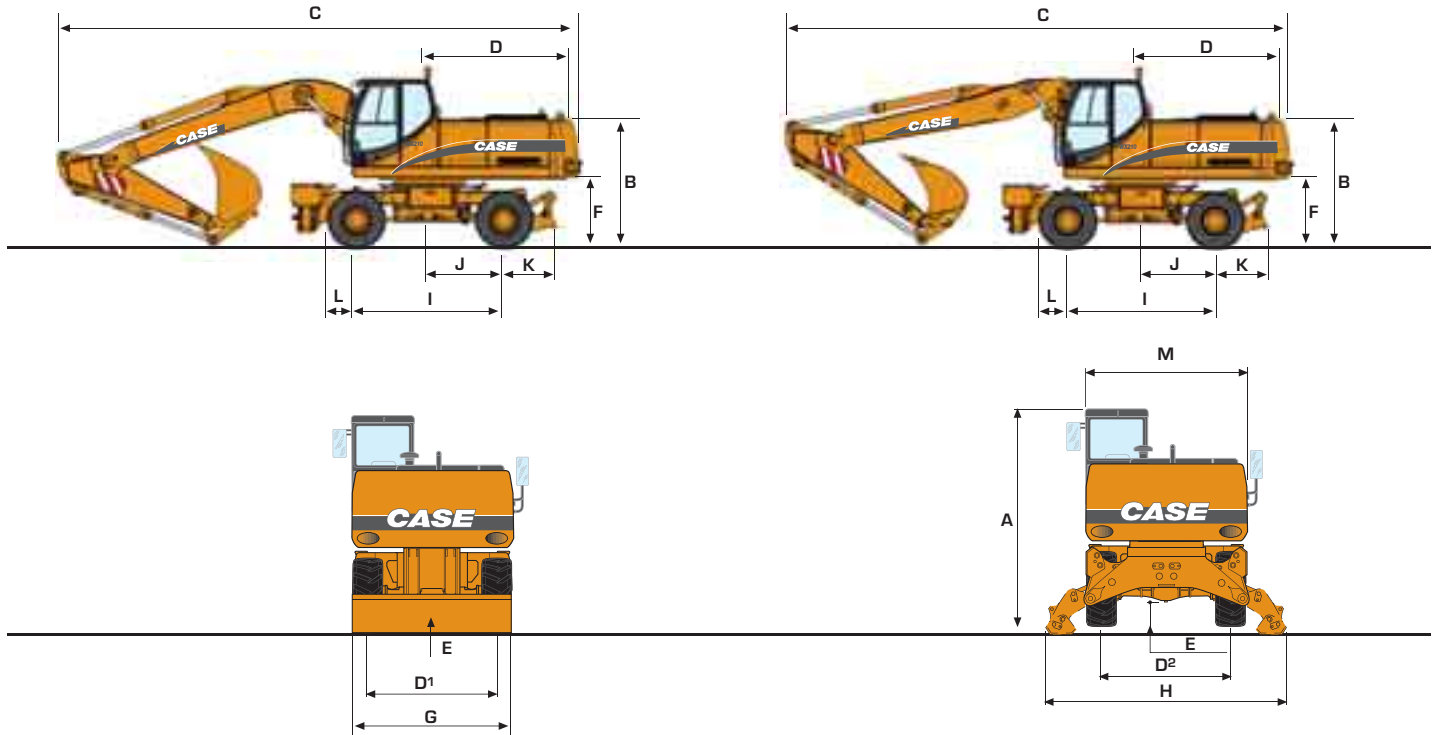
TRANSPORTE, DIMENSIONES Y PESO

PLUMA MONOBLOQUE	PL			P2A			P2AL			P4A		
	Cuchilla trasera			Estabilizadores traseros			Cuchilla del. + estab. tras.			4 estabilizadores		
	longitud máx. mm	altura máx. mm	kg	longitud máx. mm	altura máx. mm	kg	longitud máx. mm	altura máx. mm	kg	longitud máx. mm	altura máx. mm	kg
Balancín 2,30 m	9685	3219	19600	9685	3219	20000	9585	3219	20700	9685	3219	21250
Balancín 2,60 m	9675	3197	19700	9675	3197	20100	9675	3197	20800	9575	3197	21350
Balancín 2,90 m	9675	3279	19800	9675	3279	20200	9675	3279	20900	9675	3279	21450

PLUMA ARTICULADA	PL			P2A			P2AL			P4A		
	Cuchilla trasera			Estabilizadores traseros			Cuchilla del. + estab. tras.			4 estabilizadores		
	longitud máx. mm	altura máx. mm	kg	longitud máx. mm	altura máx. mm	kg	longitud máx. mm	altura máx. mm	kg	longitud máx. mm	altura máx. mm	kg
Balancín 2,30 m	9434	3151	20250	9434	3151	20700	9434	3151	21300	9434	3151	21800
Balancín 2,60 m	9434	3155	20350	9434	3155	20800	9434	3155	21400	9434	3155	21900
Balancín 2,90 m	9415	3221	20450	9415	3221	20900	9415	3221	21500	9415	3221	22000

Pesos indicados con cuchara de 800 kg.

DIMENSIONES GENERALES



PLUMA MONOBLOQUE PLUMA ARTICULADA

A	Altura total (con accesorio)	m	3,15	3,15
B	Altura del equipo	m	2,42	2,42
C	Longitud total	m	9,68	9,43
D	Radio de barrido de la cola	m	2,75	2,75
D¹	Ancho de vía con 4 ruedas	m	1,89	1,89
D²	Ancho de vía con 8 ruedas	m	1,91	1,91
E	Distancia al suelo del chasis	m	0,37	0,37
F	Distancia al suelo de la torreta	m	1,30	1,30
G	Anchura de la cuchilla/estabilizadores	m	2,53/2,54	2,53/2,54
H	Anchura sobre estabilizadores (altura máx.)	m	3,73	3,73
I	Distancia entre ejes	m	2,75	2,75
J	Dimensión del eje trasero al centro		1,37	1,37
K	Cuchilla trasera	m	1,05	1,05
L	Parte delantera del chasis	m	0,60	0,60
M	Anchura de la torreta	m	2,50	2,50

Neumáticos de tipo 600/40 - 22,5 I-331 Alliance
 Disponible también con ejes de 2,75 m de anchura.

CUCHARAS

USO GENERAL

Capacidad SAE	l	450	600	760	840	920	1090	1250	1420
Anchura	mm	600	750	900	1000	1100	1200	1350	1500
Peso	kg	524	578	645	682	731	767	849	905

TRABAJO PESADO

Capacidad SAE	l	450	600	760	840	920	1090	1250	1420
Anchura	mm	600	750	900	1000	1100	1200	1350	1500
Peso	kg	580	634	710	747	783	841	911	988

CUCHARA PARA PIEDRAS

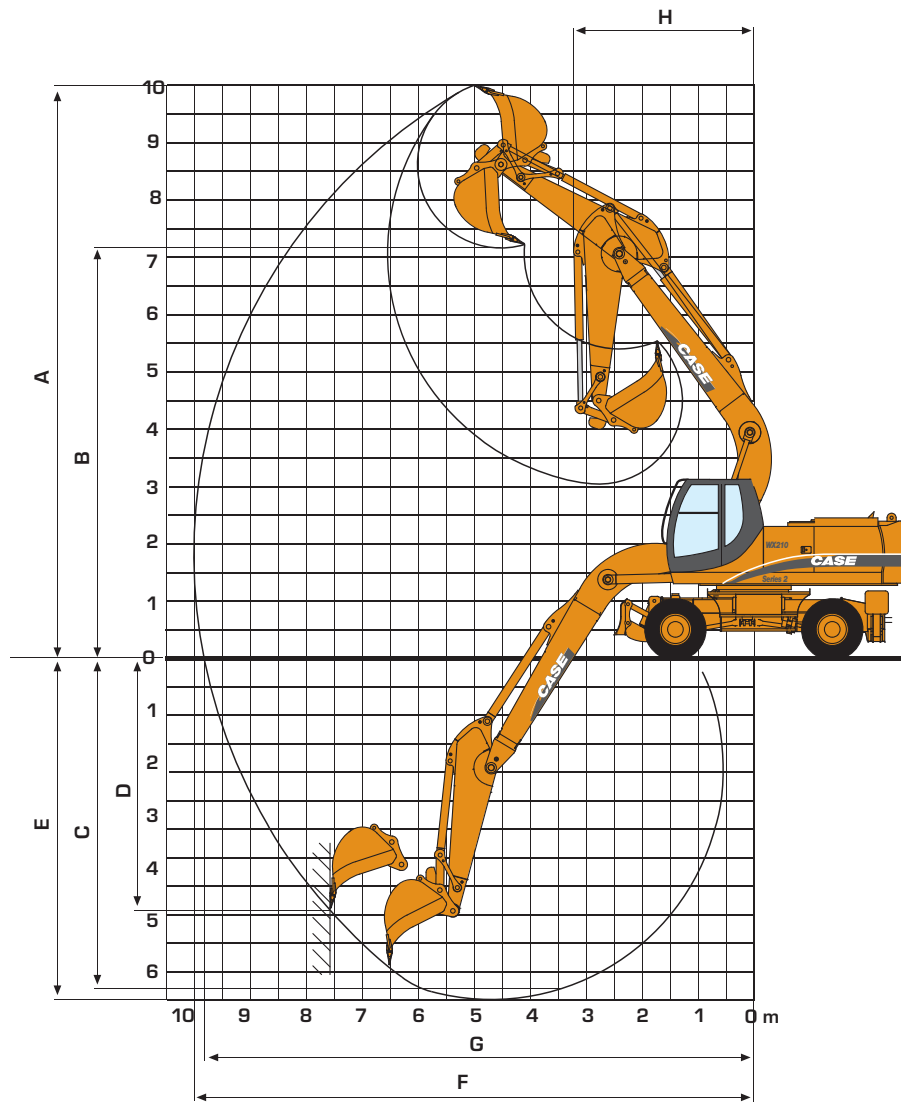
Capacidad SAE	l	450	600	760	840	920	1090	1250
Anchura	mm	600	750	900	1000	1100	1200	1350
Peso	kg	601	655	730	766	802	858	928

LIMPIEZA DE ZANJAS

Capacidad SAE	l	860	940
Anchura	mm	1830	2130
Peso	kg	645	710

* Para otros tamaños de cuchara, póngase en contacto con su distribuidor de CASE.

PRESTACIONES



BALANCÍN		PLUMA MONOBLOQUE DE 5,60 m			PLUMA ARTICULADA DE 5,40 m		
		2,30 m	2,60 m	2,90 m	2,30 m	2,60 m	2,90 m
A	Altura máxima de excavación	m	10,0	10,0	10,1	10,1	10,4
B	Altura máxima de carga	m	7,2	7,2	7,4	7,3	7,6
C	Profundidad máxima de excavación	m	5,6	5,9	6,2	5,7	6,3
D	Profundidad máxima de excavación en vertical	m	3,7	3,5	3,8	3,8	4,1
E	Profundidad máxima de corte para fondo plano de 2,4 m	m	5,4	5,7	6,1	5,6	6,2
F	Alcance máximo de excavación	m	9,5	9,8	10,0	9,4	9,6
G	Alcance máximo de excavación a nivel del suelo	m	9,4	9,6	9,9	9,2	9,4
H	Radio mínimo de giro delantero	m	3,3	3,2	3,2	3,2	3,1
	Fuerza de arranque de la cuchara (370 bar) SAE	kN	145,4	145,4	145,4	145,4	145,4
	Fuerza de compresión del balancín (370 bar) SAE	kN	121,4	111,9	103,9	121,4	103,9

CAPACIDAD DE ELEVACIÓN

PLUMA MONOBLOQUE

Valores expresados en toneladas

Frontal 90°	ALCANCE									
	3,0 m		4,5 m		6,0 m		7,5 m		Al alcance máximo	

Balancín de 2,30 m, contrapeso de 3,8 t, enganche rápido de 365 kg

7,5 m	Cuchilla niveladora trasera subida					5,0*	3,1				4,3*	3,0	6,2
	Cuchilla niveladora trasera bajada					5,0*	3,5				4,3*	3,4	6,2
	2 estabilizadores bajados					5,0*	4,3				4,3*	4,1	6,2
	Cuchilla niveladora y estab. bajados					5,0*	5,0*				4,3*	4,3*	6,2
6,0 m	Cuchilla niveladora trasera subida					5,0	3,2				3,4	2,1	7,3
	Cuchilla niveladora trasera bajada					5,6*	3,6				3,9*	2,4	7,3
	2 estabilizadores bajados					5,6*	4,3				3,9*	3,0	7,3
	Cuchilla niveladora y estab. bajados					5,6*	5,6*				3,9*	3,9*	7,3
4,5 m	Cuchilla niveladora trasera subida				7,5*	4,8	4,8	3,0	3,3	2,0	2,9	1,7	8,0
	Cuchilla niveladora trasera bajada				7,5*	5,4	6,2*	3,4	5,6*	2,3	3,8*	2,0	8,0
	2 estabilizadores bajados				7,5*	6,7	6,2*	4,1	5,6*	2,8	3,8*	2,4	8,0
	Cuchilla niveladora y estab. bajados				7,5*	7,5*	6,2*	5,5	5,6*	3,8	3,8*	3,3	8,0
3,0 m	Cuchilla niveladora trasera subida				7,1	4,2	4,5	2,7	3,2	1,9	2,6	1,5	8,4
	Cuchilla niveladora trasera bajada				9,5*	4,8	7,1*	3,1	5,9	2,2	3,8*	1,7	8,4
	2 estabilizadores bajados				9,5*	6,0	7,1*	3,9	5,9	2,7	3,8*	2,2	8,4
	Cuchilla niveladora y estab. bajados				9,5*	8,2	7,1*	5,2	5,9*	3,6	3,8*	3,0	8,4
1,5 m	Cuchilla niveladora trasera subida				6,5	3,7	4,3	2,5	3,0	1,7	2,5	1,4	8,5
	Cuchilla niveladora trasera bajada				11,2*	4,3	7,9*	2,9	5,7	2,0	4,1*	1,6	8,5
	2 estabilizadores bajados				11,2*	5,4	7,9*	3,6	5,7	2,6	4,1*	2,1	8,5
	Cuchilla niveladora y estab. bajados				11,2*	7,6	7,9*	4,9	6,1	3,5	4,1*	2,9	8,5
0,0 m	Cuchilla niveladora trasera subida				6,2	3,5	4,1	2,3	2,9	1,7	2,5	1,4	8,3
	Cuchilla niveladora trasera bajada				11,6*	4,1	8,1	2,7	5,6	1,9	4,6*	1,7	8,3
	2 estabilizadores bajados				11,6*	5,2	8,1	3,4	5,6	2,5	4,6*	2,1	8,3
	Cuchilla niveladora y estab. bajados				11,6*	7,3	8,3*	4,7	6,0	3,4	4,6*	2,9	8,3
-1,5 m	Cuchilla niveladora trasera subida	8,5*	6,5	6,2	3,4	4,0	2,3	2,9	1,6	2,8	1,6	7,8	
	Cuchilla niveladora trasera bajada	8,5*	7,7	11,1*	4,0	8,0	2,6	5,6	1,9	5,3	1,8	7,8	
	2 estabilizadores bajados	8,5*	8,5*	11,1*	5,1	8,0	3,4	5,6	2,4	5,3	2,3	7,8	
	Cuchilla niveladora y estab. bajados	8,5*	8,5*	11,1*	7,3	8,1*	4,7	5,9	3,4	5,4*	3,2	7,8	
-3,0 m	Cuchilla niveladora trasera subida	12,7	6,7	6,2	3,5	4,0	2,3				3,4	1,9	6,9
	Cuchilla niveladora trasera bajada	13,4*	7,9	9,7*	4,1	7,1*	2,7				5,6*	2,2	6,9
	2 estabilizadores bajados	13,4*	10,4	9,7*	5,2	7,1*	3,4				5,6*	2,8	6,9
	Cuchilla niveladora y estab. bajados	13,4*	13,4*	9,7*	7,4	7,1*	4,7				5,6*	3,9	6,9
-4,5 m	Cuchilla niveladora trasera subida				6,5	3,7							
	Cuchilla niveladora trasera bajada				6,8*	4,3							
	2 estabilizadores bajados				6,8*	5,5							
	Cuchilla niveladora y estab. bajados				6,8*	6,8*							

* Capacidades limitadas hidráulicamente.

CAPACIDAD DE ELEVACIÓN

PLUMA MONOBLOQUE

Valores expresados en toneladas

Frontal 90°	ALCANCE						Al alcance máximo		m
	3,0 m		4,5 m		6,0 m		7,5 m		

Balancín de 2,60 m, contrapeso de 3,8 t, enganche rápido de 365 kg

7,5 m	Cuchilla niveladora trasera subida					4,8*	3,2			3,6*	2,8	6,4
	Cuchilla niveladora trasera bajada					4,8*	3,6			3,6*	3,1	6,4
	2 estabilizadores bajados					4,8*	4,4			3,6*	3,6*	6,4
	Cuchilla niveladora y estab. bajados					4,8*	4,8*			3,6*	3,6*	6,4
6,0 m	Cuchilla niveladora trasera subida					5,0	3,2	3,3	2,0	3,3	2,0	7,6
	Cuchilla niveladora trasera bajada					5,3*	3,6	3,6*	2,3	3,3*	2,3	7,6
	2 estabilizadores bajados					5,3*	4,4	3,6*	2,9	3,3*	2,8	7,6
	Cuchilla niveladora y estab. bajados					5,3*	5,3*	3,6*	3,6*	3,3*	3,3*	7,6
4,5 m	Cuchilla niveladora trasera subida			7,0*	4,9	4,8	3,0	3,3	2,0	2,7	1,6	8,3
	Cuchilla niveladora trasera bajada			7,0*	5,5	5,9*	3,4	5,3*	2,3	3,3*	1,9	8,3
	2 estabilizadores bajados			7,0*	6,7	5,9*	4,2	5,3*	2,8	3,3*	2,3	8,3
	Cuchilla niveladora y estab. bajados			7,0*	7,0*	5,9*	5,5	5,3*	3,8	3,3*	3,2	8,3
3,0 m	Cuchilla niveladora trasera subida			7,1	4,3	4,5	2,8	3,2	1,9	2,5	1,4	8,6
	Cuchilla niveladora trasera bajada			9,0*	4,9	6,8*	3,1	5,7*	2,1	3,4*	1,6	8,6
	2 estabilizadores bajados			9,0*	6,1	6,8*	3,9	5,7*	2,7	3,4*	2,1	8,6
	Cuchilla niveladora y estab. bajados			9,0*	8,3	6,8*	5,2	5,7*	3,6	3,4*	2,9	8,6
1,5 m	Cuchilla niveladora trasera subida			6,5	3,7	4,3	2,5	3,0	1,7	2,4	1,3	8,7
	Cuchilla niveladora trasera bajada			10,8*	4,3	7,7*	2,9	5,7	2,0	3,6*	1,5	8,7
	2 estabilizadores bajados			10,8*	5,5	7,7*	3,6	5,7	2,5	3,6*	2,0	8,7
	Cuchilla niveladora y estab. bajados			10,8*	7,7	7,7*	4,9	6,1	3,5	3,6*	2,7	8,7
0,0 m	Cuchilla niveladora trasera subida			6,2	3,4	4,0	2,3	2,9	1,6	2,4	1,3	8,5
	Cuchilla niveladora trasera bajada			11,5*	4,0	8,1	2,7	5,6	1,9	4,1*	1,6	8,5
	2 estabilizadores bajados			11,5*	5,2	8,1	3,4	5,6	2,4	4,1*	2,0	8,5
	Cuchilla niveladora y estab. bajados			11,5*	7,3	8,2*	4,7	5,9	3,4	4,1*	2,8	8,5
-1,5 m	Cuchilla niveladora trasera subida	8,9*	6,3	6,1	3,4	3,9	2,2	2,8	1,6	2,6	1,4	8,0
	Cuchilla niveladora trasera bajada	8,9*	7,5	11,2*	3,9	7,9	2,6	5,5	1,9	4,9*	1,7	8,0
	2 estabilizadores bajados	8,9*	8,9*	11,2*	5,1	8,0	3,3	5,5	2,4	4,9*	2,2	8,0
	Cuchilla niveladora y estab. bajados	8,9*	8,9*	11,2*	7,2	8,1*	4,6	5,9	3,3	4,9*	3,0	8,0
-3,0 m	Cuchilla niveladora trasera subida	12,6	6,5	6,2	3,4	4,0	2,2			3,1	1,7	7,1
	Cuchilla niveladora trasera bajada	14,2*	7,7	10,0*	4,0	7,3*	2,6			5,6*	2,0	7,1
	2 estabilizadores bajados	14,2*	10,2	10,0*	5,1	7,3*	3,3			5,6*	2,6	7,1
	Cuchilla niveladora y estab. bajados	14,2*	14,2*	10,0*	7,3	7,3*	4,6			5,6*	3,6	7,0
-4,5 m	Cuchilla niveladora trasera subida			6,4	3,6					4,4	2,6	5,8
	Cuchilla niveladora trasera bajada			7,5*	4,2					5,3*	3,0	5,8
	2 estabilizadores bajados			7,5*	5,3					5,3*	3,7	5,8
	Cuchilla niveladora y estab. bajados			7,5*	7,5*					5,3*	5,2	5,8

* Capacidades limitadas hidráulicamente.

CAPACIDAD DE ELEVACIÓN

PLUMA MONOBLOQUE

Valores expresados en toneladas

Frontal 90°	ALCANCE						Al alcance máximo		m
	3,0 m		4,5 m		6,0 m		7,5 m		

Balancín de 2,90 m, contrapeso de 3,8 t, enganche rápido de 365 kg

9,0 m	Cuchilla niveladora trasera subida								3,8*	3,8*	5,1	
	Cuchilla niveladora trasera bajada								3,8*	3,8*	5,1	
	2 estabilizadores bajados								3,8*	3,8*	5,1	
	Cuchilla niveladora y estab. bajados								3,8*	3,8*	5,1	
7,5 m	Cuchilla niveladora trasera subida				4,7*	3,3			3,1*	2,5	6,8	
	Cuchilla niveladora trasera bajada				4,7*	3,7			3,1*	2,8	6,8	
	2 estabilizadores bajados				4,7*	4,4			3,1*	3,1*	6,8	
	Cuchilla niveladora y estab. bajados				4,7*	4,7*			3,1*	3,1*	6,8	
6,0 m	Cuchilla niveladora trasera subida				4,9*	3,2	3,4	2,1	2,9*	1,8	7,9	
	Cuchilla niveladora trasera bajada				4,9*	3,6	4,1*	2,3	2,9*	2,1	7,9	
	2 estabilizadores bajados				4,9*	4,4	4,1*	2,9	2,9*	2,6	7,9	
	Cuchilla niveladora y estab. bajados				4,9*	4,9*	4,1*	3,9	2,9*	2,9*	7,9	
4,5 m	Cuchilla niveladora trasera subida			6,4*	5,0	4,9	3,0	3,3	2,0	2,6	1,5	8,5
	Cuchilla niveladora trasera bajada			6,4*	5,6	5,5*	3,4	5,1*	2,3	2,9*	1,7	8,5
	2 estabilizadores bajados			6,4*	6,4*	5,5*	4,2	5,1*	2,8	2,9*	2,2	8,5
	Cuchilla niveladora y estab. bajados			6,4*	6,4*	5,5*	5,5*	5,1*	3,8	2,9*	2,9*	8,5
3,0 m	Cuchilla niveladora trasera subida			7,2	4,4	4,6	2,8	3,2	1,9	2,3	1,3	8,9
	Cuchilla niveladora trasera bajada			8,5*	5,0	6,5*	3,2	5,5*	2,1	2,9*	1,5	8,9
	2 estabilizadores bajados			8,5*	6,2	6,5*	3,9	5,5*	2,7	2,9*	1,9	8,9
	Cuchilla niveladora y estab. bajados			8,5*	8,4	6,5*	5,3	5,5*	3,6	2,9*	2,7	8,9
1,5 m	Cuchilla niveladora trasera subida			6,6	3,8	4,3	2,5	3,0	1,7	2,2	1,2	9,0
	Cuchilla niveladora trasera bajada			10,5*	4,4	7,4*	2,9	5,7	2,0	3,2*	1,4	9,0
	2 estabilizadores bajados			10,5*	5,5	7,4*	3,6	5,7	2,5	3,2*	1,8	9,0
	Cuchilla niveladora y estab. bajados			10,5*	7,7	7,4*	4,9	5,9*	3,5	3,2*	2,6	9,0
0,0 m	Cuchilla niveladora trasera subida	5,0*	5,0*	6,2	3,4	4,0	2,3	2,9	1,6	2,2	1,2	8,8
	Cuchilla niveladora trasera bajada	5,0*	5,0*	11,4*	4,0	8,0*	2,7	5,5	1,9	3,5*	1,4	8,8
	2 estabilizadores bajados	5,0*	5,0*	11,4*	5,2	8,0*	3,4	5,6	2,4	3,5*	1,9	8,8
	Cuchilla niveladora y estab. bajados	5,0*	5,0*	11,4*	7,3	8,0*	4,7	5,9	3,3	3,5*	2,6	8,8
-1,5 m	Cuchilla niveladora trasera subida	8,5*	6,2	6,0	3,3	3,9	2,2	2,8	1,5	2,4	1,3	8,3
	Cuchilla niveladora trasera bajada	8,5*	7,4	11,3*	3,9	7,9	2,5	5,5	1,8	4,2*	1,6	8,3
	2 estabilizadores bajados	8,5*	8,5*	11,3*	5,0	7,9	3,3	5,5	2,3	4,2*	2,0	8,3
	Cuchilla niveladora y estab. bajados	8,5*	8,5*	11,3*	7,2	8,1*	4,6	5,8	3,3	4,2*	2,8	8,3
-3,0 m	Cuchilla niveladora trasera subida	12,4	6,4	6,1	3,3	3,9	2,2			2,8	1,6	7,5
	Cuchilla niveladora trasera bajada	13,3*	7,6	10,3*	3,9	7,5*	2,5			5,4*	1,9	7,5
	2 estabilizadores bajados	13,3*	10,0	10,3*	5,0	7,5*	3,3			5,4*	2,4	7,5
	Cuchilla niveladora y estab. bajados	13,3*	13,3*	10,3*	7,2	7,5*	4,6			5,4*	3,3	7,5
-4,5 m	Cuchilla niveladora trasera subida	11,4*	6,7	6,3	3,5	4,1	2,3			3,9	2,2	6,2
	Cuchilla niveladora trasera bajada	11,4*	7,9	8,1*	4,1	5,6*	2,7			5,2*	2,6	6,2
	2 estabilizadores bajados	11,4*	10,4	8,1*	5,2	5,6*	3,4			5,2*	3,3	6,2
	Cuchilla niveladora y estab. bajados	11,4*	11,4*	8,1*	7,4	5,6*	4,7			5,2*	4,6	6,2

* Capacidades limitadas hidráulicamente.

Serie 2





CASE

W762HD

30

CASE

CAPACIDAD DE ELEVACIÓN

PLUMA ARTICULADA

Valores expresados en toneladas

Frontal 90°	ALCANCE									
	3,0 m		4,5 m		6,0 m		7,5 m		Al alcance máximo	

Balancín de 2,30 m, contrapeso de 3,8 t, enganche rápido de 365 kg

7,5 m	Cuchilla niveladora trasera subida									4,5*	3,2	5,9
	Cuchilla niveladora trasera bajada									4,5*	3,7	5,9
	2 estabilizadores bajados									4,5*	4,5*	5,9
	Cuchilla niveladora y estab. bajados									4,5*	4,5*	5,9
6,0 m	Cuchilla niveladora trasera subida			5,8*	5,4	5,1	3,4			3,7	2,3	7,1
	Cuchilla niveladora trasera bajada			5,8*	5,8*	5,3*	3,8			4,0*	2,6	7,1
	2 estabilizadores bajados			5,8*	5,8*	5,3*	4,5			4,0*	3,2	7,1
	Cuchilla niveladora y estab. bajados			5,8*	5,8*	5,3*	5,3*			4,0*	4,0*	7,1
4,5 m	Cuchilla niveladora trasera subida			7,0*	5,2	5,0	3,3	3,4	2,1	3,0	1,8	7,9
	Cuchilla niveladora trasera bajada			7,0*	5,8	5,7*	3,8	4,9*	2,3	3,8*	2,1	7,9
	2 estabilizadores bajados			7,0*	6,9	5,7*	4,5	4,9*	2,9	3,8*	2,6	7,9
	Cuchilla niveladora y estab. bajados			7,0*	7,0*	5,7*	5,7	4,9*	3,9	3,8*	3,5	7,9
3,0 m	Cuchilla niveladora trasera subida	9,3*	9,0	7,6	4,9	5,0	3,3	3,4	2,0	2,7	1,6	8,2
	Cuchilla niveladora trasera bajada	9,3*	9,3*	8,6*	5,6	6,4*	3,7	5,5*	2,3	3,8*	1,8	8,2
	2 estabilizadores bajados	9,3*	9,3*	8,6*	6,6	6,4*	4,4	5,5*	2,9	3,8*	2,3	8,2
	Cuchilla niveladora y estab. bajados	9,3*	9,3*	8,6*	8,6	6,4*	5,6	5,5*	3,9	3,8*	3,2	8,2
1,5 m	Cuchilla niveladora trasera subida	13,0*	8,8	7,5	4,9	4,9*	3,3	3,3	2,0	2,6	1,5	8,3
	Cuchilla niveladora trasera bajada	13,0*	10,0	10,6*	5,4*	7,4*	3,7	6,0*	2,2	4,0*	1,7	8,3
	2 estabilizadores bajados	13,0*	12,1	10,6*	6,5	7,4*	4,4	6,0	2,8	4,0*	2,2	8,3
	Cuchilla niveladora y estab. bajados	13,0*	13,0*	10,6*	8,4	7,4*	5,6*	6,0*	3,8	4,0*-	3,0	8,3
0,0 m	Cuchilla niveladora trasera subida	14,4	8,6	7,5	4,8	4,9	3,0	3,1	1,8	2,7	1,5	8,1
	Cuchilla niveladora trasera bajada	15,8*	10,0	11,6*	5,4	8,1*	3,4	5,9	2,1	4,4*	1,8	8,1
	2 estabilizadores bajados	15,8*	12,3	11,6*	6,6	8,1*	4,2	5,9	2,7	4,4*	2,2	8,1
	Cuchilla niveladora y estab. bajados	15,8*	15,8*	11,6*	8,5*	8,1*	5,6*	6,2	3,6	4,4*	3,1	8,1
-1,5 m	Cuchilla niveladora trasera subida	14,7	8,1	7,4	4,5	4,5	2,7	3,0	1,7	2,9	1,7	7,6
	Cuchilla niveladora trasera bajada	19,2*	9,4	11,8*	5,1	8,4*	3,1	5,6*	2,0	5,2*	1,9	7,6
	2 estabilizadores bajados	19,2*	12,1	11,8*	6,3	8,4*	3,8	5,6*	2,5	5,2*	2,5	7,6
	Cuchilla niveladora y estab. bajados	19,2*	17,4	11,8*	8,6	8,4*	5,2	5,6*	3,5	5,2*	3,4	7,6
-3,0 m	Cuchilla niveladora trasera subida	14,4	7,9	7,0	4,1	4,3	2,5			3,6	2,1	6,7
	Cuchilla niveladora trasera bajada	19,9*	9,2	12,3*	4,7	8,0*	2,9			5,9*	2,4	6,7
	2 estabilizadores bajados	19,9*	11,9	13,3*	5,9	8,0*	3,6			5,9*	3,0	6,7
	Cuchilla niveladora y estab. bajados	19,9*	17,6	12,3*	8,2	8,0*	5,0			5,9*	4,2	6,7
-4,5 m	Cuchilla niveladora trasera subida	14,0	7,6									
	Cuchilla niveladora trasera bajada	16,5*	8,9									
	2 estabilizadores bajados	16,5*	11,5									
	Cuchilla niveladora y estab. bajados	16,5*	16,5*									

* Capacidades limitadas hidráulicamente.

CAPACIDAD DE ELEVACIÓN

PLUMA ARTICULADA

Valores expresados en toneladas

Frontal 90°	ALCANCE									
	3,0 m		4,5 m		6,0 m		7,5 m		Al alcance máximo	

Balancín de 2,60 m, contrapeso de 3,80 t, enganche rápido de 365 kg

9,0 m	Cuchilla niveladora trasera subida									4,9*	4,9*	4,2
	Cuchilla niveladora trasera bajada									4,9*	4,9*	4,2
	2 estabilizadores bajados									4,9*	4,9*	4,2
	Cuchilla niveladora y estab. bajados									4,9*	4,9*	4,2
7,5 m	Cuchilla niveladora trasera subida					4,5*	3,2			3,7*	3,0	6,2
	Cuchilla niveladora trasera bajada					4,5*	3,6			3,7*	3,4	6,2
	2 estabilizadores bajados					4,5*	4,4			3,7*	3,7*	6,2
	Cuchilla niveladora y estab. bajados					4,5*	4,5*			3,7*	3,7*	6,2
6,0 m	Cuchilla niveladora trasera subida					5,1*	3,4			3,4*	2,1	7,4
	Cuchilla niveladora trasera bajada					5,1*	3,8			3,4*	2,4	7,4
	2 estabilizadores bajados					5,1*	4,5			3,4*	3,0	7,4
	Cuchilla niveladora y estab. bajados					5,1*	5,1*			3,4*	3,4*	7,4
4,5 m	Cuchilla niveladora trasera subida			6,5*	5,2	5,0	3,3	3,4	2,1	2,9	1,7	8,1
	Cuchilla niveladora trasera bajada			6,5*	5,8	5,4*	3,7	4,8*	2,4	3,3*	2,0	8,1
	2 estabilizadores bajados			6,5*	6,5*	5,4*	4,4	4,8*	3,0	3,3*	2,5	8,1
	Cuchilla niveladora y estab. bajados			6,5*	6,5*	5,4*	5,4*	4,8*	3,9	3,3*	3,3*	8,1
3,0 m	Cuchilla niveladora trasera subida	10,6*	9,0	7,6	4,9	4,9	3,3	3,4	2,1	2,6	1,5	8,5
	Cuchilla niveladora trasera bajada	10,6*	10,2	8,1*	5,5	6,2*	3,6	5,3*	2,4	3,3*	1,7	8,5
	2 estabilizadores bajados	10,6*	10,6*	8,1*	6,6	6,2*	4,4	5,3*	2,9	3,3*	2,2	8,5
	Cuchilla niveladora y estab. bajados	10,6*	10,6*	8,1*	8,1*	6,2*	5,6	5,3*	3,9	3,3*	3,0	8,5
1,5 m	Cuchilla niveladora trasera subida	13,2*	8,6	7,4	4,8	4,9	3,2	3,3	2,0	2,5	1,4	8,5
	Cuchilla niveladora trasera bajada	13,2*	9,8	10,2*	5,4	7,1*	3,6	5,8*	2,3	3,5*	1,6	8,5
	2 estabilizadores bajados	13,2*	12,2	10,2*	6,5	7,1*	4,3	5,8*	2,8	3,5*	2,1	8,5
	Cuchilla niveladora y estab. bajados	13,2*	13,2*	10,2*	8,4	7,1*	5,5	5,8*	3,8*	3,5*	2,9	8,5
0,0 m	Cuchilla niveladora trasera subida	14,3	8,7	7,5	4,8	4,9	3,1	3,1	1,8	2,5	1,4	8,3
	Cuchilla niveladora trasera bajada	15,7*	9,9	11,5*	5,4	8,0*	3,5	5,9	2,1	3,9*	1,6	8,3
	2 estabilizadores bajados	15,7*	12,3*	11,5*	6,5	8,0*	4,3	5,9	2,7	3,9*	2,1	8,3
	Cuchilla niveladora y estab. bajados	15,7*	15,7*	11,5*	8,4	8,0*	5,6	6,2	3,6	3,9*	2,9	8,3
-1,5 m	Cuchilla niveladora trasera subida	14,7	8,1	7,4	4,5	4,5	2,7	3,0	1,7	2,8	1,5	7,8
	Cuchilla niveladora trasera bajada	18,7*	9,4	1,6*	5,1	8,3*	3,1	5,7	2,0	4,6*	1,8	7,8
	2 estabilizadores bajados	18,7*	12,1	11,6*	6,3	8,3*	3,9	5,7	2,5	4,6*	2,3	7,8
	Cuchilla niveladora y estab. bajados	18,7*	17,2	11,6*	8,6	8,3*	5,3	6,1	3,5	4,6*	3,2	7,8
-3,0 m	Cuchilla niveladora trasera subida	14,4	7,9	7,0	4,1	4,3	2,5			3,3	1,9	7,0
	Cuchilla niveladora trasera bajada	19,6*	9,2	12,0*	4,8	8,3*	2,9			5,8*	2,2	7,0
	2 estabilizadores bajados	19,6*	11,8	12,0*	6,0	8,3*	3,6			5,8*	2,8	7,0
	Cuchilla niveladora y estab. bajados	19,6*	17,6	12,0*	8,2	8,3*	5,0			5,8*	3,9	7,0
-4,5 m	Cuchilla niveladora trasera subida	13,9	7,5	6,7	3,8							
	Cuchilla niveladora trasera bajada	18,1*	8,8	9,6*	4,5							
	2 estabilizadores bajados	18,1*	11,4	9,6*	5,6							
	Cuchilla niveladora y estab. bajados	18,1*	17,0	9,6*	7,9							

* Capacidades limitadas hidráulicamente.

Serie 2

CAPACIDAD DE ELEVACIÓN

PLUMA ARTICULADA

Valores expresados en toneladas

Frontal 90°	ALCANCE									
	3,0 m		4,5 m		6,0 m		7,5 m		Al alcance máximo	

Balancín de 2,90 m, contrapeso de 3,8 t, enganche rápido de 365 kg

9,0 m	Cuchilla niveladora trasera subida									4,1*	4,1*	4,8
	Cuchilla niveladora trasera bajada									4,1*	4,1*	4,8
	2 estabilizadores bajados									4,1*	4,1*	4,8
	Cuchilla niveladora y estab. bajados									4,1*	4,1*	4,8
7,5 m	Cuchilla niveladora trasera subida					4,7*	3,3			3,2*	2,7	6,6
	Cuchilla niveladora trasera bajada					4,7*	3,8			3,2*	3,0	6,6
	2 estabilizadores bajados					4,7*	4,5			3,2*	3,2*	6,6
	Cuchilla niveladora y estab. bajados					4,7*	4,7*			3,2*	3,2*	6,6
6,0 m	Cuchilla niveladora trasera subida					4,8*	3,4	3,4	2,1	2,9*	1,9	7,7
	Cuchilla niveladora trasera bajada					4,8*	3,8	3,8	2,4	2,9*	2,2	7,7
	2 estabilizadores bajados					4,8*	4,5	3,8*	2,9	2,9*	2,8	7,7
	Cuchilla niveladora y estab. bajados					4,8*	4,8*	3,8*	3,8*	2,9*	2,9*	7,7
4,5 m	Cuchilla niveladora trasera subida			5,9*	5,2	5,0*	3,3	3,5	2,2	2,7	1,6	8,4
	Cuchilla niveladora trasera bajada			5,9*	5,8	5,1*	3,7	4,7*	2,5	2,9*	1,8	8,4
	2 estabilizadores bajados			5,9*	5,9*	5,1*	4,4	4,7*	3,0	2,9*	2,3	8,4
	Cuchilla niveladora y estab. bajados			5,9*	5,9*	5,1*	5,1*	4,7*	4,0	2,9*	2,9*	8,4
3,0 m	Cuchilla niveladora trasera subida	10,0*	9,0*	7,6*	5,0	4,9	3,2	3,5	2,1	2,4	1,4	8,7
	Cuchilla niveladora trasera bajada	10,0*	10,0*	7,6*	5,6	6,0*	3,6	5,1*	2,4	2,9*	1,6	8,7
	2 estabilizadores bajados	10,0*	10,0*	7,6*	6,6*	6,0*	4,3	5,1*	3,0	2,9*	2,1	8,7
	Cuchilla niveladora y estab. bajados	10,0*	10,0*	7,6*	7,6*	6,0*	5,5	5,1*	3,9	2,9*	2,8	8,7
1,5 m	Cuchilla niveladora trasera subida	13,1*	8,7	7,4	4,8	4,9	3,2	3,4	2,0	2,3	1,3	8,8
	Cuchilla niveladora trasera bajada	13,1*	9,9*	9,8*	5,4*	6,8*	3,6	5,6*	2,3	3,1*	1,5	8,8
	2 estabilizadores bajados	13,1*	12,1	9,8*	6,4	6,8*	4,3	5,6*	2,9	3,1*	2,0	8,8
	Cuchilla niveladora y estab. bajados	13,1*	13,1*	9,8*	8,3	6,8*	5,4	5,6*	3,8	3,1*	2,7	8,8
0,0 m	Cuchilla niveladora trasera subida	14,2*	8,7	7,3	4,8	4,9*	3,1	3,2	1,9	2,4	1,3	8,6
	Cuchilla niveladora trasera bajada	14,8*	9,9	11,2*	5,3*	7,8*	3,5	5,9*	2,2	3,4*	1,5	8,6
	2 estabilizadores bajados	14,8*	12,1	11,2*	6,4	7,8*	4,3	5,9	2,7	3,4*	2,0	8,6
	Cuchilla niveladora y estab. bajados	14,8*	14,8*	11,2*	8,3*	7,8*	5,5*	6,1*	3,7	3,4*	2,8	8,6
-1,5 m	Cuchilla niveladora trasera subida	14,6	8,1	7,4	4,5	4,6	2,8	3,0	1,7	2,6	1,4	8,1
	Cuchilla niveladora trasera bajada	18,0*	9,5	11,5*	5,1	8,2*	3,2	5,7	2,0	4,0	1,6	8,1
	2 estabilizadores bajados	18,0*	12,2	11,5*	6,3	8,2*	3,9	5,8	2,5	4,0*	2,1	8,1
	Cuchilla niveladora y estab. bajados	18,0*	16,9	11,5*	8,5	8,2*	5,3	6,1	3,5	4,0*	3,0	8,1
-3,0 m	Cuchilla niveladora trasera subida	14,3	7,8	7,1	4,2	4,3	2,5			3,0	1,7	7,3
	Cuchilla niveladora trasera bajada	19,4*	9,1	11,8*	4,8	8,4*	2,8			5,2*	2,0	7,3
	2 estabilizadores bajados	19,4*	11,8	11,8*	6,0	8,4*	3,6			5,2*	2,5	7,3
	Cuchilla niveladora y estab. bajados	19,4*	17,5	11,8*	8,3	8,4*	5,0			5,2*	3,5	7,3
-4,5 m	Cuchilla niveladora trasera subida	13,9	7,5	6,7	3,8							
	Cuchilla niveladora trasera bajada	19,2*	8,8	10,8*	4,4							
	2 estabilizadores bajados	19,2*	11,4	10,8*	5,6							
	Cuchilla niveladora y estab. bajados	19,2*	17,0	10,8*	7,9							

* Capacidades limitadas hidráulicamente.



WX210 Serie 2

EQUIPAMIENTO DE SERIE Y OPCIONES

EQUIPAMIENTO DE SERIE

Sistema hidráulico

- Sistema de gestión de bombas
- Servomando electrohidráulico
- Sistema hidráulico de triple bomba con dos bombas de servicio y una de giro independiente
- Control del motor y de las bombas con limitación de potencia
- 8 etapas de potencia seleccionables
- Aumento automático de potencia en la etapa DRIVE (avance)
- Cómodo control de la función "inching"
- Sistema PowerBoost

Sistema eléctrico

- Interruptor principal de la batería automático (combinado con la llave de contacto)
- Inmovilizador electrónico

Motor

- Motor diésel de última generación de la familia III de CASE, Tier III, que cumple los actuales niveles de emisiones de la normativa europea
- Inyección directa con turbocompresor y refrigeración del aire de admisión
- Refrigerado por agua, de bajo consumo y emisiones reducidas, de acuerdo con la Directiva de la UE
- Sistema eléctrico de carga de combustible
- Torreta y chasis
- Chasis inferior robusto y soldado en arco, estructura de chasis modular
- Frenos de disco patentados que actúan sin sacudidas
- Caja de cambios PowerShift
- Gran caja de herramientas bajo los escalones
- Corona dentada con rodamientos sellados y lubricados durante toda su vida útil
- Accionamiento del giro con freno de disco de bajo desgaste
- Control independiente de la cuchilla y de cada estabilizador
- Sistema automático de bloqueo del eje
- Freno de trabajo automático
- Freno hidrostático de desplazamiento y de giro
- Control centralizado de la cuchilla y de los estabilizadores en la palanca izquierda
- Luces de trabajo complementarias

Cabina del conductor

- Cabina con aislamiento de ruido y diseño acolchado
- Cristales tintados de seguridad en todas las superficies, parabrisas completo hasta el techo
- Parasoles, amplia ventana en el techo, protección transparente para la lluvia
- LCD con función de diagnóstico de averías incorporada
- Columna de dirección de inclinación variable continua
- Diseño ergonómico de los reposabrazos y los pedales
- Asiento del conductor con suspensión neumática ajustable en altura e inclinación
- Consolas ajustables en altura y distancia
- Alimentación eléctrica auxiliar de 12 V en la cabina
- Cambio entre avance y retroceso en la palanca
- Cabina con faros

OPCIONES

Sistema hidráulico

- Sistema hidráulico para martillo, uñas, cizallas
- Válvulas de seguridad para el modo de remolque
- Torreta y chasis
- Velocidad de avance de 30 km/h
- Neumáticos sencillos o dobles
- Cuchilla niveladora con guía paralela
- Estabilizadores con grandes zapatas bloqueables para una sustentación firme en terrenos irregulares
- Estabilizadores para trabajo en ciudad
- Soporte para el transporte de la cuchara bivalva
- Rodamiento intermedio del árbol de transmisión
- Engrase centralizado en la pluma
- Equipo de manipulación de objetos con gancho de carga
- Cabina del conductor
- Aire acondicionado
- Caja de refrigeración
- Radio
- Protección FOPS para techo de cabina y parte delantera
- Protección FOPS para techo de cabina
- Dos luces de cabina detrás

El equipamiento estándar y opcional puede variar en cada país

Worldwide Case Construction Equipment Contact Information

EUROPE/AFRICA/MIDDLE EAST:
Centre D'affaires EGB
5, Avenue Georges Bataille - BP 40401
60671 Le Plessis-Belleville - FRANCE

NORTH AMERICA/MEXICO:
700 State Street
Racine, WI 53404 U.S.A.

LATIN AMERICA:
Av. General David Sarnoff 2237
32210 - 900 Contagem - MG
Belo Horizonte BRAZIL

ASIA PACIFIC:
Unit 1 - 1 Foundation Place - Prospect
New South Wales - 2148 AUSTRALIA

CHINA:
No. 29, Industrial Premises, No. 376.
De Bao Road, Waigaoqiao Ftz, Pudong,
SHANGHAI, 200131, P.R.C.

CASE Customer
Assistance
00800-2273-7373

La llamada es gratuita desde teléfono fijo. Antes de llamar con su teléfono móvil, consulte tarifas con su operador.

NOTA: Los equipos estándar y opcionales pueden variar en función de la demanda y de las particulares normativas aplicables en cada país. Las ilustraciones pueden mostrar equipos no estándar o no mencionados - consulte en su concesionario CASE. Además, la compañía CNH se reserva el derecho de modificar sin previo aviso las especificaciones de sus máquinas, sin incurrir por ello en ninguna obligación.

Case Construction Equipment
CNH Maquinaria Spain, S.A.
Av. José Garate, 11
28820 Coslada - Madrid
Teléfono 916603800
Fax 916736363

www.casece.com

CASE
CONSTRUCTION

CE

Cumple la directiva 98/37/CE