

**CASE**  
CONSTRUCTION

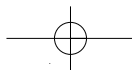
MINI-ESCAVADORAS HIDRÁULICAS  
**CX20B<sup>ZTS</sup> CX22B<sup>ZTS</sup> CX27B<sup>ZTS</sup>**



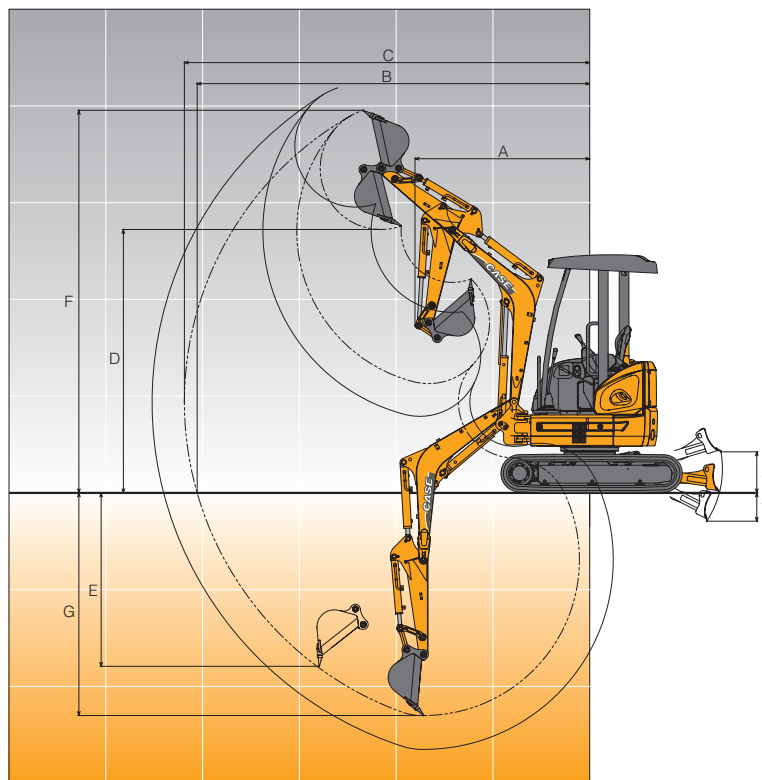
Potência do motor	<b>CX20B</b> 17 kW/23 hp	<b>CX22B</b> 17 kW/23 hp	<b>CX27B</b> 17 kW/23 hp
Peso operativo (máx.)	2230 kg	2550 kg	2760 kg
Prof. Máx. escavação	2650 mm	2650 mm	2790 mm

S Ó P A R A P R O F I S S I O N A I S





## CARACTERÍSTICAS E PERFORMANCES



### CX20B<sup>ZTS</sup> canopy

### CX22B<sup>ZTS</sup> cab

### CX27B<sup>ZTS</sup> canopy

### CX27B<sup>ZTS</sup> cab

		CX20B <sup>ZTS</sup> canopy		CX22B <sup>ZTS</sup> cab		CX27B <sup>ZTS</sup> canopy		CX27B <sup>ZTS</sup> cab		
		Bal. STD 0.98 m	Bal. Longo 1.33 m	Bal. STD 0.98 m	Bal. Longo 1.33 m	Bal. STD 1.12 m	Bal. Longo 1.37 m	Bal. STD 1.12 m	Bal. Longo 1.37 m	
<b>A</b>	Raio de viragem mínimo	mm	1800	1900	2030	2070	1830	1880	2060	2080
<b>B</b>	Alcance máx. ao nível do solo	mm	4060	4400	4060	4400	4510	4770	4510	4770
<b>C</b>	Alcance máximo de escavação	mm	4190	4520	4190	4520	4640	4890	4640	4890
<b>D</b>	Altura máxima de descarga	mm	2720	2950	2470	2650	3170	3380	2970	3170
<b>E</b>	Prof. máx. de escavação na vertical	mm	1790	2130	1790	2130	2320	2560	2320	2560
<b>F</b>	Altura máxima de escavação	mm	3960	4190	3660	3850	4470	4690	4260	4470
<b>G</b>	Profundidade máx. de escavação	mm	2300	2650	2300	2650	2540	2790	2540	2790
<b>X</b>	Elevação máxima da lâmina	mm	425	425	425	425	445	445	445	445
<b>Y</b>	Profundidade máxima da lâmina	mm	290	290	290	290	335	335	335	335
<b>Força de escavação no balde</b>		kN	20		20		22		22	
<b>Força de escavação no balanceiro</b>		kN	14		14		15		15	
<b>Gama de baldes</b>		m <sup>3</sup>	0.035 - 0.088		0.035 - 0.088		0.035 - 0.088		0.035 - 0.088	

## MOTOR

<b>Modelo</b>	YANMAR 3TNV82A-SYB
<b>Tipo</b>	Diesel*, arrefecido a água
<b>Injecção</b>	directa
<b>Cilindros</b>	3
<b>Diâmetro x curso</b>	82 mm x 84 mm
<b>Cilindrada</b>	1330 cm <sup>3</sup>
<b>Potência líquida (ISO 14396)</b>	17 kW/23 hp @ 2200 rpm
<b>Binário máximo</b>	80.1 Nm @ 1320 rpm
<b>Motor de arranque</b>	1.7 kW
<b>Alternador</b>	40 A / 12 V
<b>Baterias</b>	1 x 64 Ah

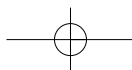
\* TIER 2 segundo 97/68/CE

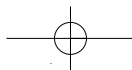
## PERFORMANCE

<b>Velocidade Translação</b>	<b>baixa</b>	2.3 km/h
	<b>alta</b>	4.1 km/h
<b>Capacidade de vencer rampas</b>	58% - 30°	
<small>(capacidade de vencer rampas limitado pela lubrificação exigida ao motor térmico)</small>		

## CAPACIDADES

<b>Depósito de combustível</b>	28.0 litros
<b>Líquido refrigerante</b>	3.8 litros
<b>Óleo do motor</b>	5.5 litros
<b>Sistema hidráulico</b>	25.0 litros





# CX27B<sup>ZTS</sup>

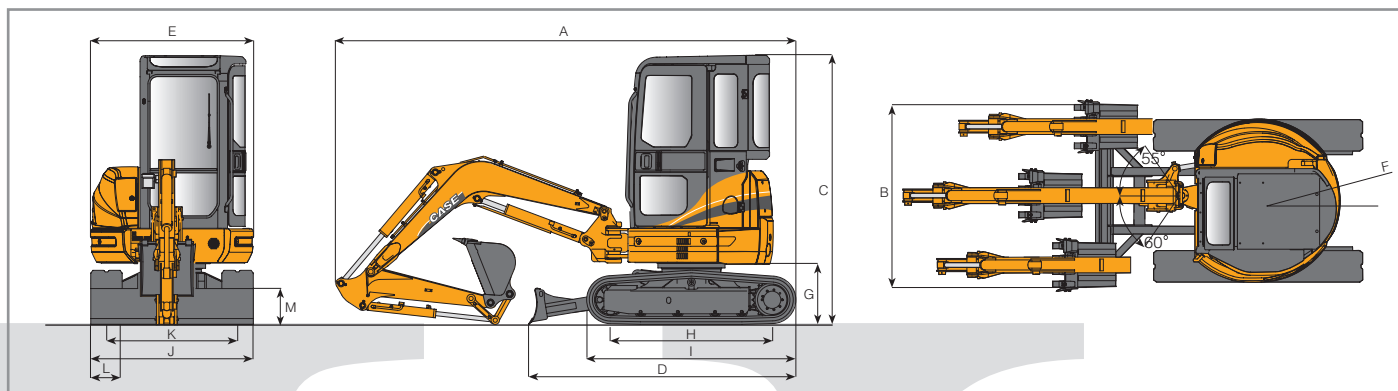
## SISTEMA HIDRÁULICO

Bombas hidráulicas	2 de pistões axiais, caudal variável e 1 de carretos
Caudal total	2 x 26 l/min + 14 l/min
Pressão máxima de trabalho	230 bar
Motores hidráulicos com redução	2 de pistões axiais e 2 para a translação
Cilindros (flecha, balanceiro, lâmina, balde, rotação)	Duplo efeito

## ROTAÇÃO

Motor hidráulico	De pistão axial
Velocidade da torreta	8.7 rpm
Travão da torreta	Automático
Rotação do braço	Hidráulico
Ângulo rotação do braço	direita 55° esquerda 60°
Raio de giro da torreta (F)	700 / 740 - 750 mm

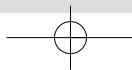
## DIMENSÕES GERAIS

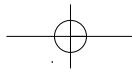


		CX20B <sup>ZTS</sup> <sub>canopy</sub> CX22B <sup>ZTS</sup> <sub>cab</sub>	CX27B <sup>ZTS</sup> <sub>canopy</sub> CX27B <sup>ZTS</sup> <sub>cab</sub>
A Comprimento total	mm	3820	4130
B Largura total	mm	1400	1500
C Altura total	mm	2460	2500
D Comprimento base da máquina	mm	2260	2410
E Largura do chassis	mm	1400	1400
F Raio de viragem da torreta	mm	700 / 740	750
G Altura livre ao solo na parte traseira	mm	480	520
H Comprimento dos rastos no solo	mm	1490	1590
I Comprimento total dos rastos	mm	1870	1980
J Largura total dos rastos	mm	1400	1500
K Via dos rastos	mm	1150	1250
L Largura das sapatas (borracha/ferro)	mm	250	250
M Altura da lâmina	mm	300	300
Altura livre do chassis ao solo	mm	250	250

## PESOS E PRESSÃO AO SOLO

		CX20B <sup>ZTS</sup> <sub>canopy</sub> CX22B <sup>ZTS</sup> <sub>cab</sub>		CX27B <sup>ZTS</sup> <sub>canopy</sub> CX27B <sup>ZTS</sup> <sub>cab</sub>	
		●	●	●	●
<b>PESO OPERATIVO</b>					
Com rastos de borracha	kg	2100	2420	2490	2630
Com rastos de ferro	kg	2230	2550	2620	2760
<b>PRESSÃO AO SOLO</b>					
Com rastos de borracha	bar	0.26	0.27	0.28	0.30
Com rastos de ferro	bar	0.27	0.29	0.30	0.31
Contrapeso adicional disponível quando se requiere "Alta Estabilidade"					
Peso	kg	+172		+172	
Raio de viragem da torreta	mm	+74		+74	





# CAPACIDADES DE ELEVAÇÃO

## CX20B<sup>ZTS</sup> canopy

BALANCEIRO 1330 mm																	
Altura (m)	Alcance																
	1.0 m		1.5 m		2.0 m		2.5 m		3.0 m		3.5 m		4.0 m		Alcance máximo		
	Frente	Lado	Frente	Lado	Frente	Lado	Frente	Lado	Frente	Lado	Frente	Lado	Frente	Lado	Reach	m	
4.0																	
3.5									0.41	0.37							
3.0								0.39	0.34								
2.5																	
2.0								0.40	0.34	0.38	0.26						
1.5						0.51	0.45	0.46	0.33	0.37	0.25						
1.0					0.90	0.60	0.63	0.43	0.47	0.32	0.37	0.25			0.31	0.20	3.80
0.5					0.86	0.57	0.61	0.41	0.46	0.31	0.36	0.24					
0			0.86	0.86	0.84	0.55	0.59	0.39	0.45	0.30	0.36	0.24					
-0.5	0.94	0.94	1.28	0.89	0.84	0.55	0.59	0.39	0.45	0.30	0.36	0.24					
-1.0	1.36	1.36	1.44	0.90	0.85	0.55	0.59	0.39	0.45	0.30							
-1.5	1.90	1.90	1.34	0.92	0.86	0.57	0.60	0.40									
-2.0			0.59	0.59	0.43	0.43											

## CX22B<sup>ZTS</sup> cab

Valores expressos em toneladas

BALANCEIRO 1330 mm																	
Altura (m)	Alcance																
	1.0 m		1.5 m		2.0 m		2.5 m		3.0 m		3.5 m		4.0 m		Alcance máximo		
	Frente	Lado	Frente	Lado	Frente	Lado	Frente	Lado	Frente	Lado	Frente	Lado	Frente	Lado	Reach	m	
4.0																	
3.5																	
3.0								0.57	0.52								
2.5										0.54	0.40						
2.0								0.59	0.53	0.55	0.40						
1.5								0.92	0.71	0.70	0.52	0.54	0.39	0.44	0.32		
1.0					0.90	0.60	0.63	0.43	0.47	0.32	0.37	0.25			0.42	0.30	3.80
0.5					0.86	0.57	0.61	0.41	0.46	0.31	0.36	0.24					
0			0.86	0.86	0.84	0.55	0.59	0.39	0.45	0.30	0.36	0.24					
-0.5	1.34	1.34	1.54	1.00	0.94	0.65	0.67	0.47	0.52	0.37							
-1.0	1.97	1.97	1.50	1.02	0.95	0.66	0.68	0.48									
-1.5			0.95	0.95	0.67	0.67											
-2.0																	

## CX27B<sup>ZTS</sup> cab

BALANCEIRO 1120 mm																
Altura (m)	Alcance															
	1.0 m		1.5 m		2.0 m		2.5 m		3.0 m		3.5 m		4.0 m		Alcance máximo	
	Frente	Lado	Frente	Lado	Frente	Lado	Frente	Lado	Frente	Lado	Frente	Lado	Frente	Lado	Reach	m
4.0																
3.5						0.53	0.53									
3.0								0.47	0.47							
2.5								0.47	0.47	0.48	0.36					
2.0						0.59	0.59	0.52	0.47	0.49	0.36					
1.5					1.05	0.85	0.74	0.60	0.60	0.45	0.50	0.35				
1.0					0.82	0.57	0.62	0.44	0.49	0.35			0.40	0.28	4.00	
0.5					0.98	0.77	0.80	0.56	0.61	0.43	0.49	0.34				
0					1.14	0.77	0.79	0.55	0.60	0.42	0.48	0.33				
-0.5	1.08	1.08	1.28	1.28	1.14	0.77	0.79	0.55	0.60	0.42	0.48	0.33				
-1.0	1.62	1.62	1.67	1.30	1.15	0.88	0.80	0.55	0.61	0.42						
-1.5			1.27	1.27	0.91	0.80	0.67	0.56								
-2.0					0.53	0.53										

BALANCEIRO 1370 mm																				
Altura (m)	Alcance																			
	1.0 m		1.5 m		2.0 m		2.5 m		3.0 m		3.5 m		4.0 m		Alcance máximo					
	Frente	Lado	Frente	Lado	Frente	Lado	Frente	Lado	Frente	Lado	Frente	Lado	Frente	Lado	Reach	m				
4.0								0.47	0.47											
3.5										0.42	0.42									
3.0											0.42	0.36								
2.5											0.41	0.36								
2.0										0.46	0.46	0.44	0.36	0.40	0.28					
1.5								0.86	0.86	0.64	0.61	0.54	0.45	0.48	0.35	0.40	0.28			
1.0								1.18	0.81	0.80	0.58	0.62	0.44	0.49	0.34	0.40	0.27	0.36	0.25	4.20
0.5								1.14	0.77	0.80	0.55	0.61	0.42	0.48	0.33	0.39	0.27			
0						0.64	0.64	1.13	0.76	0.79	0.54	0.60	0.41	0.48	0.33	0.39	0.27			
-0.5	0.86	0.86	1.08	1.08	1.13	0.76	0.78	0.54	0.59	0.41	0.47	0.33								
-1.0	1.28	1.28	1.62	1.27	1.14	0.76	0.79	0.54	0.59	0.41	0.48	0.33								
-1.5	1.81	1.81	1.56	1.29	1.06	0.78	0.78	0.55	0.56	0.42										
-2.0			0.99	0.99	0.70	0.70	0.45	0.45												

Segundo ISO 10567 com a escavadora equipada com balde.



**ENTREPOSTO MÁQUINAS**  
comércio de equipamento agrícola e industrial, s. a.

VALORES BEM DEFINIDOS



Os equipamentos Standard e Opcionais podem variar em função de cada país. As fotografias podem mostrar acessórios que não são Standard. A Case reserva-se ao direito de modificar as máquinas sem aviso prévio e sem incorrer na obrigação de introduzir essas alterações nas máquinas já fabricadas.

[www.entrepосто-maquinas.pt](http://www.entrepосто-maquinas.pt)

Conforms to directive 98/37/CE



[www.casece.com](http://www.casece.com)

Quinta das Areias, Lote 34 e 35, n° 99  
2600-660 Castanheira do Ribatejo  
Tel.: 263 287 800 • Fax: 263 287 801

Zona Ind. Varziela, R.6, Lote 2 e 3 Árvore  
4485-631 Mindelo  
Tel.: 252 646 110 • Fax: 252 646 092

Estrada Nacional 125 - Sitio dos Virgílios, Salgados  
8005-529 Faro  
Tel.: 289 882 772 • Fax: 289 882 778

Rua do Lagar, Venda da Cruz, Pelariga  
3100 Pombal  
Tel.: 236 244 136 • Fax: 236 207 471

Linha Verde Gratuita: 800 201 968



CASE É UMA MARCA DA CNH  
CNH: A SOLUÇÃO GLOBAL PARA AS NECESSIDADES ESPECÍFICAS DO SEU NEGÓCIO

