



CASE
CONSTRUCTION

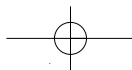
MINI-ESCAVADORAS HIDRÁULICAS **CX31B^{ZTS} - CX36B^{ZTS}**



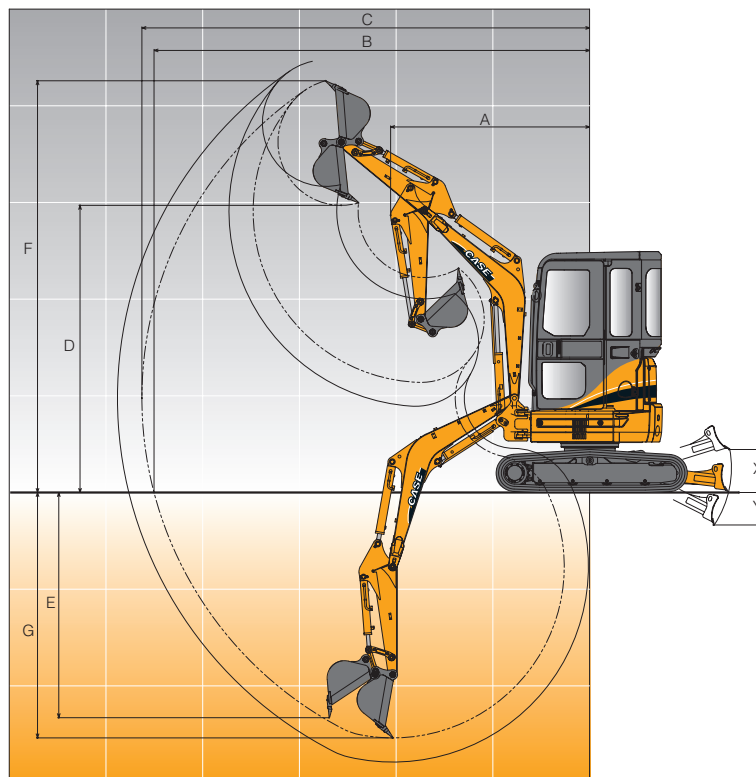
	CX31B	CX36B
Potência do motor	22 kW - 30 hp	22 kW - 30 hp
Peso operativo (máx.)	3250 kg	3840 kg
Prof. Máx. escavação	3100 mm	3350 mm

S Ó P A R A P R O F I S S I O N A I S





CARACTERÍSTICAS E PERFORMANCES



CX31B^{ZTS} canopy

CX31B^{ZTS} cab

CX36B^{ZTS} canopy

CX36B^{ZTS} cab

	mm	CX31B ^{ZTS} canopy		CX31B ^{ZTS} cab		CX36B ^{ZTS} canopy		CX36B ^{ZTS} cab	
		Bal. STD 1.18 m	Bal. Longo 1.47 m	Bal. STD 1.18 m	Bal. Longo 1.47 m	Bal. STD 1.32 m	Bal. Longo 1.59 m	Bal. STD 1.32 m	Bal. Longo 1.59 m
A Raio de viragem mínimo	mm	1920	2000	2480	2480	2040	2070	2560	2570
B Alcance máx. ao nível do solo	mm	4780	5060	4780	5060	5110	5370	5110	5370
C Alcance máximo de escavação	mm	4930	5200	4930	5200	5240	5500	5240	5500
D Altura máxima de descarga	mm	3360	3550	2830	2950	3580	3760	3040	3150
E Prof. máx. de escavação na vertical	mm	2160	2430	2160	2430	2390	2650	2390	2650
F Altura máxima de escavação	mm	4770	4960	4180	4300	4980	5160	4370	4490
G Profundidade máx. de escavação	mm	2810	3100	2810	3100	3080	3350	3080	3350
X Elevação máxima da lâmina	mm	560	560	560	560	540	540	540	540
Y Profundidade máxima da lâmina	mm	410	410	410	410	440	440	440	440
Força de escavação no balde	kN	28		28		28		28	
Força de escavação no balanceiro	kN	18	15	18	15	19	17	19	17
Gama de baldes	m ³	0.05 to 0.12		0.05 to 0.12		0.05 to 0.12		0.05 to 0.12	

MOTOR

Modelo	YANMAR 3TNV88P-PYB
Tipo	Diesel*, arrefecido a água
Injecção	directa
Cilindros	3
Diâmetro x curso	88 mm x 90 mm
Cilindrada	1650 cm ³
Potência líquida (ISO 14396)	22 kW/30 hp @ 2400 rpm
Binário máximo	98.4 Nm @ 1440 rpm
Motor de arranque	1.7 kW
Alternador	55 A / 12 V
Baterias	1 x 64 Ah

* TIER 2 segundo 97/68/CE

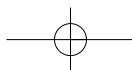
PERFORMANCE

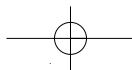
Velocidade Translação	baixa	2.5 km/h
	alta	4.5 km/h
Capacidade de vencer rampas	58% - 30°	

(capacidade de vencer rampas limitado pela lubrificação exigida ao motor térmico)

CAPACIDADES

Depósito de combustível	38.0 litros
Líquido refrigerante	4.6 litros
Óleo do motor	6.7 litros
Sistema hidráulico	48.0 litros





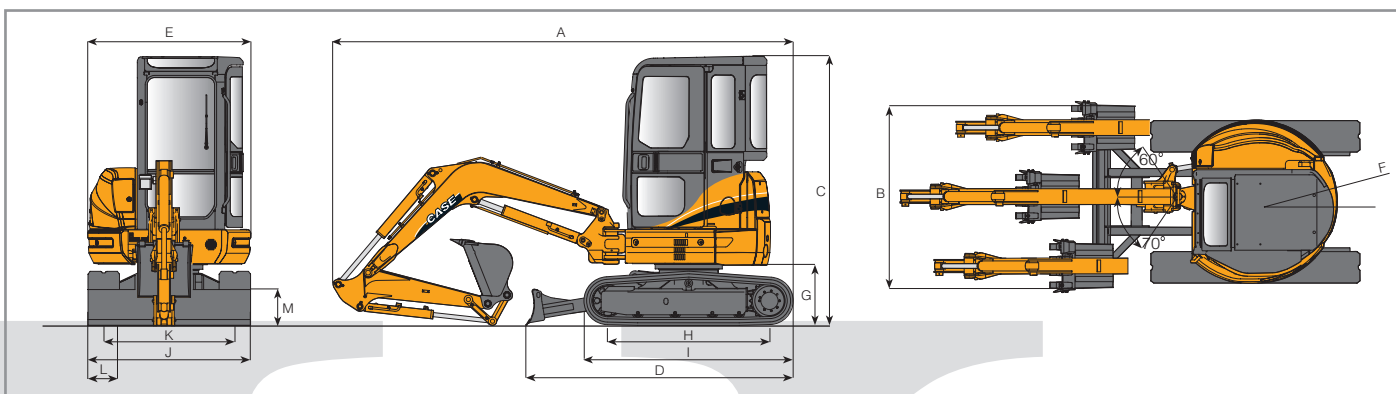
SISTEMA HIDRÁULICO

Bombas hidráulicas	2 de pistões axiais, caudal variável e 1 de carretos
Caudal total	2 x 38 l/min + 21 l/min
Pressão máxima de trabalho	230 bar
Motores hidráulicos com redução	2 de pistões axiais e 2 para a translação
Cilindros (flecha, balanceteiro, lâmina, balde, rotação)	Duplo efeito

ROTAÇÃO

Motor hidráulico	De pistão axial
Velocidade da torreta	9 rpm
Travão da torreta	Automático
Rotação do braço	Hidráulico
Ângulo rotação do braço	direita 60° esquerda 70°
Raio de giro da torreta (F)	775 - 850 mm

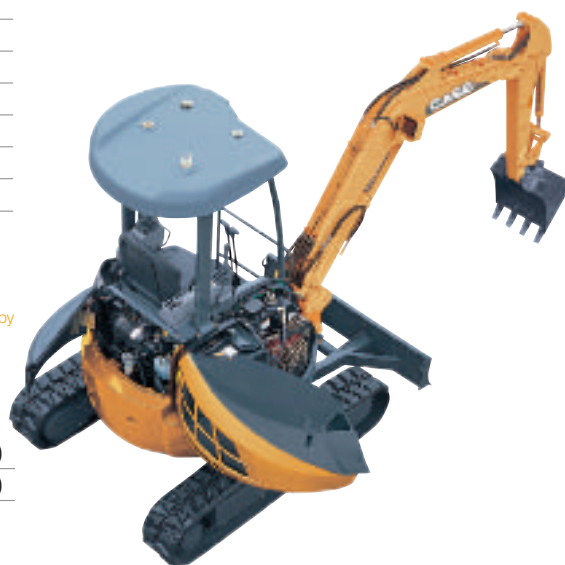
DIMENSÕES GERAIS

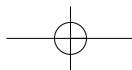


		CX31B ^{ZTS} CX31B ^{ZTS} _{cab} ^{canopy}	CX36B ^{ZTS} CX36B ^{ZTS} _{cab} ^{canopy}
A Comprimento total	mm	4390	4710
B Largura total	mm	1550	1700
C Altura total	mm	2570	2570
D Comprimento base da máquina	mm	2550	2680
E Largura do chassis	mm	1550	1550
F Raio de viragem da torreta	mm	775	850
G Altura livre ao solo na parte traseira	mm	570	570
H Comprimento dos rastros no solo	mm	1540	1700
I Comprimento total dos rastros	mm	2000	2150
J Largura total dos rastros	mm	1550	1700
K Via dos rastros	mm	1250	1400
L Largura das sapatas (borracha/ferro)	mm	300	300
M Altura da lâmina	mm	345	345
Altura livre do chassis ao solo	mm	330	330

PESOS E PRESSÃO AO SOLO

		CX31B ^{ZTS} CX31B ^{ZTS} _{cab} ^{canopy}	CX36B ^{ZTS} CX36B ^{ZTS} _{cab} ^{canopy}
PESO OPERATIVO		●	●
Com rastros de borracha	kg	3000	3720
Com rastros de ferro	kg	3110	3840
PRESSÃO AO SOLO		●	●
Com rastros de borracha	bar	0.29	0.32
Com rastros de ferro	bar	0.31	0.33
Contrapeso adicional disponível quando se requiere "Alta Estabilidade"			
Peso	kg	+250	+250
Raio de viragem da torreta	mm	+90	+90





CAPACIDADES DE ELEVAÇÃO

Valores expressos em toneladas

CX31B^{ZTS} cab

BALANCEIRO 1180 mm											
Altura (m)	Alcance										Alcance máximo
	1.0 m	1.5 m	2.0 m	2.5 m	3.0 m	3.5 m	4.0 m	4.5 m	Alcance máximo	Alcance máximo	
	Frete Lado	Frete Lado	Frete Lado	Frete Lado	Frete Lado	Frete Lado	Frete Lado	Frete Lado	Frete Lado	Frete Lado	Reach m
4.0											
3.5					0.59	0.48					
3.0						0.49	0.42				
2.5						0.49	0.42				
2.0					0.63	0.54	0.49	0.41	0.38	0.32	
1.5				0.82	0.69	0.61	0.52	0.47	0.40	0.38	0.32
1.0				0.78	0.65	0.59	0.50	0.46	0.39	0.37	0.31
0.5				0.76	0.63	0.57	0.48	0.45	0.38	0.36	0.31
0				1.08	0.88	0.75	0.62	0.57	0.48	0.45	0.38
-0.5	1.36	1.36	1.49	1.49	1.09	0.89	0.75	0.62	0.56	0.47	0.44
-1.0	1.90	1.90	1.95	1.52	1.11	0.90	0.76	0.63	0.57	0.48	
-1.5	2.58	2.58	1.99	1.55	1.13	0.92	0.77	0.65	0.58	0.49	
-2.0				1.02	0.96						
-2.5											

BALANCEIRO 1470 mm											
Altura (m)	Alcance										Alcance máximo
	1.0 m	1.5 m	2.0 m	2.5 m	3.0 m	3.5 m	4.0 m	4.5 m	Alcance máximo	Alcance máximo	
	Frete Lado	Frete Lado	Frete Lado	Frete Lado	Frete Lado	Frete Lado	Frete Lado	Frete Lado	Frete Lado	Frete Lado	Reach m
4.0											
3.5									0.49	0.42	
3.0											
2.5									0.49	0.42	0.38
2.0									0.48	0.41	0.38
1.5									1.21	1.00	0.83
1.0									0.79	0.66	0.59
0.5									1.08	0.88	0.75
0									0.80	0.80	0.61
-0.5	1.08	1.08	1.27	1.27	1.07	0.87	0.73	0.61	0.55	0.46	0.43
-1.0	1.51	1.51	1.81	1.47	1.08	0.87	0.73	0.61	0.55	0.46	0.43
-1.5	2.03	2.03	1.93	1.50	1.09	0.89	0.74	0.62	0.56	0.47	
-2.0	2.69	2.69	1.98	1.54	1.12	0.92	0.77	0.64			
-2.5					0.78	0.78					

CX36B^{ZTS} cab

BALANCEIRO 1320 mm											
Altura (m)	Alcance										Alcance máximo
	1.0 m	1.5 m	2.0 m	2.5 m	3.0 m	3.5 m	4.0 m	4.5 m	Alcance máximo	Alcance máximo	
	Frete Lado	Frete Lado	Frete Lado	Frete Lado	Frete Lado	Frete Lado	Frete Lado	Frete Lado	Frete Lado	Frete Lado	Reach m
4.0											
3.5						0.60	0.60				
3.0											
2.5						0.63	0.62	0.57	0.49		
2.0					0.79	0.78	0.70	0.61	0.56	0.49	
1.5				1.18	1.00	0.88	0.76	0.69	0.59	0.55	0.48
1.0				1.13	0.96	0.85	0.73	0.67	0.58	0.54	0.47
0.5				1.10	0.93	0.83	0.71	0.66	0.57	0.54	0.46
0				1.36	1.31	1.09	0.92	0.82	0.70	0.65	0.56
-0.5	1.39	1.39	1.45	1.45	1.61	1.32	1.09	0.92	0.82	0.70	0.65
-1.0	1.85	1.85	2.08	2.08	1.62	1.34	1.10	0.93	0.82	0.70	0.65
-1.5	2.41	2.41	2.46	2.33	1.65	1.36	1.11	0.94	0.83	0.71	
-2.0			1.78	1.78	1.27	0.96	0.96				
-2.5			0.65	0.65							

BALANCEIRO 1590 mm											
Altura (m)	Alcance										Alcance máximo
	1.0 m	1.5 m	2.0 m	2.5 m	3.0 m	3.5 m	4.0 m	4.5 m	Alcance máximo	Alcance máximo	
	Frete Lado	Frete Lado	Frete Lado	Frete Lado	Frete Lado	Frete Lado	Frete Lado	Frete Lado	Frete Lado	Frete Lado	Reach m
4.0									0.55	0.55	
3.5											
3.0										0.53	0.50
2.5										0.55	0.49
2.0										0.63	0.61
1.5										1.07	1.02
1.0										1.14	0.96
0.5										1.05	1.05
0										0.81	0.81
-0.5	1.13	1.13	1.27	1.27	1.59	1.30	1.08	0.91	0.80	0.69	0.63
-1.0	1.52	1.52	1.76	1.76	1.60	1.31	1.08	0.91	0.80	0.68	0.63
-1.5	1.98	1.98	2.34	2.29	1.61	1.33	1.09	0.92	0.81	0.69	0.64
-2.0	2.52	2.52	2.30	2.30	1.54	1.35	1.11	0.93	0.83	0.71	
-2.5			1.37	1.37	0.97	0.97	0.68	0.68			

Segundo ISO 10567 com a escavadora equipada com balde.



ENTREPOSTO MÁQUINAS
comércio de equipamento agrícola e industrial, s. a.

VALORES BEM DEFINIDOS



Os equipamentos Standard e Opcionais podem variar em função de cada país. As fotografias podem mostrar acessórios que não são Standard. A Case reserva-se ao direito de modificar as máquinas sem aviso prévio e sem incorrer na obrigação de introduzir essas alterações nas máquinas já fabricadas.

www.entrepосто-maquinas.pt

Conforms to directive 98/37/CE



www.casece.com

Quinta das Areias, Lote 34 e 35, n° 99
2600-660 Castanheira do Ribatejo
Tel.: 263 287 800 • Fax: 263 287 801

Zona Ind. Varziela, R.6, Lote 2 e 3 Árvore
4485-631 Mindelo
Tel.: 252 646 110 • Fax: 252 646 092

Estrada Nacional 125 - Sítio dos Virgílios, Salgados
8005-529 Faro
Tel.: 289 882 772 • Fax: 289 882 778

Rua do Lagar, Venda da Cruz, Pelariga
3100 Pombal
Tel.: 236 244 136 • Fax: 236 207 471

Linha Verde Gratuita: 800 201 968



CASE É UMA MARCA DA CNH
CNH: A SOLUÇÃO GLOBAL PARA AS NECESSIDADES ESPECÍFICAS DO SEU NEGÓCIO

