



**CASE**  
CONSTRUCTION

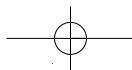
# MINI-ESCAVADORAS HIDRÁULICAS **CX40B<sup>ZTS</sup> -CX50B<sup>ZTS</sup>**



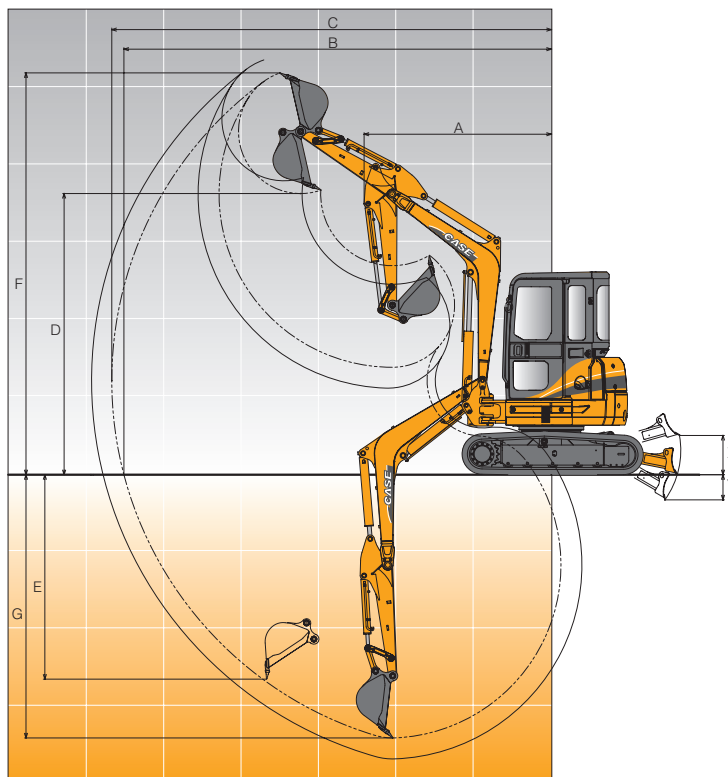
Potência do motor	<b>CX40B</b> 32 kW - 43 hp	<b>CX50B</b> 32 kW - 43 hp
Peso operativo (máx.)	4340 kg	4770 kg
Prof. Máx. escavação	3660 mm	3900 mm

S Ó P A R A P R O F I S S I O N A I S





## CARACTERÍSTICAS E PERFORMANCES



	CX40B <sup>ZTS</sup> canopy		CX40B <sup>ZTS</sup> cab		CX50B <sup>ZTS</sup> canopy		CX50B <sup>ZTS</sup> cab		
	Bal. STD 1.43 m	Bal. Longo 1.70 m	Bal. STD 1.43 m	Bal. Longo 1.70 m	Bal. STD 1.56 m	Bal. Longo 1.87 m	Bal. STD 1.56 m	Bal. Longo 1.87 m	
<b>A</b> Raio de viragem mínimo	mm	2100	2200	2410	2430	2150	2230	2560	2580
<b>B</b> Alcance máx. ao nível do solo	mm	5510	5770	5510	5770	5750	6050	5750	6050
<b>C</b> Alcance máximo de escavação	mm	5660	5920	5660	5920	5890	6190	5890	6190
<b>D</b> Altura máxima de descarga	mm	3910	4100	3620	3790	4090	4290	3680	3840
<b>E</b> Prof. máx. de escavação na vertical	mm	2630	2910	2630	2910	2810	3120	2810	3120
<b>F</b> Altura máxima de escavação	mm	5490	5680	5180	5340	5670	5880	5210	5380
<b>G</b> Profundidade máx. de escavação	mm	3390	3660	3390	3660	3590	3900	3590	3900
<b>X</b> Elevação máxima da lâmina	mm	505	505	505	505	495	495	495	495
<b>Y</b> Profundidade máxima da lâmina	mm	325	325	325	325	375	375	375	375
<b>Força de escavação no balde</b>	kN	36		36		36		36	
<b>Força de escavação no balanceiro</b>	kN	22	20	22	20	27	24	27	24
<b>Gama de baldes</b>	m <sup>3</sup>	0.09 to 0.18		0.09 to 0.18		0.09 to 0.18		0.09 to 0.18	

### MOTOR

<b>Modelo</b>	YANMAR 4TNV88A-XYB
<b>Tipo</b>	Diesel*, arrefecido a água
<b>Injecção</b>	directa
<b>Cilindros</b>	4
<b>Diâmetro x curso</b>	88 mm x 90 mm
<b>Cilindrada</b>	2190 cm <sup>3</sup>
<b>Potência líquida (ISO 14396)</b>	32 kW/43 hp @ 2400 rpm
<b>Binário máximo</b>	139.3 Nm @ 1440 rpm
<b>Motor de arranque</b>	2.3 kW
<b>Alternador</b>	55 A / 12 V
<b>Baterias</b>	1 x 72 Ah

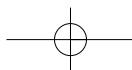
\* TIER 2 segundo 97/68/CE

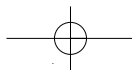
### PERFORMANCE

<b>Velocidade Translação</b>	<b>baixa</b>	2.8/2.5 km/h
	<b>alta</b>	4.6/4.2 km/h
<b>Capacidade de vencer rampas</b>	58% - 30°	
<small>(capacidade de vencer rampas limitado pela lubrificação exigida ao motor térmico)</small>		

### CAPACIDADES

<b>Depósito de combustível</b>	53.0 litros
<b>Líquido refrigerante</b>	6.0 litros
<b>Óleo do motor</b>	7.4 litros
<b>Sistema hidráulico</b>	63.0 litros





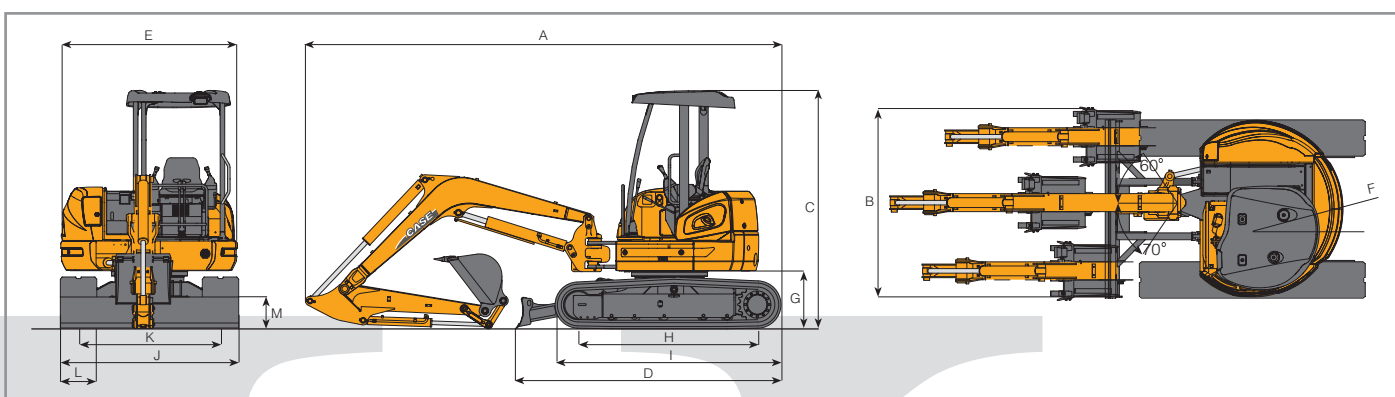
## SISTEMA HIDRÁULICO

<b>Bombas hidráulicas</b>	2 de pistões axiais, caudal variável e 1 de carretos
<b>Caudal total</b>	2 x 57 l/min + 34 l/min
<b>Pressão máxima de trabalho</b>	230 bar
<b>Motores hidráulicos com redução</b>	2 de pistões axiais e 2 para a translação
<b>Cilindros</b> (flecha, balanceteiro, lâmina, balde, rotação)	Duplo efeito

## ROTAÇÃO

<b>Motor hidráulico</b>	De pistão axial
<b>Velocidade da torreta</b>	8.8 rpm
<b>Travão da torreta</b>	Automático
<b>Rotação do braço</b>	Hidráulico
<b>Ângulo rotação do braço</b>	<b>direita</b> 60° <b>esquerda</b> 70°
<b>Raio de giro da torreta (F)</b>	980 mm

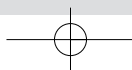
## DIMENSÕES GERAIS

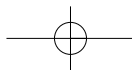


		CX40B <sup>ZTS</sup> canopy CX40B <sup>ZTS</sup> cab	CX50B <sup>ZTS</sup> canopy CX50B <sup>ZTS</sup> cab
<b>A Comprimento total</b>	mm	5000	5230
<b>B Largura total</b>	mm	1960	1960
<b>C Altura total</b>	mm	2600	2600
<b>D Comprimento base da máquina</b>	mm	2780	2910
<b>E Largura do chassis</b>	mm	1940	1940
<b>F Raio de viragem da torreta</b>	mm	980	980
<b>G Altura livre ao solo na parte traseira</b>	mm	635	635
<b>H Comprimento dos rastos no solo</b>	mm	1820	1970
<b>I Comprimento total dos rastos</b>	mm	2330	2480
<b>J Largura total dos rastos</b>	mm	1960	1960
<b>K Via dos rastos</b>	mm	1560	1560
<b>L Largura das sapatas (borracha/ferro)</b>	mm	400	400
<b>M Altura da lâmina</b>	mm	345	345
<b>Altura livre do chassis ao solo</b>	mm	345	345

## PESOS E PRESSÃO AO SOLO

		CX40B <sup>ZTS</sup> canopy CX40B <sup>ZTS</sup> cab	CX50B <sup>ZTS</sup> canopy CX50B <sup>ZTS</sup> cab		
<b>PESO OPERATIVO</b>					
<b>Com rastos de borracha</b>	kg	4200	4340	4630	4770
<b>Com rastos de ferro</b>	kg	4300	4440	4730	4870
<b>PRESSÃO AO SOLO</b>					
<b>Com rastos de borracha</b>	bar	0.26	0.27	0.26	0.27
<b>Com rastos de ferro</b>	bar	0.26	0.27	0.27	0.27
<b>Contrapeso adicional disponível quando se requiere "Alta Estabilidade"</b>					
<b>Peso</b>	kg	+350		+350	
<b>Raio de giro da torreta</b>	mm	+100		+100	





# CAPACIDADES DE ELEVAÇÃO

Valores expressos em toneladas

## CX40B<sup>ZTS</sup> cab

Altura (m)	BALANCEIRO 1430 mm																					
	Alcance																					
	1.0 m		1.5 m		2.0 m		2.5 m		3.0 m		3.5 m		4.0 m		4.5 m		5.0 m		Alcance máximo			
	Fronte	Lado	Fronte	Lado	Fronte	Lado	Fronte	Lado	Fronte	Lado	Fronte	Lado	Fronte	Lado	Fronte	Lado	Fronte	Lado	Fronte	Lado	Reachm	
4.5																						
4.0																						
3.5																						
3.0																						
2.5																						
2.0																						
1.5																						
1.0																						
0.5																						
0																						
-0.5	1.65	1.65	1.67	1.67	2.08	1.61	1.39	1.09	1.03	0.81	0.81	0.64	0.66	0.52								
-1.0	2.15	2.15	2.34	2.34	2.10	1.63	1.40	1.10	1.04	0.82	0.82	0.64	0.67	0.52								
-1.5	2.76	2.76	3.13	3.03	2.13	1.66	1.42	1.12	1.05	0.83	0.83	0.65										
-2.0	3.49	3.49	3.32	3.10	2.17	1.70	1.45	1.14	1.08	0.85												
-2.5					1.29	1.29																
-3.0																						

Altura (m)	BALANCEIRO 1700 mm																					
	Alcance																					
	1.0 m		1.5 m		2.0 m		2.5 m		3.0 m		3.5 m		4.0 m		4.5 m		5.0 m		Alcance máximo			
	Fronte	Lado	Fronte	Lado	Fronte	Lado	Fronte	Lado	Fronte	Lado	Fronte	Lado	Fronte	Lado	Fronte	Lado	Fronte	Lado	Fronte	Lado	Reachm	
4.5																						
4.0																						
3.5																						
3.0																						
2.5																						
2.0																						
1.5																						
1.0																						
0.5																						
0																						
-0.5	1.33	1.33	1.44	1.44	1.93	1.58	1.37	1.07	1.02	0.79	0.80	0.62	0.65	0.51	0.54	0.42						
-1.0	1.77	1.77	1.98	1.98	2.06	1.59	1.37	1.07	1.02	0.79	0.80	0.62	0.65	0.50								
-1.5	2.27	2.27	2.61	2.61	2.08	1.61	1.39	1.08	1.02	0.80	0.80	0.63	0.66	0.51								
-2.0	2.87	2.87	3.40	3.01	2.12	1.65	1.41	1.11	1.04	0.82	0.82	0.65										
-2.5					2.83	2.83	1.90	1.70	1.41	1.15												
-3.0							0.87	0.87														

## CX50B<sup>ZTS</sup> cab

Altura (m)	BALANCEIRO 1560 mm																					
	Alcance																					
	1.0 m		1.5 m		2.0 m		2.5 m		3.0 m		3.5 m		4.0 m		4.5 m		5.0 m		Alcance máximo			
	Fronte	Lado	Fronte	Lado	Fronte	Lado	Fronte	Lado	Fronte	Lado	Fronte	Lado	Fronte	Lado	Fronte	Lado	Fronte	Lado	Fronte	Lado	Reachm	
4.5																						
4.0																						
3.5																						
3.0																						
2.5																						
2.0																						
1.5																						
1.0																						
0.5																						
0																						
-0.5	1.91	1.91	1.90	1.90	2.41	1.88	1.85	1.27	1.37	0.95	1.07	0.75	0.88	0.62	0.74	0.51						
-1.0	2.44	2.44	2.62	2.62	2.84	1.90	1.86	1.28	1.37	0.96	1.08	0.75	0.88	0.62								
-1.5	3.06	3.06	3.42	3.42	2.87	1.92	1.88	1.30	1.38	0.97	1.08	0.76	0.89	0.63								
-2.0	3.80	3.80	4.41	3.56	2.92	1.96	1.91	1.32	1.40	0.99	1.10	0.78										
-2.5	3.02	3.02	2.15	2.02	1.64	1.37																
-3.0					1.10	1.10																

Altura (m)	BALANCEIRO 1870 mm																					
	Alcance																					
	1.0 m		1.5 m		2.0 m		2.5 m		3.0 m		3.5 m		4.0 m		4.5 m		5.0 m		Alcance máximo			
	Fronte	Lado	Fronte	Lado	Fronte	Lado	Fronte	Lado	Fronte	Lado	Fronte	Lado	Fronte	Lado	Fronte	Lado	Fronte	Lado	Fronte	Lado	Reachm	
4.5																						
4.0																						
3.5																						
3.0																						
2.5																						
2.0																						
1.5																						
1.0																						
0.5																						
0																						
-0.5	1.53	1.53	1.65	1.65	2.18	1.83	1.82	1.24	1.34	0.93	1.05	0.73	0.86	0.60	0.72	0.50	0.61	0.42				
-1.0	2.00	2.00	2.22	2.22	2.78	1.84	1.82	1.24	1.34	0.93	1.05	0.73	0.85	0.59	0.72	0.49						
-1.5	2.52	2.52	2.85	2.85	2.81	1.86	1.84	1.26	1.35	0.93	1.05	0.73	0.86	0.60								
-2.0	3.11	3.11	3.62	3.46	2.84	1.90	1.86	1.28	1.36	0.95	1.07	0.74	0.87	0.61								
-2.5	3.82	3.82	4.26	3.54	2.79	1.95	1.90	1.31	1.39	0.98												
-3.0					1.63	1.63	1.07	1.07														

Segundo ISO 10567 com a escavadora equipada com balde.



**ENTREPOSTO MÁQUINAS**  
comércio de equipamento agrícola e industrial, s. a.

VALORES BEM DEFINIDOS



Os equipamentos Standard e Opcionais podem variar em função de cada país. As fotografias podem mostrar acessórios que não são Standard. A Case reserva-se ao direito de modificar as máquinas sem aviso prévio e sem incorrer na obrigação de introduzir essas alterações nas máquinas já fabricadas.

[www.entrepосто-maquinas.pt](http://www.entrepосто-maquinas.pt)

Conforms to directive 98/37/CE

[www.casece.com](http://www.casece.com)

Quinta das Areias, Lote 34 e 35, n° 99  
2600-660 Castanheira do Ribatejo  
Tel.: 263 287 800 • Fax: 263 287 801

Zona Ind. Varziela, R.6, Lote 2 e 3 Árvore  
4485-631 Mindelo  
Tel.: 252 646 110 • Fax: 252 646 092

Estrada Nacional 125 - Sitio dos Virgílios, Salgados  
8005-529 Faro  
Tel.: 289 882 772 • Fax: 289 882 778

Rua do Lagar, Venda da Cruz, Pelariga  
3100 Pombal  
Tel.: 236 244 136 • Fax: 236 207 471

Linha Verde Gratuita: 800 201 968



CASE É UMA MARCA DA CNH  
CNH: A SOLUÇÃO GLOBAL PARA AS NECESSIDADES ESPECÍFICAS DO SEU NEGÓCIO

