



CHARGEUSES SUR PNEUS 721E-721EXT-721EXR 821E-821EXR



	721E	721EXT	721EXR	821E	821EXR
Puissance moteur	137 kW/183 ch	137 kW/183 ch	137 kW/183 ch	159 kW/213 ch	159 kW/213 ch
Poids en état de marche (max.)	14500 kg	14650 kg	15071 kg	17166 kg	18425 kg
Capacité du godet	2,40 - 2,70 m ³	2,40 - 2,70 m ³	2,30 - 2,70 m ³	2,80 - 3,30 m ³	2,60 - 3,40 m ³

MAÎTRISE EXCEPTIONNELLE

La transmission automatique à détection de charge, avec bouton inverseur de marche intégré, assure une excellente maîtrise de la direction. La fonction de retour automatique du godet en position de travail et le système anti-tangage en option contribuent à limiter la fatigue de l'opérateur et à réduire les temps de cycle, ce qui améliore la productivité.

Confort de l'opérateur. Productivité élevée.

CONCEPTION EFFICACE

Le module de refroidissement monté en position centrale améliore la répartition des masses. Le moteur placé en position arrière joue le rôle de contrepoids, ce qui permet d'améliorer la force de levage.

Distribution efficace. Grande stabilité.

ENVIRONNEMENT DE L'OPÉRATEUR

La cabine plus longue et plus large offre un espace intérieur agréable, avec davantage de place pour les jambes. Le niveau sonore est parmi les plus faibles du marché.

Les interrupteurs sont tous à portée de la main.

Un manipulateur unique assure les principales commandes.

La fatigue de l'opérateur est ainsi réduite et la productivité améliorée. L'anti-tangage et la climatisation en option accroissent encore les performances de l'opérateur.

Confort absolu. Productivité maximale.



COMPOSANTS ESSENTIELS

Le module de refroidissement monté en position centrale assure une température constante pour une plus grande durée de vie des composants. Le ventilateur réversible automatique garantit la propreté des faisceaux du radiateur, réduisant ainsi la maintenance tout en évitant son colmatage.

Du bon travail. Du travail productif.

EXCELLENTE ACCESSIBILITÉ

Le capot monobloc à relevage électrique offre un accès facile à tous les composants du moteur pour les interventions et les opérations de maintenance. Les contrôles quotidiens peuvent être effectués à partir du sol. La machine est équipée de vidanges regroupées pour éviter toute perte temps.

Respect de l'environnement. Utilisation maximale.

VISIBILITÉ EXCELLENTE

La hauteur réduite du capot moteur améliore la visibilité arrière. Le vitrage à pleine hauteur offre une excellente vue sur les équipements et les roues avant. Le pré-filtre du moteur est monté dans l'axe du pot d'échappement pour améliorer encore la visibilité arrière.

Fonctionnement simple. Sécurité améliorée.



ECONOMIE ET PERFORMANCES

Le moteur Case 667TA/EED à rampe d'injection commune et à contrôle électronique offre trois niveaux de puissance pour une rentabilité maximale. Les différents modes de travail adaptent la puissance moteur et la puissance hydraulique à l'utilisation de la machine. En outre, la fonction de mise au ralenti automatique réduit le niveau sonore et la consommation de carburant.

Grande puissance. Faible consommation.

MOTEUR



La 721E et la 821E sont équipées d'un moteur diesel Case 667TA/EED Tier III.

Ce moteur de 6,7 litres, à contrôle électronique, offre trois niveaux différents de puissance et de couple. Il est conçu pour adapter parfaitement les capacités de la machine à son utilisation, optimisant ainsi la consommation de carburant.

Il dispose de quatre modes de travail commandés par l'opérateur à partir d'une console dans la cabine. Le mode Standard correspond à une utilisation normale, avec la puissance nominale du moteur et une puissance et un débit hydrauliques maximaux. Le mode Max Power offre un surcroît de puissance de 5,5 % pour le 721E et de 11 % pour le 821E. Ce mode est conçu pour les conditions extrêmes. Pour les travaux plus faciles, le mode Economy réduit le régime du moteur et diminue ainsi la consommation de carburant et le niveau sonore. Enfin, le mode Auto Power adapte la courbe de puissance du moteur en fonction des conditions d'utilisation. Le contrôle électronique permet trois réglages de mise au moteur, augmente la rentabilité du moteur et réduit la consommation de carburant.

VISIBILITÉ AVANT



Les modèles 721E et 821E bénéficient d'une cabine ergonomique beaucoup plus grande que celle des machines de la série D. Les vitres avant et latérales montent du sol jusqu'au plafond. Elles sont sans montant et offrent une visibilité exceptionnelle sur le godet ou l'équipement utilisé.

L'opérateur bénéficie d'une vue dégagée sur les roues avant, ce qui renforce la manœuvrabilité et facilite le positionnement de la machine pendant les opérations de transport ou de chargement de matériaux. Les temps de cycle sont ainsi réduits et la productivité accrue. Les nouveaux garde-boues avant protègent le pare-brise, même sur les terrains les plus gras, et les puissants essuie-glaces restent efficaces par tous les temps. La console de commande centrale est compacte et très lisible. Elle n'obstrue pas la vue sur le bras et sur l'attache du godet, pour une plus grande sécurité en toutes conditions.

VISIBILITÉ ARRIÈRE



À l'arrière, le capot monobloc arrondi dégage la vue de l'opérateur. Le pré-filtre du moteur et le pot d'échappement sont alignés au centre du capot pour une visibilité accrue sur l'arrière de la machine. Le pare-brise arrière, large et doté de montants au niveau de l'opérateur, assure une vue 3/4 arrière dégagée. Cet aspect est essentiel pour l'opérateur pendant les opérations de stockage et de chargement ou pendant les manipulations de matériaux avec une machine XT. L'essuie-glace arrière est fourni en standard pour garantir la propreté du pare-brise par tous les temps, réduisant la maintenance et maximisant la productivité. Sur les deux modèles, il est possible d'installer un système de caméra arrière pour sécuriser davantage les opérations d'extraction en carrière.

CABINE

La 721E et la 821E bénéficient toutes deux d'une cabine agrandie. Grâce à sa conception conique, elle est plus spacieuse, à la fois plus large et plus longue que celle des machines de la série D, et son niveau sonore est parmi les plus faibles. La porte, située à gauche, couvre toute la hauteur de la cabine. Elle s'ouvre à 180° et dispose d'un système de blocage qui limite les risques de casse. L'accès à la cabine est ainsi plus pratique.

La fenêtre de droite peut être entrouverte pour une meilleure aération ou ouverte à 180° pour une ventilation complète de la cabine. La climatisation complète de la cabine est proposée en option. De nombreux rangements sont disponibles, y compris un casier réfrigéré sur les modèles climatisés.





ANTI-TANGAGE

Les chargeuses sur pneus Case peuvent être équipées d'une commande anti-tangage, un système qui permet de stabiliser la charge pendant les déplacements de la machine, ce qui évite les secousses au niveau de la cabine et des roues. La commande anti-tangage permet de rouler plus vite pendant les opérations de chargement et de transport tout en assurant une excellente rétention des matériaux et en réduisant la fatigue de l'opérateur. Ce système dispose de trois modes de fonctionnement : activé, désactivé (pour bénéficier de toute la puissance hydraulique pendant les opérations de chargement et de creusement) et réglage automatique avec lequel l'anti-tangage s'engage à partir de 5 km/h. L'anti-tangage diminue également les chocs sur le châssis et dans la cabine, ce qui permet de prolonger la durée de vie des composants et de réduire la fatigue du conducteur et les coûts de fonctionnement.



TRANSMISSION

Les chargeuses sur pneus 721E et 821E sont équipées d'une transmission automatique à détecteur de charge, avec quatre rapports avant et trois rapports arrière. L'opérateur a le choix entre une transmission manuelle ou automatique. Le passage de la marche avant à la marche arrière peut être commandé par un bouton inverseur situé sur le manipulateur principal.

L'opérateur peut donc continuer à utiliser l'équipement tout en changeant le sens de la marche.

Les deux ponts sont équipés de différentiels à glissement limité pour maximiser la puissance et la productivité. Les quatre roues sont dotées de freins à disques à bain d'huile actionnés par hydraulique, sans entretien.



INTERVENTIONS ET MAINTENANCE

Le moteur, doté d'un module de refroidissement monté en position centrale, est placé à l'arrière de la machine, sous un capot monobloc à relevage électrique. Le moteur fait donc partie du contre poids de la machine, ce qui réduit la masse du contre poids additionnel arrière. Les vérifications quotidiennes peuvent être effectuées du sol et tous les réservoirs sont dotés de jauges à niveaux visibles. Les vidanges de l'huile moteur, du liquide refroidissement et de l'huile hydraulique sont regroupées pour remplacer efficacement les fluides tout en respectant l'environnement. L'emplacement central des points de lubrification réduit les délais de maintenance et accroît la productivité. Tous les axes de godet sont équipés de joints d'étanchéité pour éviter la présence de débris. Ces joints sont faciles à remplacer, ce qui maximise la durée de vie des axes et bagues.

Le personnel de maintenance peut accéder au système de diagnostic de la machine depuis la cabine à l'aide d'outils électroniques compatibles.









CARACTERISTIQUES TECHNIQUES

MOTEUR

Marque/modèle _____ Family IV 667TA/EED, certifié Tier III
Type _____ 6 cyl., turbo et à refroidisseur d'admission air-air
Alésage/Course _____ 104 x 132 mm
Cylindrée _____ 6,7 l
Système d'injection _____ A commande électronique
Filtre à carburant _____ Remplaçable, à cartouche vissable
Refroidisseur de carburant _____
Filtre à air _____ Type à sec avec indicateur de colmatage
Bloc de refroidissement monté au milieu de la machine
Refroidisseurs indépendants montés à l'extérieur
Angle de fonctionnement de la pompe
En latéral _____ 35°
Avant et arrière _____ 35°
Filtre à huile _____ Cartouche vissable remplaçable
Régime moteur - Pleine charge _____ 2000 tr/min
Puissance
Mode Max
Brute _____ 195 ch (145 kW) à 2000 tr/min
Nette _____ 183 ch (137 kW) à 2000 tr/min
Mode Standard
Brute _____ 182 ch (136 kW) à 1900 tr/min
Nette _____ 172 ch (128 kW) à 1800 tr/min
Mode Economie
Brute _____ 157 ch (117 kW) à 1500 tr/min
Nette _____ 149 ch (111 kW) à 1500 tr/min
REMARQUE : puissance brute et couple selon SAE J1995.
Puissance nette et couple selon SAE J1349.
Couple
Mode Max
Brute _____ 862 Nm à 1400 tr/min
Nette _____ 821 Nm à 1400 tr/min
Mode Standard
Brute _____ 847 Nm à 1400 tr/min
Nette _____ 809 Nm à 1300 tr/min
Mode Economie
Brute _____ 832 Nm à 1200 tr/min
Nette _____ 800 Nm à 1200 tr/min
Montée de couple
Puissance standard à 2000 tr/min _____ 31,4 %

CHAINE CINEMATIQUE

Transmission
4AV/3AR proportionnel avec commande électronique
Transmission autoshift à détecteur de couple ou manuelle et modulation
Différentiel _À glissement limité sur les ponts avant et arrière
Oscillation du pont arrière (total) _____ 24°
Freins de manœuvre
Freins multidisques à bain d'huile et à commande hydraulique, sans entretien, avec accumulateur sur les quatre roues
Freins de stationnement
Frein à disque hydraulique à ressort sur arbre secondaire de transmission
Vitesses de translation en km/h avec des pneus 20.5x25 L3

	Avant	Arrière
1re	7,6	8,0
2e	13,3	14,0
3e	24,6	25,7
4e	38	s/o

REMARQUE : vitesses de translation à plein régime

CIRCUIT ELECTRIQUE

Tension _____ 24 Volts, masse négative
Alternateur _____ 65 A
Batteries _____ 2 x 12 V

CIRCUIT HYDRAULIQUE

Pompe (direction/chargeur)
Circuit à centre fermé/à régulation de débit
Cylindrée variable _____ 119,6 l/min à 2000 tr/min
à 24 821 kPa
Pompe (équipement) _____ Pression en centre fermé/
à régulation de débit
Cylindrée variable _____ 85,6 l/min à 2000 tr/min
à 24 821 kPa
Filtration
10 microns, cartouches haut débit remplaçables sur conduite de retour, voyant indicateur de condition pour filtre

TEMPS DE CYCLE

Levage (capacité nominale du godet) _____ 5,59 s
Déversement (capacité nominale du godet)
Cinématique en Z _____ 1,8 s
Cinématique XT _____ 1,9 s
Descente à vide
Descente à vide _____ 3,29 s
Descente en position flottante _____ 3,29 s

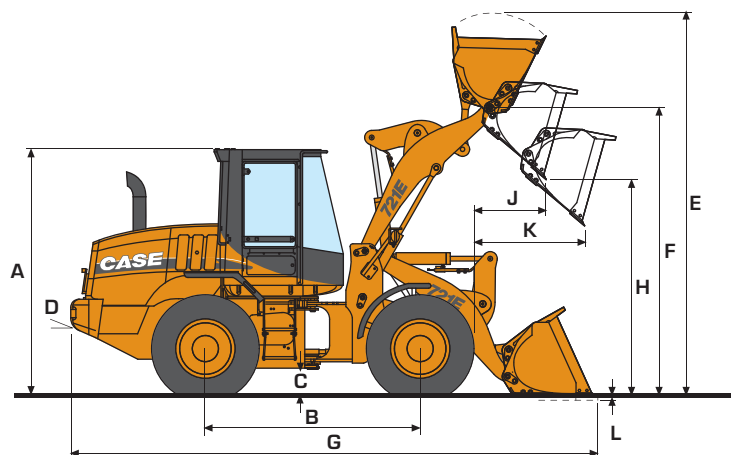
CAPACITES

Réservoir à carburant _____ 246 l
Circuit hydraulique
Total _____ 193,1 l
Réservoir _____ 105,7 l
Transmission
Avec filtre _____ 25,6 l
Pont avant et arrière
Pont avant _____ 30,3 l
Pont arrière _____ 27,4 l
Huile moteur (avec filtre) _____ 14,2 l
Système de refroidissement _____ 36,9 l

POIDS EN ORDRE DE MARCHÉ

Cinématique en Z
Machine équipée d'une cabine pressurisée, certifiée ROPS avec chauffage et climatisation, contrepoids, pneus Michelin 20.5R25 XTLA, godet de 2,4 m³ et attaches rapides, plein, opérateur de 79 kg _____ 14 500 kg
Cinématique en XT
Machine équipée d'une cabine pressurisée, certifiée ROPS avec chauffage et climatisation, contrepoids, pneus Michelin 20.5R25 XTLA, batteries standard, plein, opérateur de 79 kg :
Avec godet de 2,4 m³ et attache rapide _____ 14 650 kg
Avec fourche à palettes _____ 13 730 kg

DIMENSIONS GENERALES 721E



DIMENSIONS

A	Hauteur jusqu'au toit de la cabine ROPS	mm	3404
B	Empattement	mm	3253
C	Garde au sol	mm	365
D	Angle du contrepoids arrière		32°
Largeur			
	- Hors tout* sans godet	mm	2500
	- Voie au sol	mm	2029
	Rayon de braquage* (extérieur)	mm	5750
Angle de braquage			
	- Du centre		40°
	- Angle total		80°
	Oscillation de l'essieu arrière (total)		24°

REMARQUE : * dimensions mesurées avec des pneus Michelin 20.5R25 XTLA.

REGLAGES DU POIDS

Options sélectionnées

Options sélectionnées	Régl. poids (kg)	Régl. capacité de basculement Dans l'axe (kg)	Régl. capacité de basculement Braqué à 40° (kg)
Pneus 20.5x25 12 plis L2	- 58	- 48	- 42
Pneus 20.5x25 12 plis L3	+103	+84	+74
Pneus 20.5R25 XHA TL	+172	+140	+124
Contrepoids standard	-555	-1314	-1112

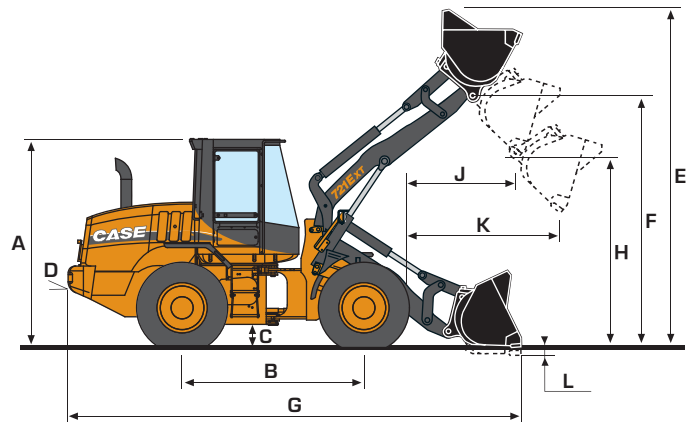
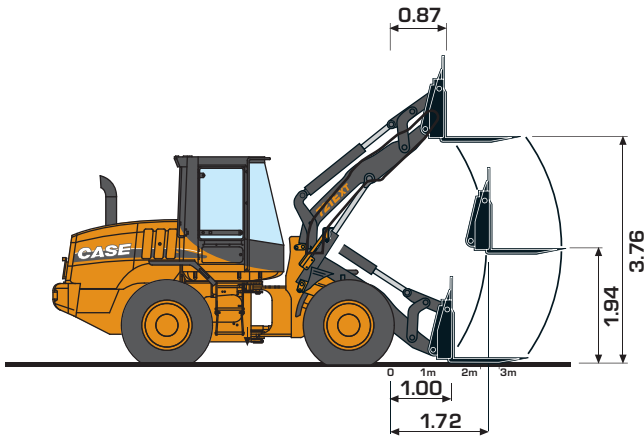
PERFORMANCES

721E avec cinématique en Z*

		2.5 m ³ Godet avec lame boulonnée	2.5 m ³ Godet avec dents et segments	2.7 m ³ Godet avec lame boulonnée	2.7 m ³ Godet avec dents et segments	Godet avec attache rapide 2.4 m ³ Godet avec lame boulonnée	2.4 m ³ Godet avec dents et segments
Capacité SAE du godet	m ³	2,50	2,50	2,70	2,70	2,40	2,40
Largeur du godet (extérieur)	mm	2500	2500	2540	2540	2474	2474
Poids du godet	kg	1186	1273	1260	1347	1656	1619
E Hauteur de travail (godet relevé)	mm	5230	5230	5300	5300	5510	5510
F Hauteur sous axes (godet relevé)	mm	3980	3980	3980	3980	3980	3980
G Longueur hors tout (godet au niveau du sol)	mm	7650	7800	7710	7860	7820	7940
Angle de déversement (godet relevé)		55°	55°	55°	55°	61°	61°
H Hauteur de déversement (godet basculé à 45°)	mm	2930	2830	2890	2790	2820	2740
J Portée du godet (hauteur maxi, basculé à 45°)	mm	1130	1230	1170	1280	1270	1360
K Portée du godet (hauteur de 2,13 m, basculé à 45°)	mm	1660	1720	1690	1740	1760	1800
Charge utile (ISO)	kg	5460	5405	5430	5375	5455	5480
Densité maximale des matériaux (ISO)	kg/m ³	2196	2175	2029	2008	2273	2283
Charge de basculement (ISO)							
- dans l'axe	kg	12 590	12 480	12 530	12 420	12 630	12 680
- braqué à 40°	kg	10 920	10 810	10 860	10 750	10 910	10 960
Force d'arrachage avec vérin de cavage	kg	14 260	14 180	13 520	12 050	12 200	11 300
Redressement maxi							
- au sol		39°	40°	39°	40°	34°	34°
- en position de transport		43°	43°	43°	43°	38°	38°
- en portée maximale		54°	54°	54°	54°	49°	49°
- à pleine hauteur		57°	57°	57°	57°	51°	51°
L Profondeur de fouille	mm	76	84	76	84	60	65
Angle de nivellement maxi avec godet (nivelage arrière)		60°	61°	60°	61°	67°	69°
Diamètre de braquage de la chargeuse	mm	12 640	12 760	12 680	12 800	12 600	12 680

REMARQUE : * Les performances affichées pour la cinématique en Z tiennent compte des contrepoids. Performances de la machine équipée de pneus Michelin 20.5R25 XTLA, d'une cabine ROPS avec chauffage et climatisation, contrepoids, batteries standard, garde-boues avant et arrière, plein et opérateur de 75 kg. Spécifications selon SAE J732, J1234, J695, J742 et J818.

DIMENSIONS GENERALES 721EXT



DIMENSIONS

A	Hauteur jusqu'au toit de la cabine ROPS	mm	3404
B	Empattement	mm	3253
C	Garde au sol	mm	365
D	Angle du contrepoids arrière		32°
Largeur			
	- Hors tout* sans godet	mm	2550
	- Voie au sol	mm	2029
	Rayon de braquage* (extérieur)	mm	5750
Angle de braquage			
	- Du centre		40°
	- Angle total		80°
	Oscillation de l'essieu arrière (total)		24°

REGLAGES DU POIDS

Options sélectionnées	Régl. poids (kg)	Régl. capacité de basculement Dans l'axe (kg)	Régl. capacité de basculement Braqué à 40° (kg)
Pneus 20.5x25 12 plis L2	-46	-37	-33
Pneus 20.5x25 12 plis L3	+103	+84	+74
Pneus 20.5R25 XHA TL	+172	+140	+124
Contrepoids standard	-555	-1314	-1112

721EXT AVEC FOURCHES A PALETTES

Longueur de fourche	mm	1222
Poids de la fourche (avec attache rapide)	kg	690
Charge de basculement (ISO)		
- dans l'axe	kg	8411
- braqué à 40°	kg	7101
Charge utile sur terrain accidenté	kg	4261

REMARQUE : * dimensions mesurées avec des pneus Michelin 20.5R25 XTLA.

PERFORMANCES

721E/XT

	Godet avec attache rapide	
	2.4 m ³ Godet avec lame boulonnée	2.4 m ³ Godet avec dents et segments
Capacité SAE du godet	2,40	2,40
Largeur du godet (extérieur)	2474	2474
Poids du godet	1630	1590
E Hauteur de travail (godet relevé)	5668	5668
F Hauteur sous axes (godet relevé)	4161	4161
G Longueur hors tout (godet au niveau du sol)	8117	8236
Angle de déversement (godet relevé)	54°	54°
H Hauteur de déversement (godet basculé à 45°)	2769	2691
J Portée du godet (hauteur maxi, basculé à 45°)	1272	1357
K Portée du godet (hauteur de 2,13 m, dévers. à 45°)	1748	1788
Charge utile (ISO)	5622	5645
Densité maximale des matériaux (ISO)	2343	2252
Charge de basculement (ISO)		
- dans l'axe	13 000	13 047
- braqué à 40°	11 243	11 290
Force d'arrachage avec vérin de cavage	12 016	11 194
Redressement maxi		
- au sol	58°	58°
- en position de transport	58°	58°
- en portée maximale	55°	55°
- à pleine hauteur	59°	59°
L Profondeur de fouille	206	211
Angle de nivellement maxi avec godet (nivelage arrière)	61°	62°
Diamètre de braquage de la chargeuse	12 491	12 544

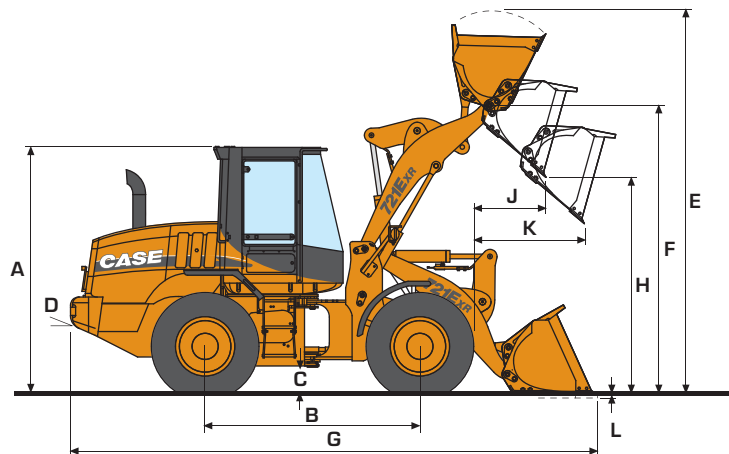
REMARQUE : * les performances affichées pour la cinématique en Z tiennent compte des contrepoids. Performances de la machine équipée de pneus Michelin 20.5R25 XTLA, d'une cabine ROPS avec chauffage et climatisation, contrepoids, batteries standard, ailes avant et arrière, plein et opérateur de 75 kg. Spécifications selon SAE J732, J1234, J695, J742 et J818.

ATTACHES HYDRAULIQUES RAPIDES

Le modèle 721E peut être équipé d'une timonerie en Z extra-robuste pour une productivité maximale lors des travaux de creusement et de chargement, ou d'une timonerie porte-outils XT pour les travaux de manutention. Le modèle 721EXT, se distingue par une charpente à bras parallèle qui permet une capacité de levage élevée tout au long du cycle de chargement avec un maximum de sécurité et d'efficacité lorsqu'elle est utilisée avec des fourches à palettes ou d'autres accessoires de manutention. Pour gagner en polyvalence et en productivité, le modèle 721EXT peut être équipé d'une attache hydraulique rapide afin que le conducteur puisse changer rapidement d'accessoires sans quitter son siège. Les attaches rapides Case sont compatibles avec de nombreux accessoires de manutention.



DIMENSIONS GENERALES 721EXR



DIMENSIONS

A	Hauteur jusqu'au toit de la cabine ROPS	mm	3404
B	Empattement	mm	3253
C	Garde au sol	mm	365
D	Angle du contrepoids arrière		32°
Largeur			
	- Hors tout* sans godet	mm	2550
	- Voie au sol	mm	2029
	Rayon de braquage* (extérieur)	mm	5750
Angle de braquage			
	- Du centre		40°
	- Angle total		80°
	Oscillation de l'essieu arrière (total)		24°

		Montage direct		Avec attache rapide		Godet ACS avec attache rapide	
		2.3 m ³ Godet avec lame boulonnée	2.3 m ³ Godet avec dents et segments	2.3 m ³ Godet avec lame boulonnée	2.3 m ³ Godet avec dents et segments	2.3 m ³ Godet avec lame boulonnée	2.3 m ³ Godet avec dents et segments
PERFORMANCES							
721E/XR							
Capacité SAE du godet (chargé)	m ³	2,30	2,30	2,29	2,29	2,29	2,29
Largeur du godet (extérieur)	mm	2700	2736	2700	2736	2700	2736
Poids du godet	kg	1137	1224	1528	1615	1673	1761
E Hauteur de travail (hors tout avec protec. anti-renversement)	mm	5564	5563	5718	5717	5696	5696
F Hauteur sous axes (hauteur maxi)	mm	4374	4374	4373	4373	4373	4372
G Longueur hors tout (godet au niveau du sol)	mm	7955	8105	8078	8228	8127	8278
Angle de déversement à hauteur maxi		55°	55°	55°	55°	55°	55°
H Hauteur de déversement (hauteur maxi, basculé à 45°)	mm	3358	3258	3278	3178	3245	3145
J Portée du godet (hauteur maxi, basculé à 45°)	mm	1087	1192	1181	1286	1215	1320
K Portée du godet (hauteur de 2,13 m, basculé à 45°)	mm	1942	2007	2004	2066	2024	2084
Charge utile (ISO)	kg	4461	4410	4111	4071	4075	4023
Densité maximale des matériaux (ISO)	kg/m ³	1939	1916	1793	1775	1777	1754
Charge de basculement (ISO)							
- dans l'axe	kg	10347	10243	9580	9499	9521	9418
- braqué à 40°	kg	8923	8819	8222	8141	8150	8047
Force d'arrachage avec vérin de cavage	kg	14868	14791	13272	11875	12726	12646
Redressement maxi							
- au sol		37°	37°	37°	37°	37°	37°
- en position de transport		41°	41°	41°	41°	41°	41°
- en portée maximale		53°	53°	53°	53°	53°	53°
- à pleine hauteur		57°	27°	57°	57°	57°	57°
L Profondeur de creusement (avec lame)	mm	76	84	77	85	81	89
Angle de nivellement maxi avec godet (nivelage arrière)		60°	60°	60°	61°	60°	61°
Diamètre de braquage de la chargeuse	mm	12922	13055	13004	13139	13037	13174
Poids en ordre de marche	kg	14448	14535	14839	14926	14984	15071

		Godet avec lame		Avec lame
		2.5 m ³ Godet avec lame boulonnée	2.5 m ³ Godet avec dents et segments	2.7 m ³ Godet avec lame boulonnée
PERFORMANCES				
721E/XR				
Capacité SAE du godet (chargé)	m ³	2,49	2,49	2,68
Largeur du godet (extérieur)	mm	2700	2736	2700
Poids du godet	kg	1186	1273	1280
E Hauteur de travail (hors tout avec protec. anti-renversement)	mm	5623	5623	5692
F Hauteur sous axes (hauteur maxi)	mm	4374	4374	4374
G Longueur hors tout (godet au niveau du sol)	mm	8006	8156	8066
Angle de déversement à hauteur maxi		55°	55°	55°
H Hauteur de déversement (hauteur maxi, basculé à 45°)	mm	3324	3225	3286
J Portée du godet (hauteur maxi, basculé à 45°)	mm	1126	1231	1172
K Portée du godet (hauteur de 2,13 m, basculé à 45°)	mm	1968	2032	1998
Charge utile (ISO)	kg	4427	4375	4365
Densité maximale des matériaux (ISO)	kg/m ³	1781	1760	1631
Charge de basculement (ISO)				
- dans l'axe	kg	10275	10171	10145
- braqué à 40°	kg	8854	8750	8729
Force d'arrachage avec vérin de cavage	kg	14179	14102	13433
Redressement maxi				
- au sol		37°	37°	37°
- en position de transport		41°	41°	41°
- en portée maximale		53°	53°	53°
- à pleine hauteur		57°	57°	57°
L Profondeur de creusement (avec lame)	mm	76	84	76
Angle de nivellement maxi avec godet (nivelage arrière)		60°	60°	60°
Diamètre de braquage de la chargeuse	mm	12956	13090	12996
Poids en ordre de marche	kg	14497	14584	14591





CARACTERISTIQUES TECHNIQUES

MOTEUR

Modèle _____ Case Family IV, 667TA/EBD, certifié Tier III
Type _____ 6 cyl., turbo et à refroidisseur d'admission air-air
Alésage/Course _____ 104 x 132 mm
Cylindrée _____ 6,7 l
Système d'injection _____ A commande électronique
Filtre à carburant _____ Remplaçable, à cartouche vissable
Refroidisseur de carburant _____
Filtre à air _____ Type à sec avec indicateur de colmatage
Bloc de refroidissement monté au milieu
Refroidisseurs indépendants montés à l'extérieur
Angles de fonctionnement de la pompe
En latéral _____ 35°
Avant et arrière _____ 35°
Filtre à huile _____ Filtrage intégral, cartouche à visser remplaçable
Régime moteur - Pleine charge _____ 2000 tr/min
Puissance
Mode Max
Brute _____ 227 ch (169 kW) à 2000 tr/min
Nette _____ 213 ch (159 kW) à 2000 tr/min
Mode Standard
Brute _____ 210 ch (157 kW) à 1800 tr/min
Nette _____ 198 ch (148 kW) à 1800 tr/min
Mode Economie
Brute _____ 190 ch (142 kW) à 1500 tr/min
Nette _____ 181 ch (135 kW) à 1500 tr/min
REMARQUE : puissance brute et couple selon SAE J1995.
Puissance nette et couple selon SAE J1349.
Couple
Mode Max
Brute _____ 1002 Nm à 1400 tr/min
Nette _____ 966 Nm à 1400 tr/min
Mode Standard
Brute _____ 982 Nm à 1400 tr/min
Nette _____ 950 Nm à 1300 tr/min
Mode Economie
Brute _____ 966 Nm à 1200 tr/min
Nette _____ 940 Nm à 1200 tr/min
Montée de couple
Puissance standard à 2000 tr/min _____ 32,2 %

CHAINE CINEMATIQUE

Transmission
4AV/3AR proportionnel avec commande électronique
Transmission autoshift à détecteur de couple ou manuelle et modulation
Différentiel limité avec transfert de 45 % sur les ponts avant et arrière
Oscillation du pont arrière (total) _____ 24°
Freins de manœuvre
Freins multidisques à bain d'huile et à commande hydraulique, sans entretien, avec accumulateur sur les quatre roues
Freins de stationnement
Frein à disque hydraulique à ressort sur arbre secondaire de transmission
Vitesses de translation en km/h avec des pneus 23.5x25 L3

	Avant	Arrière
1re	7,1	7,9
2e	12,6	13,8
3e	23,3	25,3
4e	37,0	s/o

REMARQUE : vitesses de translation à plein régime

CIRCUIT ELECTRIQUE

Tension _____ 24 Volts, masse négative
Alternateur _____ 70 A
Batteries _____ 2 x 24 V

CIRCUIT HYDRAULIQUE

Pompe (direction/chargeur)
Circuit à centre fermé/à régulation de débit
Cylindrée variable _____ 119,6 l/min à 2000 tr/min à 24 821 kPa
Pompe (équipement) _____ Pression en centre fermé/à régulation de débit
Cylindrée variable _____ 120 l/min à 2000 tr/min à 24 821 kPa
Filtration
10 microns, cartouches haut débit remplaçables sur conduite de retour, voyant indicateur de condition pour filtre

TEMPS DE CYCLE

Levage (charge nominale du godet) _____ 5,6 s
Déversement (charge nominale du godet) _____ 1,2 s
Descente à vide
Descente à vide _____ 2,8 s
Descente en position flottante _____ 2,2 s

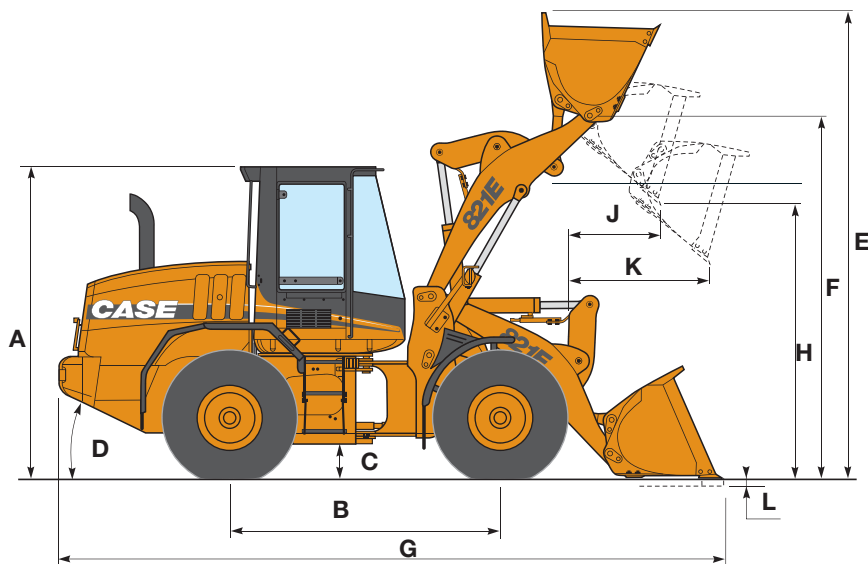
CAPACITES

Réservoir à carburant _____ 288 l
Circuit hydraulique
Total _____ 174 l
Réservoir _____ 90 l
Transmission
Avec changement de filtre _____ 39,7 l
Ponts avant et arrière
Pont avant _____ 37,4 l
Pont arrière _____ 23,7 l
Huile moteur avec filtre _____ 21 l
Système de refroidissement _____ 40,9 l

POIDS EN ORDRE DE MARCHÉ

Cinématique en Z
Machine équipée d'une cabine certifiée ROPS avec chauffage et climatisation, contrepoids, pneus Michelin 23.5x25 XHATL, garde-boues avant et arrière, godet de 2,70 m³, plein, opérateur de 79 kg _____ 17 166 kg

DIMENSIONS GENERALES 821E



DIMENSIONS

A Hauteur jusqu'au toit de la cabine ROPS	mm	3450
B Empattement	mm	3340
C Garde au sol	mm	416
D Angle du contrepoids arrière		33°
Largeur		
- Hors tout* sans godet	mm	2890
- Voie au sol	mm	2230
Rayon de braquage* (extérieur)	mm	6032
Angle de braquage		
- Du centre		40°
- Angle total		80°
Oscillation du pont arrière (total)		24°

REMARQUE : * dimensions mesurées avec des pneus 23.5x25 XHATL.

REGLAGES DU POIDS

Options sélectionnées

Options sélectionnées	Régl. poids (kg)	Régl. capacité de basculement Dans l'axe (kg)	Régl. capacité de basculement Braqué à 40° (kg)
Contrepoids standard	-680	-1637	-1381
Pneus L2BIAS	-506	-406	-358
Pneus L3BIAS	-218	-175	-154

REMARQUE : ** machine équipée de bras en Z, d'un godet de 3,2 m³ avec lame boulonnée, pneus Michelin 23.5x25 XHATL, cabine certifiée ROPS avec chauffage et climatisation, contrepoids, batteries, garde-boues avant et arrière, plein et opérateur de 79 kg. Réglage des options sélectionnées à partir du poids nominal.

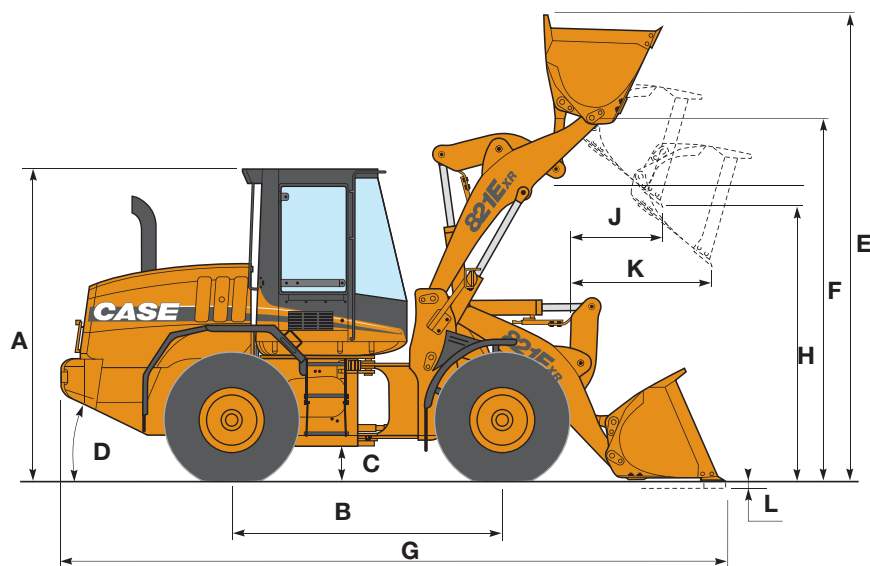
PERFORMANCES

Cinématique en Z 821E

		3.4 m ³ Godet avec lame boulonnée	3.2 m ³ Godet avec lame boulonnée	3.2 m ³ Godet avec dents et segments	2.6 m ³ Godet avec lame boulonnée	2.6 m ³ Godet avec dents et segments
Capacité SAE du godet (chargé)	m ³	3,39	3,17	3,17	2,63	2,63
Largeur du godet (extérieur)	mm	2930	2930	3050	2930	3050
Poids du godet	kg	1591	1561	1615	1410	1463
E Hauteur de travail (godet relevé)	mm	5530	5500	5500	5340	5340
F Hauteur sous axes (godet relevé)	mm	4120	4120	4120	4120	4120
G Longueur hors tout (godet au niveau du sol)	mm	7890	7860	7990	7700	7830
Angle de déversement (godet relevé)		55°	55°	55°	55°	55°
H Hauteur de déversement (godet basculé à 45°)	mm	2960	2980	2900	3090	3000
J Portée du godet (godet basculé à 45°)	mm	1130	1110	1210	980	1090
K Portée du godet (hauteur de 2,13m, basculé à 45°)	mm	1720	1700	1760	1630	1690
Charge utile (ISO)	kg	6148	6202	6167	6320	6285
Densité maximale des matériaux (ISO)	kg/m ³	1814	1957	1946	2403	2390
Charge de basculement (ISO)						
- dans l'axe	kg	14 232	14 351	14 280	14 596	14 526
- braquée à 40°	kg	12 297	12 405	12 333	12 639	12 570
Force d'arrachage avec vérin de cavage	kg	15 611	16 061	14 505	18 479	16 480
Redressement maxi						
- au sol		41°	41°	41°	41°	41°
- en position de transport		44°	44°	44°	44°	44°
- en portée maximale		54°	54°	54°	54°	54°
- à pleine hauteur		59°	59°	59°	59°	59°
L Profondeur de fouille	mm	75	75	75	74	74
Angle de nivellement maxi avec godet (nivelage arrière)		60°	60°	61°	59°	59°
Diamètre de braquage de la chargeuse	mm	13 206	13 186	13 374	13 100	13 280

REMARQUE : performances de la machine équipée de pneus 23.5R25 XHATL, d'une cabine ROPS avec chauffage et climatisation, contrepoids, batteries standard, garde-boues avant et arrière, plein et opérateur de 79 kg.

DIMENSIONS GENERALES 821EXR



DIMENSIONS

A	Hauteur jusqu'au toit de la cabine ROPS	mm	3450
B	Empattement	mm	3340
C	Garde au sol	mm	416
D	Angle du contrepoids arrière		33°
Largeur			
	- Hors tout* sans godet	mm	2890
	- Voie au sol	mm	2230
	Rayon de braquage* (extérieur)	mm	6032
Angle de braquage			
	- Du centre		40°
	- Angle total		80°
	Oscillation du pont arrière (total)		24°

REMARQUE : * dimensions mesurées avec des pneus 23.5x25 XHATL

821EXR

		Montage direct		Avec attache rapide		Avec godet ACS et attache rapide	
		2,6 m ³ Godet avec lame boulonnée	2,6 m ³ Godet avec dents et segments	2,6 m ³ Godet avec lame boulonnée	2,6 m ³ Godet avec dents et segments	2,6 m ³ Godet avec lame boulonnée	2,6 m ³ Godet avec dents et segments
PERFORMANCES							
821E/XR							
Capacité SAE du godet (chargé)	m ³	2,63	2,63	2,69	2,69	2,88	2,88
Largeur du godet (extérieur)	mm	2929	3049	3030	3048	3030	3048
Poids du godet	kg	1410	1463	2044	2124	1968	2047
E Hauteur de travail (hors tout avec protec. anti-renversement)	mm	5777	5777	5934	5933	5895	5895
F Hauteur sous axes (hauteur maxi)	mm	4564	4564	4563	4563	4563	4563
G Longueur hors tout (godet au niveau du sol)	mm	8186	8320	8405	8554	8356	8505
Angle de déversement à hauteur maxi		49°	49°	49°	49°	49°	49°
H Hauteur de déversement (hauteur maxi, basculé à 45°)	mm	3527	3441	3385	3287	3418	3319
J Portée du godet (godet basculé à 45°)	mm	1097	1200	1265	1370	1230	1334
K Portée du godet (hauteur de 2,13 m, basculé à 45°)	mm	2055	2126	2169	2231	2147	2210
Charge utile (ISO)	kg	4960	4926	4421	4372	4566	4515
Densité maximale des matériaux (ISO)	kg/m ³	1886	1873	1644	1626	1586	1568
Charge de basculement (ISO)							
- dans l'axe	kg	11560	11493	10402	10303	10728	10627
- braqué à 40°	kg	9919	9852	8843	8744	9131	9030
Force d'arrachage avec vérin de cavage	kg	18765	16736	15397	13850	16026	14368
Redressement maxi							
- au sol		37°	37°	37°	38°	37	38°
- en position de transport		43°	43°	43°	43°	43°	43°
- en portée maximale		53°	53°	53°	53°	53°	53°
- à pleine hauteur		60°	60°	60°	60°	60°	60°
L Profondeur de creusement (avec lame)	mm	142	142	143	151	140	149
Angle de nivellement maxi avec godet (nivelage arrière)		62°	63°	63°	64°	63°	64°
Diamètre de braquage de la chargeuse	mm	13579	13776	13817	13937	13782	13902
Poids en ordre de marche	kg	17710	17764	18345	18425	18269	18348

		Avec montage direct godet		Godet avec lame boulonnée
		3,2 m ³ Godet avec lame boulonnée	3,2 m ³ Godet avec dents et segments	3,4 m ³ Godet avec lame boulonnée
PERFORMANCES				
821E/XR				
Capacité SAE du godet (chargé)	m ³	3,17	3,17	3,39
Largeur du godet (extérieur)	mm	2929	3049	2929
Poids du godet	kg	1561	1615	1591
E Hauteur de travail (hors tout avec protec. anti-renversement)	mm	5937	5937	5971
F Hauteur sous axes (hauteur maxi)	mm	4564	4564	4564
G Longueur hors tout (godet au niveau du sol)	mm	8345	8480	8380
Angle de déversement à hauteur maxi		49°	49°	49°
H Hauteur de déversement (hauteur maxi, basculé à 45°)	mm	3425	3338	3402
J Portée du godet (godet basculé à 45°)	mm	1219	1323	1246
K Portée du godet (hauteur de 2,13 m, basculé à 45°)	mm	2139	2206	2156
Charge utile (ISO)	kg	4852	4818	4809
Densité maximale des matériaux (ISO)	kg/m ³	1531	1520	1419
Charge de basculement (ISO)				
- dans l'axe	kg	11338	11269	11241
- braqué à 40°	kg	9705	9636	9617
Force d'arrachage avec vérin de cavage	kg	16312	14732	15856
Redressement maxi				
- au sol		37°	37°	37°
- en position de transport		43°	43°	43°
- en portée maximale		53°	53°	53°
- à pleine hauteur		60°	60°	60°
L Profondeur de creusement (avec lame)	mm	142	142	142
Angle de nivellement maxi avec godet (nivelage arrière)		63°	64°	63°
Diamètre de braquage de la chargeuse	mm	13686	13885	13710
Poids en ordre de marche	kg	17862	17916	17892



821EXR



721E-EXT-EXR 821E-EXR

ÉQUIPEMENT DE BASE & OPTIONS

ÉQUIPEMENT DE BASE

Environnement de l'opérateur

- Cabine ROPS avec chauffage et climatisation
- Direction assistée articulée avec colonne inclinable
- Siège à suspension entièrement réglable
- Levier de commande du chargeur avec accoudoir
- Porte gobelet
- Crochet portemanteau
- Casier de rangement derrière le siège
- Casier réfrigéré
- Pédale de frein unique
- Inverseur de marche AV/N/AR
- Rétroviseurs externes
- Casier verrouillé
- Filtre à air pressurisé
- Dégivrage
- Fenêtre latérale à ouverture partielle/complète
- Plafonnier
- Essuie-glace avant intermittent et arrière
- Lave-glace avant et arrière
- Direction de secours

Moteur

- Famille Case IV 667TA/EED
- Certifié Tier III
- Sélection du mode de travail
- Puissance Max power - Automatique Standard - Economy
- Turbocompressé
- Refroidissement de l'air de suralimentation
- Tendeur automatique de courroie du ventilateur

- Refroidissement intégral de l'huile moteur
- Filtre à carburant avec bac de décantation
- Filtre à air à double élément
- Alternateur 65 A
- Batteries 700 CCA 12-volt (2)
- Radiateur à refroidissement par liquide
- Échappement pare-étincelles
- Module de refroidissement monté en position centrale
- Injection par rampe commune
- Ventilateur hydraulique réversible

Chargeur

- Timonerie chargeur en Z
- Commande unique de levage et de basculement
- Système de position flottante
- Retour en position d'attaque
- Commande automatique de la hauteur
- Retour en position de transport
- Débrayage de la transmission par pédale de frein

Transmission

- Quatre roues motrices
- Transmission automatique/manuelle sélectionnable 4 rapports avant/ 3 rapports arrière
- Module de contrôle électronique - Changement de vitesses proportionnel, programmable, commandé par ordinateur, avec sélection programmable des rapports
- Diagnostic à bord
- Levier unique électronique de commande des vitesses
- Inverseur AV/N/AR sur la poignée de commande du chargeur
- Interrupteur de rétrogradation

- Convertisseur de couple
- Essieux planétaires extérieurs
- Différentiels à glissement limité
- Refroidissement du liquide de transmission
- Débrayage de la transmission par pédale de frein
- Freins à disques hydrauliques à bain d'huile
- Frein de stationnement actionné par ressort / relâché par hydraulique
- Mode secours Limp-Home
- Arbre de transmission lubrifié à vie

Circuit hydraulique

- Commande du chargeur par distributeur à 2 tiroirs et levier unique
- Direction à effort réduit
- Ventilateur hydraulique
- Prises de pression rapide
- Anti-tangage

Autres

- Capot à relevage électrique
- Garde-boue avant et arrière
- Éclairage :
Feux de route avant (phares et codes)

Feu de travail avant

- Feux arrière/stop/recul
- Feu de travail arrière
- Signal/clignotant avant et arrière
- Contrepoids standard
- Barre d'attelage
- Barre de verrouillage des articulations
- Barre de verrouillage du bras de levage
- Points d'arrimage et de levage - avant/arrière
- Avertisseur de marche arrière
- Vidanges groupées
- Marche et plateforme à droite

OPTIONS

Compartment de l'opérateur

- Radio
- Branchement radio (12 ou 24-volt)
- Package cabine
- Gyrophare

Moteur

- Package pour temps froid
- Batteries grande capacité

Chargeur

- Attache rapide hydraulique
- Godets

Circuit hydraulique

- Lignes hydrauliques auxiliaires
- Commande du chargeur par distributeur à 3 ou 4 tiroirs et 2 ou 3 leviers

Pneus

Pour le 721E

- 20,5-25 12 PR L3 bias (terrain rocheux)
- 20,5 R25 radial (terre/traction)
- 20,5 R25 radial (terrain rocheux)

Pour le 821E

- 23,5 - 25 BIAS (terrain rocheux)
- 23,5 R25 RADIAL (terre/traction)
- 23,5 R25 RADIAL (terrain rocheux)

Autres

- Garde-boue couvrants
- Blindage inférieur
- Boîte à outils
- Contrepoids lourd complet

Les équipements standard et optionnels peuvent varier en fonction des pays.

Worldwide Case Construction Equipment Contact Information

EUROPE/AFRICA/MIDDLE EAST:
Centre D'affaires EGB
5, Avenue Georges Bataille - BP 40401
60671 Le Plessis-Belleville - FRANCE

NORTH AMERICA/MEXICO:
700 State Street
Racine, WI 53404 U.S.A.

LATIN AMERICA:
Av. General David Sarnoff 2237
32210 - 900 Contagem - MG
Belo Horizonte BRAZIL

ASIA PACIFIC:
Unit 1 - 1 Foundation Place - Prospect
New South Wales - 2148 AUSTRALIA

CHINA:
No. 29, Industrial Premises, No. 376,
De Bao Road, Waigaoqiao Ftz, Pudong,
SHANGHAI, 200131, P.R.C.



L'appel est gratuit depuis un poste fixe. Vérifiez auprès de votre opérateur mobile si vous serez facturé en appelant depuis votre portable.

NOTE : Les équipements standards et optionnels peuvent varier en fonction des demandes et des réglementations particulières à chaque pays. Les illustrations peuvent montrer des équipements non-standard ou non mentionnés - consulter le concessionnaire CASE. Qui plus est, CNH se réserve le droit de modifier sans préavis les spécifications de ses machines et ce, sans encourir d'obligation quelconque pouvant découler de telles modifications.



Conforme à la directive 98/37/CE

Case Construction Equipment

CNH France, S.A.
Centre d'Affaires EGB
5, avenue Georges Bataille
BP 40401
60671 Le Plessis-Belleville Cedex
FRANCE
Tél. +33 (0)3 44742100
Fax +33 (0)3 44742331

www.casece.com

CASE
CONSTRUCTION