

FAHEL® é uma marca registada da MANITOU Portugal SA. Fotos não contratuais. As especificações apresentadas podem ser modificadas pelo fabricante, sem pré-aviso. Os equipamentos apresentados neste brochura podem ser de série, opcionais ou não disponíveis, de acordo com as versões. Para mais informações, contacte o seu concessionário.



"Rentabilidade e Confiança"

**FAHEL**®

Gama



Empilhadores Eléctricos  
3 e 4 Rodas até 3000 kg



Empilhadores Diesel  
e Gás até 10 T



Stackers e Porta-Paletes

distribuidor:  
**MANITOU Portugal SA.**  
Quinta do Cabo, Lt. 10 – Apartado 215  
2601-997 Vila Franca de Xira – PORTUGAL  
Tel.: 263 200 900 - Fax: 263 271 640  
e-mail: comercial.mpt@manitou.com  
site: www.pt.manitou.com

concessionário:

FCD 45 / 60 / 70

Empilhadores Diesel  
4,5 - 6 - 7 T



**FAHEL**®

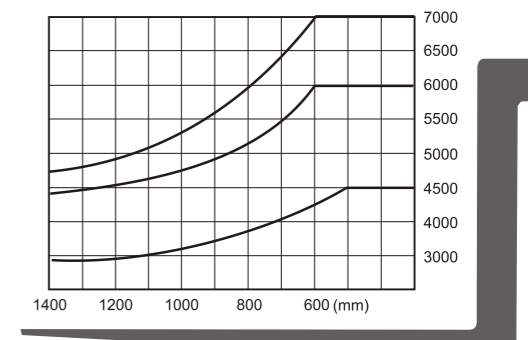
# Empilhadores Diesel FCD 45 / 60 / 70

Geral	FAHEL		CARACTERÍSTICAS PRINCIPAIS		
	Modelo		FCD 45	FCD 60K	FCD 70K
1					
2	Modelo		FCD 45	FCD 60K	FCD 70K
3	Tipo de motor		Diesel	Diesel	Diesel
4	Capacidade	kg	4500	6000	7000
5	Centro de carga		500	600	600
6	Elevação de carga		3300	4000	4000
7	Elevação livre standard		160	160	160
8	Dimensões dos garfos		CxLxE	mm	1070x150x50
9	Inclinação		F/T	Graus	6/12
10	Distância do eixo dianteiro à face dos garfos		mm	550	610
11	Dimensões	Comprimento	mm	3110	3475
12		Largura total	mm	1490	1990
13		Mastro recolhido	mm	2395	3000
14		Mastro elevado (c/ grade)	mm	4470	5420
15		Altura ao topo da cabine	mm	2250	2370
16	Raio viragem exterior		mm	2720	3200
17	Largura mín. corredor empilhar a 90°		mm	3270	3895
18	Velocidade	Deslocação s/ carga	km/h	0-26	0-24
19		Elevação garfos (c/ carga máx)	mm/seg	460	400
20	Declive admissível		%	20	20
21	Peso (s/carga)		kg	6500	8550
22	Pneus	Frente		300 - 15 - 14PR	8.25 - 15 - 14PR
23		Trás		7.00 - 12 - 12PR	8.25 - 15 - 14PR
24	Rasto	Frente	mm	1190	1489
25		Trás	mm	1130	1460
26	Distância entre eixos		mm	2000	2250
27	Altura livre ao solo			170	170
28	Bateria de arranque	Voltagem/Capacidade	V/AH	24 / 70	24 / 105
29	Motor	Modelo		1104	QSB4.5
30		Marca		Perkins	CUMMINS
31		Potência / r.p.m.	kw	56 / 2200	82 / 2200
32		Binário / r.p.m.	N.m	265 / 1700	488 / 1500
33		Nº de cilindros		4	4
34		Diâmetro / Curso	mm	105 x 127	107 x 124
35		Cilindrada	cc	4410	4460
36	Capacidade Depósito		L	80	120
37	Transmissão	Tipo		Powershift	Powershift
38		Velocidades		2/1	2/2
39	Pressão hidráulica para linha de acessórios		MPa	18	17

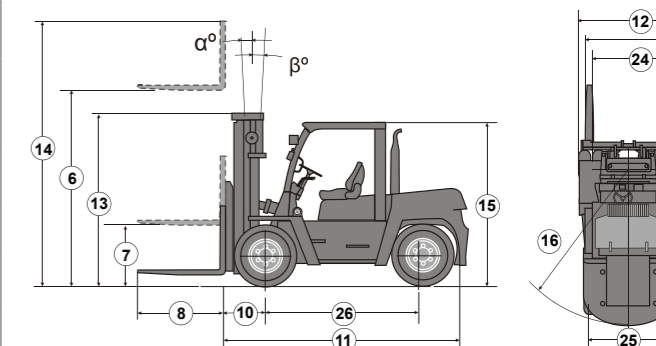
## Dimensões dos mastros e capacidades

Tipo de Mastro	Modelo	Altura	Altura Total		Elevação Livre		Inclinação Mastro		Capacidade		
			Recolhido	Elevado		Sem grade	Com grade	Frente	Trás	Capacidade de Carga (500/600 mm)	
				Sem grade	Com grade					Rodado Simples	Rodado Duplo
Duplex	4,5 T	4000	2795	4830	5170	160	160	6	12	4250	4500
		4500	3070	5330	5670	160	160	6	6	3800	4050
Triplex	4,5 T	4500	2270	5365	5685	1395	1080	6	6	3600	3850
		5000	2435	5855	6170	1559	1242	6	6	3150	3400
		5500	2600	6355	6670	1724	1408	3	6	2550	3100
		6000	2815	6865	7180	1939	1622	3	6	1950	2800
Duplex	6T - 7T	4500	3300	-	5920	-	160	6	6	-	6000-7000
		4500	2720	-	5920	-	1323	6	6	-	5500-6200
Triplex	6T - 7T	5000	2870	-	6420	-	1473	6	6	-	5500-6200
		5500	3070	-	6920	-	1673	3	6	-	5200-5800
		6000	3220	-	7420	-	1823	3	6	-	5000-5500
		6000	3220	-	7420	-	1823	3	6	-	5000-5500

## Gráfico de cargas

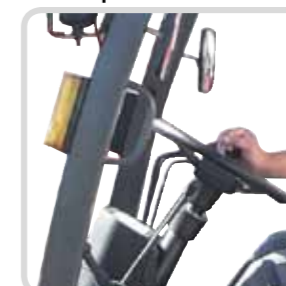


## Dimensões



Na FAHEL desenvolvemos e incorporamos as últimas inovações no design de empilhadores, assegurando que os nossos produtos proporcionam um ótimo nível de desempenho, conforto, acessibilidade e segurança em todo o momento. Esta série de empilhadores exemplifica, verdadeiramente este compromisso de excelência.

### Desempenho



### Robustez



Conforto



Acessibilidade

