



COMPRESSORES DE PARAFUSO

ISENTOS DE ÓLEO

Mais de 100.000 utilizadores da indústria, exigem mais quando se trata da alimentação de ar comprimido.

Ar BOGE é o seu ar para trabalhar.

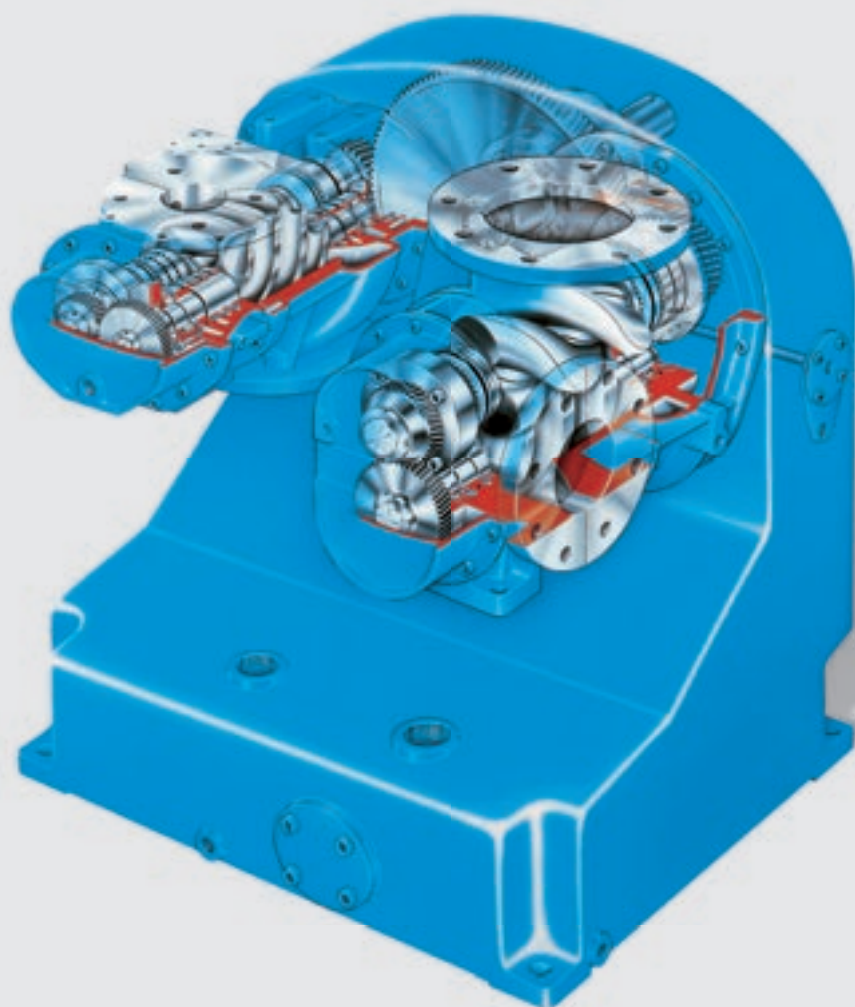
Os compressores de parafuso isentos de óleo da BOGE já se afirmaram em áreas de produção sensíveis, como a da indústria farmacêutica, alimentar ou de semicondutores. Como não entra óleo no bloco compressor, eles produzem desde o início ar comprimido sem óleo – sem que sejam necessários dispendiosos filtros. Assim, oferecem de forma segura e fiável mesmo grandes débitos – tanto em funcionamento descontínuo como em contínuo – e, devido ao seu princípio eficiente, permitem um trabalho económico ao mais alto nível.

ÍNDICE

COMPRESSORES DE PARAFUSO ISENTOS DE ÓLEO	4
SÉRIE SO	6
SECAGEM DE AR COMPRIMIDO	12
BOGE SERVIÇO DE ASSISTÊNCIA	14

Ar comprimido limpo pode ser tão económico:

com compressores de parafuso da BOGE.



TÉCNICA EXIGENTE

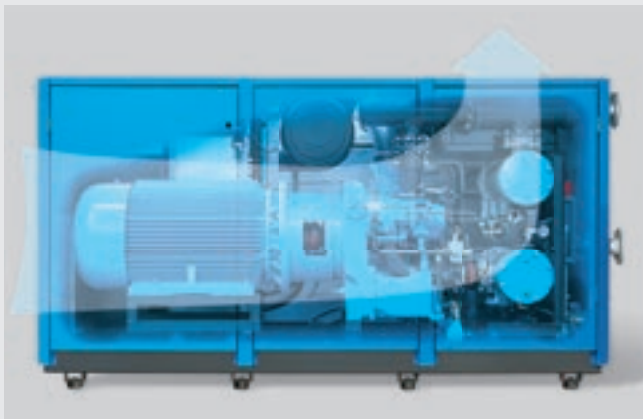
O processo de funcionamento de dois estágios dos compressores representa uma necessidade de potência específica muito baixa. O motor eléctrico, através de engrenagem central ou correia trapezoidal, acciona os blocos compressores. Como opção também é possível a regulação por frequência.

Os veios são vedados sem contacto através de anéis de vedação combinados de modo especial e de câmaras de compensação atmosférica. O revestimento compound duradouro dos rotores assegura uma protecção contra a corrosão dos rotores e da caixa resistente ao desgaste.

Os blocos compressores estão especialmente equipados para um funcionamento sob condições difíceis com mancais de rolamento de dimensões generosas. Estes mancais especiais tornam desnecessário um dispositivo de compensação do impulso axial. Dessa forma elimina-se uma potencial fonte de avarias.

Ar limpo desde o início: Os compressores de parafuso de compressão isentos de óleo da BOGE baseiam-se num princípio em que a função de refrigeração e lubrificação do óleo é substituída por inovadores princípios de funcionamento. Como pontos centrais salientam-se o bloco compressor especial e o conceito de refrigeração da BOGE. Ambos foram concebidos de modo a oferecerem a máxima segurança com a máxima eficiência – o que é ideal em áreas de aplicação sensíveis.

CONCEITO BEM PENSADO



CONDUÇÃO EFICIENTE DO AR DE REFRIGERAÇÃO

Os compressores de parafuso da BOGE estão claramente estruturados em três áreas. Os componentes estão colocados de forma inteligente ao longo do fluxo de ar de refrigeração – para uma longa vida útil e elevada disponibilidade do ar comprimido. O sistema electrónico de comando, o sistema eléctrico e o accionamento situam-se na área mais fria do equipamento. Ambos os blocos de encaixe são de fácil acesso. Como o equipamento dispõe de série de um ventilador de ar de refrigeração separado, pode ser colocada uma tampa opcional directamente sobre a caixa do compressor. Através da refrigeração do ar de evacuação deixam de ser necessários dispendiosos canais de evacuação de ar e o compressor pode ser instalado individualmente.



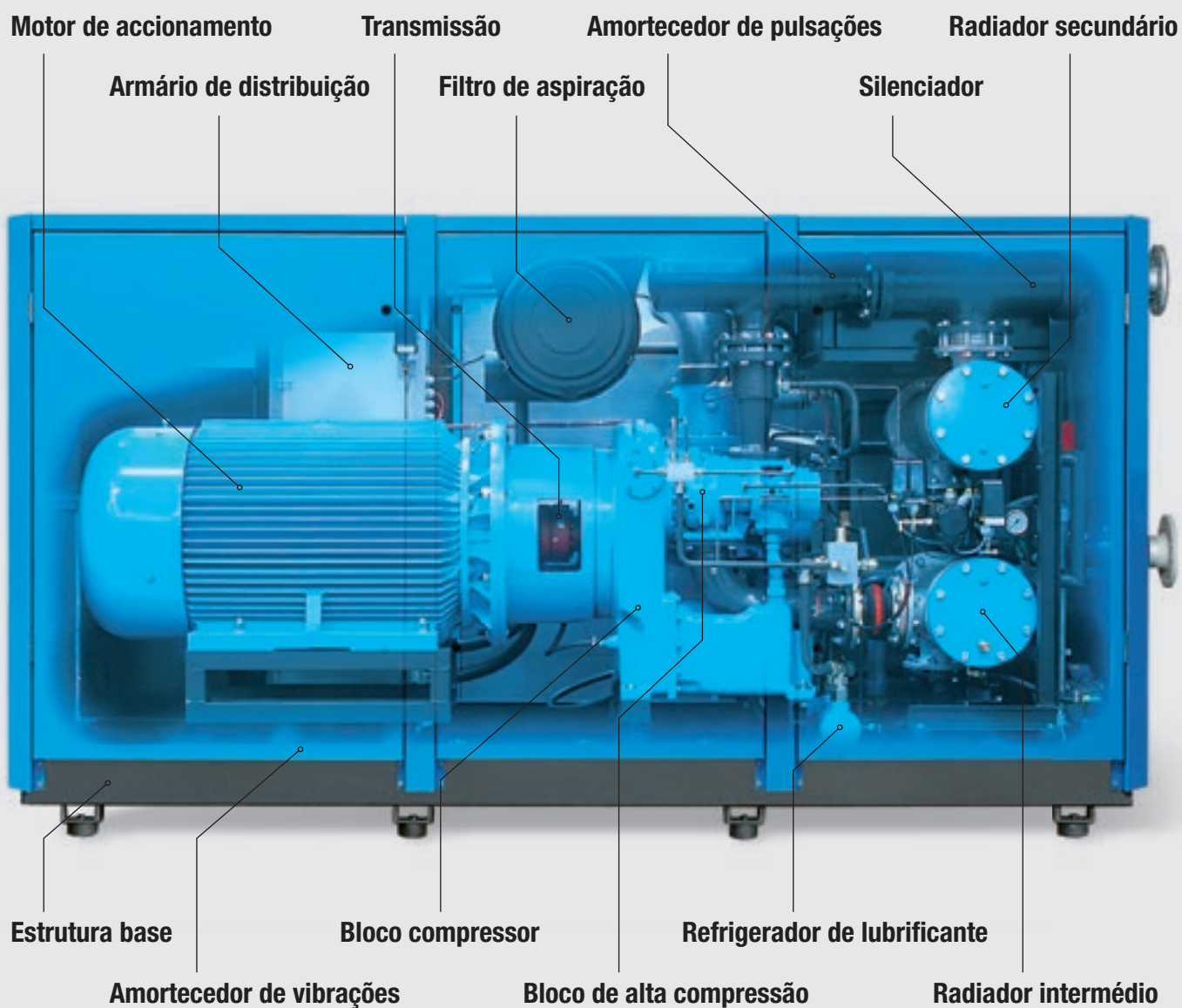
CONCEITO DE REFRIGERAÇÃO SEGURA

Os compressores de parafuso de compressão sem óleo da BOGE podem ser adquiridos com refrigeração a ar ou a água, conforme a área de aplicação. No caso dos compressores refrigerados a água, o „meio sujo“ água de refrigeração corre através dos tubos de refrigeração envolvidos por ar comprimido – de modo a ser possível limpar mais facilmente os tubos de refrigeração. Através de tubos de alhetas do lado do ar comprimido e de tubos lisos do lado da água é atingido um rendimento superior. Os tubos ligados por flange permitem a fácil substituição completa do módulo refrigerador sem desmontagem individual e um feixe de tubos dúctil faz que a limpeza em estado montado seja mais fácil que nunca. O material refrigerador pode, a pedido, ser adequado à qualidade da água. Não havendo uma torre de refrigeração nem alimentação de água fresca, os compressores de parafuso de compressão sem óleo da BOGE podem ser equipados com refrigeradores a seco ou máquinas de água fria. Em muitas áreas é possível uma refrigeração a ar. Instalações de alimentação e evacuação de água de refrigeração, bem como os respectivos custos, são, assim, completamente eliminados.

A via segura para ar comprimido sem óleo:

As vantagens da construção da série SO.

CONSTRUÇÃO INTELIGENTE



(o exemplo mostra uma instalação refrigerada a água)

Engineering de precisão para resultados mais limpos: A série SO convence pela sua construção inteligente, pelo seu processamento de alta qualidade e por um princípio de funcionamento inovador. A sua natureza fiável e elevada rentabilidade permitem a produção segura e económica de ar comprimido sem óleo. Consoante as condições do local pode optar por diversos accionamentos, assim como pela variante de refrigeração a ar ou a água.

VANTAGENS CONVINCENTES



CONSTRUÇÃO DE ALTA QUALIDADE E DE FÁCIL MANUTENÇÃO

A facilidade de manutenção é um critério importante no princípio de construção da série SO. Todos os componentes são facilmente acessíveis, o que torna a manutenção simples e rápida. A selecção de material de alta qualidade e um reduzido número de peças de desgaste tornam os nossos compressores de parafuso de compressão isentos de óleo tão económicos e fiáveis como os utilizadores exigentes esperam – e com razão. A nossa produção está sujeita a um processo de permanente garantia de qualidade – desde o controlo de entrada das peças dos subfornecedores até ao controlo final. Pessoal experiente responsável pela qualidade controla continuamente toda a produção.



REGULADOR DE FREQUÊNCIA (OPÇÃO)

A série SO pode ser adquirida como opção com regulador de frequência. Ele assegura uma adaptação ideal da capacidade do compressor à necessidade e permite assim um funcionamento especialmente eficiente em termos de energia. O conversor de frequência é fornecido à parte ou integrado no armário de distribuição. Através da alteração dinâmica do número de rotações, é atingida uma regulação contínua de carga parcial. Compressores de parafuso de regulação por frequência estão, por um lado, preparados para serem utilizados como máquina stand-alone. Por outro lado, são especialmente adequados para a cobertura do pico de carga como parte de um conjunto de compressores, no caso de grande necessidade de ar comprimido sem óleo – de preferência em combinação com turbocompressores da BOGE.



COMANDO PRIME

PRIME é o comando de eficiência da BOGE da nova geração. Um display (LCD), iluminado por trás, com apresentação simples do texto, visualiza mensagens de falhas/manutenção, estado de funcionamento e todos os parâmetros de serviço de forma compreensível em três indicadores principais. O fluxo volumétrico e o decurso da pressão são indicados de forma gráfica e são livremente divisíveis por escalões. A estrutura modular permite facilmente indicações opcionais – como, por exemplo, do ponto de condensação de pressão. O PRIME possui um relógio de tempo real integrado e uma função de relógio de comutação, com a qual também é possível comandar componentes externos. A comunicação processa-se através de interfaces RS 485 ou de contactos de transmissão isentos de potencial.

Compressor de parafuso **SO 61** a **SO 126** (refrigerado a ar e água)

Compressor de parafuso **SO 150** a **SO 480** (refrigerado a água)



Débito: 5,25 – 51,4 m³/min, 185 – 1815 cfm
Gama de pressão: 8 – 10 bar, 115 – 150 psig
Potência do motor: 45 – 355 kW, 60 – 480 CV



SO 126



SO 220



ACCIONAMENTO

As séries possuem um motor de indução de corrente trifásica da classe ISO F com reservas de motor para condições de funcionamento mais difíceis. A disposição na área de aspiração de ar de refrigeração e o termistor PTC garantem uma longa vida útil.



REFRIGERAÇÃO A ÁGUA

No caso de débitos mais elevados, uma refrigeração a água é inevitável do ponto de vista técnico. O conceito de refrigeração inteligente da BOGE permite uma refrigeração segura e económica do compressor com óptima facilidade de manutenção.



REFRIGERAÇÃO DO AR DE EVACUAÇÃO

A série SO está equipada, como opção, com refrigeração por tampa. Instalações para canais de evacuação de ar, bem como os respectivos custos, são, assim, completamente eliminados.



COMANDO PRIME

Um display (LCD), iluminado por trás, com apresentação clara do texto, visualiza mensagens de falhas/manutenção, estado de funcionamento e todos os parâmetros de serviço de forma compreensível em três indicadores principais. Com muitas outras possibilidades.

Ar comprimido sem óleo com garantia de eficiência: Os compressores de parafuso destas séries produzem ar comprimido sem óleo de forma tão segura e económica como nunca. Conforme a área de aplicação, a refrigeração é efectuada a água ou a ar. 13 modelos em 31 variantes permitem uma adequação do sistema de ar comprimido à sua necessidade – para eficiência e potência máximas.

BOGE Modelo	Pressão máxima		Débito real *		Potência do motor				Dimensões insonorização L x P x A mm	Dimensões super insonorização L x P x A mm	Peso insonorização kg	Peso super insonorização kg
	bar	psig	m³/min	cfm	principal		ventilador					
					kW	CV	kW	CV				
SO 61 A	8	115	6.65	235	45	60	4.80	6.50	2545x1295x1888	3766x1295x2385	2598	2877
	10	150	5.25	185	45	60	4.80	6.50	2545x1295x1888	3766x1295x2385	2598	2877
SO 76 A	8	115	8.60	313	55	75	4.80	6.50	2545x1295x1888	3766x1295x2385	2634	2913
	10	150	7.70	272	55	75	4.80	6.50	2545x1295x1888	3766x1295x2385	2634	2913
SO 101 A	8	115	12.06	426	75	100	4.80	6.50	2545x1295x1888	3766x1295x2385	2723	3002
	10	150	10.46	369	75	100	4.80	6.50	2545x1295x1888	3766x1295x2385	2723	3002
SO 126 A	8	115	13.01	459	90	125	4.80	6.50	2545x1295x1955	3766x1295x2453	2763	3042
	10	150	13.01	459	90	125	4.80	6.50	2545x1295x1955	3766x1295x2453	2763	3042
SO 61 W	8	115	6.65	235	45	60	0.55	0.75	2666x1310x1846	3072x1310x1846	2150	2183
	10	150	5.25	185	45	60	0.55	0.75	2666x1310x1846	3072x1310x1846	2150	2183
SO 76 W	8	115	8.60	313	55	75	0.55	0.75	2666x1310x1846	3072x1310x1846	2320	2353
	10	150	7.70	272	55	75	0.55	0.75	2666x1310x1846	3072x1310x1846	2320	2353
SO 101 W	8	115	12.06	426	75	100	0.55	0.75	2666x1310x1846	3072x1310x1846	2490	2522
	10	150	10.46	369	75	100	0.55	0.75	2666x1310x1846	3072x1310x1846	2490	2522
SO 126 W	8	115	13.01	459	90	125	0.55	0.75	2666x1310x1846	3072x1310x1846	2540	2573
	10	150	13.01	459	90	125	0.55	0.75	2666x1310x1846	3072x1310x1846	2540	2573
SO 150	8	115	18.60	646	110	150	0.75	1.00	–	3110x1500x1685	–	3400
	10	150	16.00	565	110	150	0.75	1.00	–	3110x1500x1685	–	3400
SO 180	8	115	21.40	756	132	180	0.75	1.00	–	3110x1500x1685	–	3500
	10	150	19.40	685	132	180	0.75	1.00	–	3110x1500x1685	–	3500
SO 220	8	115	26.00	918	160	220	0.75	1.00	–	3110x1500x1685	–	3500
	10	150	23.00	812	160	220	0.75	1.00	–	3110x1500x1685	–	3500
SO 269	10	150	26.00	918	200	270	0.75	1.00	–	3110x1500x1685	–	3800
SO 270	8	115	34.90	1232	200	270	1.10	1.50	–	3650x1800x2150	–	5600
	10	150	28.40	1002	200	270	1.10	1.50	–	3650x1800x2150	–	5600
SO 340	8	115	42.30	1494	250	340	1.10	1.50	–	3650x1800x2150	–	5800
	10	150	35.90	1268	250	340	1.10	1.50	–	3650x1800x2150	–	5800
SO 430	8	115	47.20	1667	315	430	1.10	1.50	–	3650x1800x2150	–	6000
	10	150	46.80	1653	315	430	1.10	1.50	–	3650x1800x2150	–	6000
SO 431	8	115	51.40	1815	315	430	1.10	1.50	–	3650x1800x2150	–	6000
SO 480	10	150	51.40	1815	355	480	1.10	1.50	–	3650x1800x2150	–	6600

* Débito da instalação completa conforme ISO 1217, anexo C, com 20°C de temperatura ambiente e pressão máxima. Nível de emissões sonoras conforme PN8NTC.2.3 a partir de 76 dB(A).

Compressor de parafuso **SO 100** a **SO 200** (refrigerado a ar e água)



Débito: 9,9 – 22,4 m³/min, 350 – 791 cfm
Gama de pressão: 8 – 10 bar, 115 – 150 psig
Potência do motor: 75 – 145 kW, 100 – 197 CV



SO 125 W



SO 181 A



SISTEMA DE ACCIONAMENTO GM

O patenteado sistema de accionamento GM da BOGE assegura uma tensão ideal constante da correia em cada fase de funcionamento, mesmo durante o arranque. Não é necessário reajustar a correia trapezoidal. O grau de aproveitamento ideal permite débitos elevados.



REFRIGERAÇÃO FLEXÍVEL

Consoante a área de aplicação, é possível utilizar refrigeração a ar ou a água. No caso de instalações refrigeradas a água, o conceito de refrigeração inteligente da BOGE garante uma refrigeração segura e económica do compressor com facilidade de manutenção ideal.



MOTORES DE VENTILADORES REGULADOS POR FREQUÊNCIA

Instalações refrigeradas a ar possuem de série o patenteado comando de ventilador regulado por frequência para os radiadores intermédio e secundário. A produção de ar de refrigeração é adaptada à necessidade – para uma utilização ideal da energia.



COMANDO PRIME

PRIME é o comando eficiente da BOGE da mais recente geração. Um amplo display (LCD) retro iluminado, com texto simples mostra claramente mensagens de falha/manutenção, estados operacionais e todos os parâmetros de serviço em três modos de visualização principais.

Produzir ar comprimido sem óleo de forma fiável: Os eficientes compressores de parafuso desta série convencem pela sua fiabilidade, segurança e pelo ar comprimido sem óleo produzido de forma fiável – ar comprimido esse possível de adaptar de modo ideal à respectiva necessidade através de cinco modelos em 20 variantes. As tecnologias patenteadas da BOGE, como o sistema de accionamento GM ou os motores de ventiladores regulados por frequência, asseguram um rendimento soberano e a máxima rentabilidade.

BOGE Modelo	Pressão máxima		Débito real *		Potência do motor				Dimensões super insonorização L x P x A mm	Peso super insonorização kg
	bar	psig	m ³ /min	cfm	principal		ventilador			
					kW	CV	kW	CV		
SO 100 A	8	115	11.6	410	75	100	6.00	8	3100 x 1670 x 2550	3400
	10	150	9.9	350	75	100	6.00	8	3100 x 1670 x 2550	3400
SO 125 A	8	115	14.2	501	90	125	6.00	8	3100 x 1670 x 2550	3450
	10	150	12.1	427	90	125	6.00	8	3100 x 1670 x 2550	3450
SO 151 A	8	115	18.6	657	110	150	6.00	8	3100 x 1670 x 2550	3700
	10	150	16.2	572	110	150	6.00	8	3100 x 1670 x 2550	3700
SO 181 A	8	115	21.0	742	132	180	6.00	8	3100 x 1670 x 2550	3800
	10	150	19.5	689	132	180	6.00	8	3100 x 1670 x 2550	3800
SO 200 A	8	115	22.4	791	145	197	6.00	8	3100 x 1670 x 2550	3800
	10	150	20.8	734	145	197	6.00	8	3100 x 1670 x 2550	3800
SO 100 W	8	115	11.6	410	75	100	0.75	1	2700 x 1670 x 2100	3100
	10	150	9.9	350	75	100	0.75	1	2700 x 1670 x 2100	3100
SO 125 W	8	115	14.2	501	90	125	0.75	1	2700 x 1670 x 2100	3150
	10	150	12.1	427	90	125	0.75	1	2700 x 1670 x 2100	3150
SO 151 W	8	115	18.6	657	110	150	0.75	1	2700 x 1670 x 2100	3500
	10	150	16.2	572	110	150	0.75	1	2700 x 1670 x 2100	3500
SO 181 W	8	115	21.0	742	132	180	0.75	1	2700 x 1670 x 2100	3600
	10	150	19.5	689	132	180	0.75	1	2700 x 1670 x 2100	3600
SO 200 W	8	115	22.4	791	145	197	0.75	1	2700 x 1670 x 2100	3600
	10	150	20.8	734	145	197	0.75	1	2700 x 1670 x 2100	3600

* Débito da instalação completa conforme ISO 1217, anexo C, com 20°C de temperatura ambiente e pressão máxima. Nível de emissões sonoras conforme PN8NTC2.3 a partir de 78 dB(A). Os dados técnicos são válidas para utilização internacional: temperatura ambiente máx. + 40°C, temperatura máx. da água de refrigeração + 40°C. Outras versões a pedido. Sob reserva de alterações de medidas e de construção.

W= refrigerado a água A= refrigerado a ar

Há muitas formas de conseguir ar comprimido seco. As mais seguras e económicas são as nossas.

QUATRO POSSIBILIDADES, INÚMERAS VANTAGENS

Para a secagem de ar comprimido sem óleo existem quatro sistemas cuja aptidão específica depende das exigências locais. Após uma análise profunda dos seus objectivos em termos

de qualidade e da área de aplicação, os nossos peritos determinam a solução ideal para as suas exigências, para conseguirem uma relação preço-qualidade ideal.



SECAGEM DE AR COMPRIMIDO PRATICAMENTE SEM ENERGIA:

Todos os compressores da série SO da BOGE podem ser conectados a um secador por adsorção HOC que, com pontos de orvalho até -40°C , permite a regeneração com ar comprimido quente do sistema de compressão. Sem produção de calor adicional nem perda de ar de regeneração, o calor de compressão é aproveitado para a regeneração – praticamente sem alimentação de energia externa!

As suas exigências, o nosso know-how: A selecção do secador de ar comprimido depende das suas exigências em relação à qualidade do ar comprimido. De modo a conseguirem que a secagem do ar comprimido, para além de eficaz, também seja, tanto quanto possível, eficiente, os nossos peritos adaptam o seu sistema de secador à respectiva necessidade.



SECADOR DE AR COMPRIMIDO POR REFRIGERAÇÃO

O ponto de orvalho do secador de ar comprimido por refrigeração é de +3°C (DIN ISO 7183). Quando o ar comprimido na rede da fábrica não arrefece abaixo do ponto de orvalho de +3°C e a qualidade é suficiente para o processo de trabalho, então o secador de ar comprimido por refrigeração é ideal para o tratamento de ar comprimido.



SECADOR POR ADSORÇÃO DE REGENERAÇÃO A FRIO

Secadores por adsorção de regeneração a frio para pontos de orvalho até -70°C fazem sentido quando é exigida uma qualidade de ar comprimido superior à do secador por refrigeração. Para a regeneração, os secadores por adsorção de regeneração a frio precisam de ar de regeneração que tem que ser produzido adicionalmente pelo compressor.



SECADOR POR ADSORÇÃO DE REGENERAÇÃO A QUENTE

No caso de potências superiores, secadores por adsorção de regeneração a quente para pontos de orvalho até -70°C são mais económicos que secadores por adsorção de regeneração a frio. A regeneração processa-se por meio de alimentação de calor por meio de ar ambiente aquecido electricamente que é aspirado através de um ventilador (regeneração de vácuo).

PRONTO A ENTRAR EM ACÇÃO EM TODO O MUNDO: O SERVIÇO DE ASSISTÊNCIA DA BOGE.



BOGE
COMPRESSED AIR SYSTEMS

SERVIÇO

ASSISTÊNCIA/MANUTENÇÃO

Assistência com acordo de reparação e eventual prolongamento da garantia, manutenção segundo valor fixo de prestação de serviços, inspecção inclusive prestação de serviços.

GARANTIA PROLONGADA

Prolongamento da sua garantia de fábrica até 5 anos com o cairplan da BOGE: para uma segurança e uma assistência totais (ver à direita).

SERVIÇO COMPLETO

O pacote „tudo incluído“ com garantia de tempo de reacção e de disponibilidade.

MANUTENÇÃO

Custos fixos de manutenção para muitos anos. Todos os serviços, todas as peças sobressalentes, incluídos num único valor fixo. Prolongamento da garantia de até 10 anos.

COLOCAÇÃO EM FUNCIONAMENTO

Conexão e ajuste de todos os componentes no seu local de utilização: rápida e fielmente através de técnicos qualificados do serviço de assistência da BOGE. A pedido, também nos encarregamos da montagem.

HELPLINE 24 H

O serviço de emergência Helpline para localização de defeitos e apoio técnico: à sua disposição vinte e quatro horas por dia!

FLAT RATE DE AR COMPRIMIDO

Amplio conceito de prestação de serviços que se orienta pelos seus objectivos: por exemplo, através da exploração de uma estação de ar comprimido no seu local de utilização com gestão completa da instalação a um preço fixo mensal independentemente da utilização (excl. custos de energia).

ASSISTÊNCIA FLEXÍVEL

A oferta de assistência da BOGE orienta-se de forma flexível pelas suas exigências. Desde acordos de manutenção, inspecção e reparação, passando por modelos de garantia individualizados e indo até um contrato de serviço completo, pode compor o seu pacote de assistência da BOGE bem pessoal.

Temos todo o prazer em aconselhá-lo pessoalmente em relação ao mix de serviços ideal para as suas exigências: basta enviar um e-mail para service@boge.de – os nossos consultores do serviço de assistência contactam-no imediatamente!

Serviço de assistência de mais-valia: Não são apenas as vantagens técnicas que asseguram a elevada fiabilidade e economia dos sistemas de ar comprimido da BOGE. Uma oferta de assistência plena torna completa a vantagem da BOGE. Onde quer que precise de nós, o que quer que seja que possamos fazer por si: o serviço de assistência da BOGE está perto de si em todo o mundo – competente, potente e sempre um passo à frente.



BOGE CAIRPLAN

Com o **cairplan** da BOGE pode prolongar a garantia de fábrica até 5 anos: 2 anos de garantia total, 3 anos de garantia subsequente – conforme quiser. Além disso, o **cairplan** garante-lhe a manutenção periódica, exclusiva do fabricante, de instalações novas e instalações já em funcionamento. **Mais informações por e-mail através de cairplan@boge.com.**



PEÇAS ORIGINAIS DA BOGE

Com as peças originais da BOGE assegura para si a vantagem tecnológica do fabricante durante vários anos! Só assim pode confiar que, após uma reparação ou manutenção, todas as características positivas do seu compressor da BOGE se mantêm: para uma alimentação de ar comprimido fiável e uma garantia duradoura do valor da sua instalação.



SEMPRE PERTO DE SI

BOGE está perto de si, com a sua rede mundial de técnicos de assistência e parceiros certificados de qualidade. Quer se trate de montagem inicial ou transformação, colocação em funcionamento ou aprovação, manutenção, reparação ou inspeção: pode confiar sempre plenamente no know-how e na experiência dos especialistas qualificados da BOGE.

Hotline Assistência móvel: +49 5206 601-130



AJUDA RÁPIDA

Se, em casos de emergência, precisar de ajuda rápida ou de apoio técnico, tem à sua disposição 24 horas por dia o serviço de localização de defeitos do BOGE Product Support e a BOGE Helpline.

Product Support Hotline:

+49 5206 601-140

BOGE Helpline: +49 170 4400444



AUDITORIAS DE AR

Os nossos técnicos de desenvolvimento de eficiência oferecem-lhe ferramentas de análise e medições no local que detectam com fiabilidade pontos fracos no sistema de ar comprimido e potencial de poupança. A oferta abrange medições de consumo (BOGE AIRReport), controlo de ponto de condensação, controlo de vibração, medição de fugas, medição de ruído, controlo do óleo, controlo de TAN.



FORMAÇÕES

Os seminários de ar comprimido da BOGE permitem a certificação dos próprios colaboradores e de colaboradores externos como técnicos de assistência qualificados da BOGE. Os conhecimentos obtidos nas formações no centro de treino da nossa empresa podem ser refrescados periodicamente.



Há quatro gerações que os clientes do sector da indústria confiam no know-how da BOGE no que diz respeito ao planeamento, desenvolvimento e produção de sistemas de ar comprimido. Eles sabem que o AR BOGE é mais que ar comprimido usual: a máxima segurança, uma eficiência extraordinária, a melhor qualidade, a máxima flexibilidade e a assistência de maior confiança fazem do AR BOGE o Ar Para Trabalhar – na Alemanha, na Europa e em mais de 80 países em todo o mundo.

A nossa gama de serviços cobre os seguintes campos:

- Desenvolvimento de eficiência
- Planeamento e engenharia
- Comando e visualização de instalações
- Compressores de êmbolo, de parafuso e turbocompressores de compressão sem óleo
- Compressores de parafuso com refrigeração por injeção de óleo e compressores de êmbolo de lubrificação a óleo
- Tratamento de ar comprimido
- Condução e armazenamento de ar comprimido
- Acessórios de ar comprimido
- Assistência de ar comprimido

BOGE Compressores Ibérica

Rua Sacadura Cabral, nº10
Atelier esq, Quinta do Borel
2720-508 Amadora • PORTUGAL
Tel.: +351 214 710 165 • Fax: +351 214 710 165
email: portugal@boge.com

BOGE Compressores Ibérica

Avenida de Suíza, 12 • C.T. Coslada
28821 Coslada • MADRID
Tel.: 91 657 35 05 • Fax: 91 657 35 25
email: iberica@boge.com

www.boge.com.es

Mais de 10 distribuidores e serviços oficiais em Portugal, com capacidade para realizar manutenções e/ou reparações.

Pomo-lo em contacto com o nosso distribuidor mais próximo.

Distribuidor Oficial: